

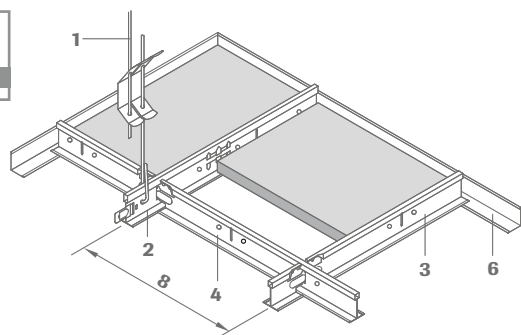


Ossature apparente, démontable

OWAlifetime collection

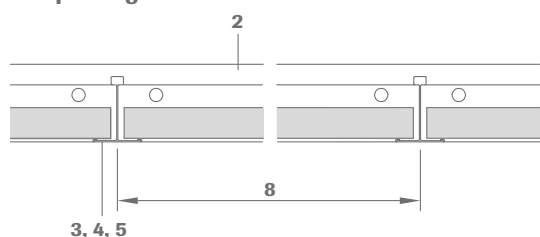


Systeme S 3 | Ossature apparente, demontable

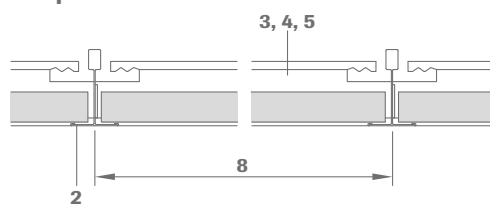


- 1 Suspente N° 12/.../...
- 2 Profilé porteur N°45, au pas de 100 mm, 152,4 mm ou 156,25 mm
- 3 Entretoise N° 46
- 4 Entretoise N° 47
- 5 Entretoise N° 48
- 6 Cornière de rive N° 50G
- 7 Cornière de rive à joint creux, par exemple N° 56
- 8 Module

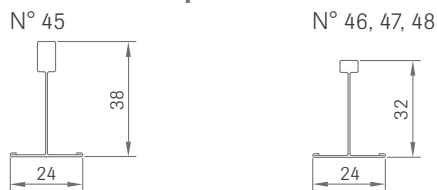
Coupe longitudinale :



Coupe transversale :

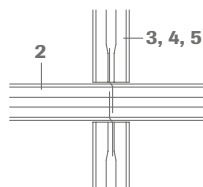


Dimensions du profilé :



Montage :

Les profils de jonction sont équipés de languettes de fixation aux deux extrémités. Deux profils de jonction doivent être fixés sur chaque point de raccordement. D'autre part, veillez à ce que les languettes soient bien alignées et fixées du bon côté. Les extrémités des profils porteur sont dotées de raccords clic.



Caractéristiques techniques | Panneaux en fibre minérale

Dimensions

600 x 600 mm, 610 x 610 mm, 625 x 625 mm, 1200 x 600 mm, 1220 x 610 mm, 1250 x 625 mm
 Largeur : 300 mm, 312,5 mm, 400 mm | Longueur : 1200 mm, 1250 mm, 2000 mm*, 2500 mm*
 Autres tailles disponibles sur demande. Quantités minimum de commande et avec supplément de prix. Voir la liste des prix OWAlifetime.

* démontable uniquement sous certaines conditions

Chant

3

Épaisseur

15 mm et 20 mm nom. (OWAcoustic® premium)
 Aussi valable pour OWAcoustic smart et OWAdeco (fiche technique sur demande)

Réaction au feu

A2-s1,d0 conformément à la norme EN 13501-1

Résistance au feu

Sur demande

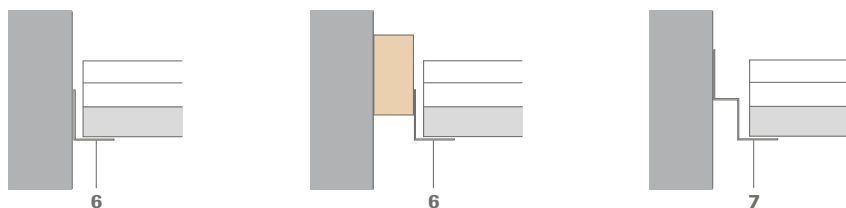
Suspente métallique

Tous les composants métalliques listés sont en acier galvanisé. Pour plus d'informations sur les détails et couleurs, veuillez consulter la liste des prix OWAlifetime.

Hauteur de suspente

75 - 100 mm (selon la structure du plafond existant)
 nous recommandons 120 mm pour un démontage facile des panneaux

Finition périphérique :

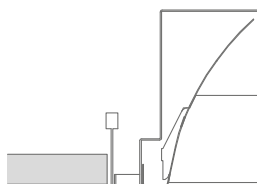


Autres exemples et détails pour l'installation vous trouvez dans le guide d'installation OWA N° 9801 e.

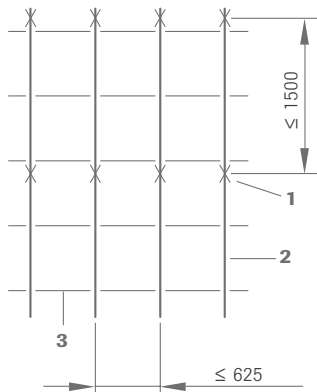
Luminaire encastrés :

OWA fournit des luminaires adaptés à ce système (voir fiche N° 9630 e).

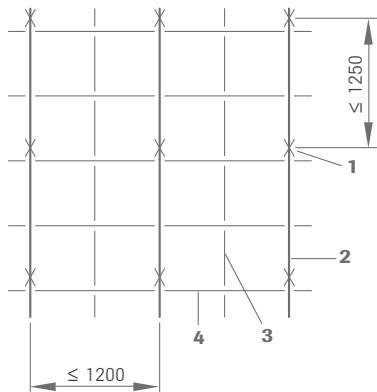
Pour de plus amples informations concernant la pose veuillez voir le guide d'installation OWA N° 9801 e.



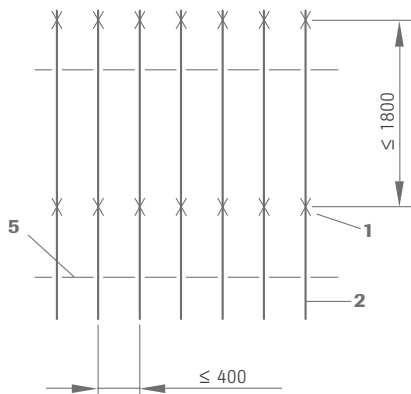
Exemples de pose :



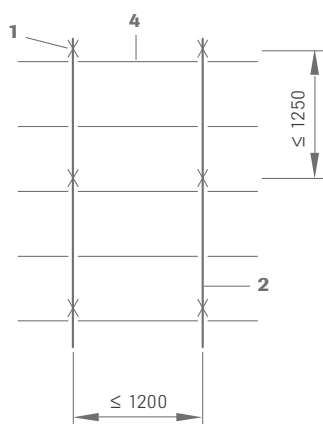
Module 600 x 600 mm



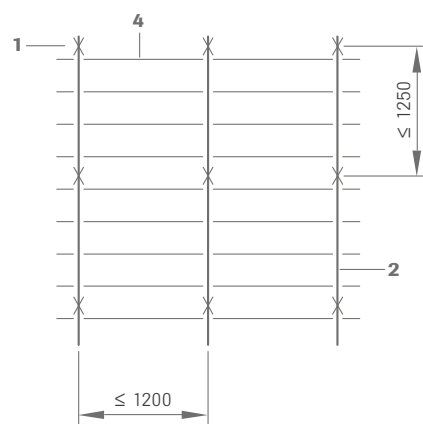
Module 600 x 600 mm



Module 2000 x 400 mm



Module 1200 x 600 mm



Module 1200 x 300 mm



Matériel nécessaire pour la construction de suspension par m² (valeurs indicatives) :

Dimensions in mm

N°	Désignation	600 x 600	610 x 610	625 x 625	625 x 625*	1200 x 300	1200 x 600	1220 x 610	1250 x 312,5	1250 x 625	2000 x 400
12/.../...	Suspente	0,7 pièce	0,7 pièce	0,7 pièce	1,1 pièce	0,7 pièce	0,7 pièce	0,7 pièce	0,7 pièce	0,7 pièce	1,4 pièce
45	Profilé porteur	0,83 m	0,82 m	0,8 m	1,6 m	0,83 m	0,83 m	0,82 m	0,8 m	0,8 m	2,5 m
46	Entretoise	0,83 m	0,82 m	0,8 m	1,6 m	-	-	-	-	-	-
47	Entretoise	1,66 m	1,64 m	1,6 m	-	3,33 m	1,66 m	1,64 m	3,2 m	1,6 m	-
48	Entretoise	-	-	-	-	-	-	-	-	-	0,5 m
50G	Cornière de rive	dépend de la taille et de la forme du local									

* pose avec écart réduit entre les profils porteurs (≤ 625 mm)

Poids par m² :

	600 x 600	610 x 610	625 x 625	625 x 625*	1200 x 300	1200 x 600	1220 x 610	1250 x 312,5	1250 x 625	2000 x 400
Construction env.	1,25 kg/m ²	1,223kg/m ²	1,2 kg/m ²	1,22 kg/m ²	1,54 kg/m ²	0,94 kg/m ²	0,92 kg/m ²	1,48 kg/m ²	0,88 kg/m ²	1,16 kg/m ²
Panneaux 15 mm env.	4,5 kg/m ²	4,5 kg/m ²	4,5 kg/m ²	4,5 kg/m ²	4,5 kg/m ²	4,5 kg/m ²	4,5 kg/m ²	4,5 kg/m ²	4,5 kg/m ²	4,5 kg/m ²

Pour toutes informations complémentaires, p. ex. les isolants en laine minérale, les luminaires, les toitures ventilées, les locaux humides et non clos etc., voir les directives de pose OWA brochure N° 9801 e. Pour le montage des plafonds protection incendie, il est nécessaire de respecter les écarts entre les profils porteurs et les points de suspension, conformément au certificat de contrôle en vigueur (voir brochure OWA N° 9801 e).

Désignation du système :

Ossature apparente, démontable OWAconstruct® système S 3 (Ossature à insérer)

Exigences qualitatives :

Le panneau est dépourvu d'amiante et de formaldéhyde. A la demande nous pouvons fournir un certificat. La laine minérale utilisée est bio soluble. Les critères de non classification parmi les substances cancérigènes sont respectés conformément à l'ordonnance allemande sur l'interdiction des produits chimiques (Article 1) chapitre 23 sur les fibres bio persistantes et garantis par le label de qualité RAL.

Panneaux en fibres minérales selon EN 13964 et DIN 18177:

Perméabilité à l'air	Class PM 1
Formaldéhyde	FH Class 1
VOC	Class 1

Désignation de la pose conforme à celle de la brochure OWA Système S 3 et aux directives de pose OWA N° 9801 e.
Tous les produits disposent du marquage CE.

Éléments pour la pose :

OWAconstruct Suspente N° 12/.../2
OWAconstruct profilé porteur N° 45
OWAconstruct entretoise N° 46, N° 47, N° 48
OWAconstruct cornière de rive N° 50G

Garanties produit

Les informations fournies dans cette brochure sont basées sur les normes et données disponibles lors de la publication. Toutes les performances, garanties ou assurances fournies, explicites ou implicites, sont sujettes à l'usage exclusif de composants OWA et à l'installation de ces composants selon nos indications. Le non-respect de ces conditions invalidera toute réclamation concernant une performance, garantie ou assurance et rejettera toute responsabilité. OWA se réserve le droit de procéder à des améliorations techniques sur les produits, systèmes ou services sans avis préalable. **Tous les biens et services sont fournis conformément à nos Conditions Générales de Vente actuelles.**



OWA

Odenwald Faserplattenwerk GmbH

Dr.-F.-A.-Freundt-Straße 3 | 63916 Amorbach | Germany

tel +49 93 73. 2 01-0 | info@owa.de

www.owa-ceilings.com

Brochure S 3 f
121600