

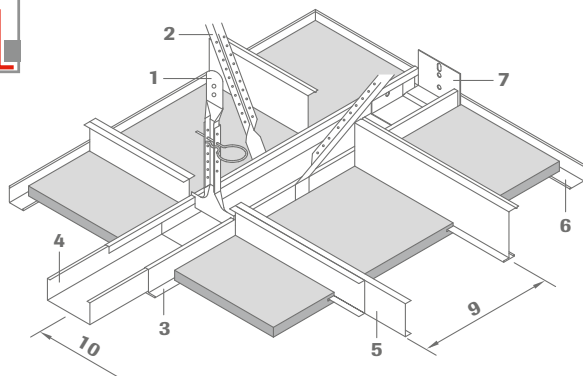


Parallel- und Kreuzband-
raster, herausnehmbar

OWAlifetime collection

OWA

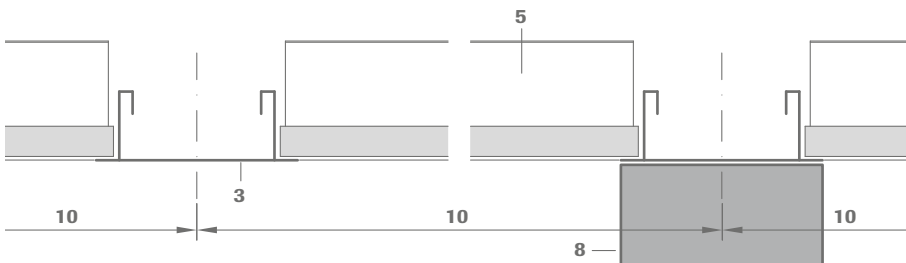
System S 18p | Parallelbandraaster, herausnehmbar



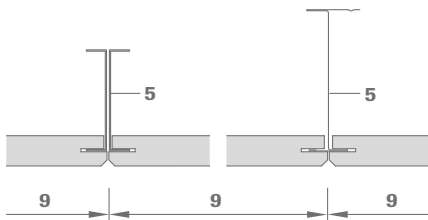
- 1 Nonius-Abhänger Nr. 79/..., Nonius Verlängerung Nr. 16/... und Sicherungsstift Nr. 76
- 2 Dreieckaussteifung Nr. 17/80
- 3 Bandraasterprofil Nr. 80/...G
- 4 Kupplung Nr. 82/...G
- 5 Aussteifungsprofile für Platten, je nach Spannweite
- 6 Wandprofil Nr. 51/25 oder Stufenwandprofil Nr. 50/15G bzw. Nr. 50/22
- 7 Wandanker Nr. 75/...G
- 8 Anschlussmöglichkeit von Zwischenwänden*
- 9 Aussteifungsprofil-Achsabstand
- 10 Bandraaster-Achsabstand

*Details siehe Verlegeanleitung Nr. 9801

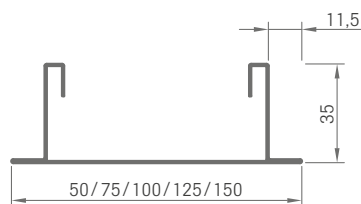
Längsschnitt:



Querschnitt:



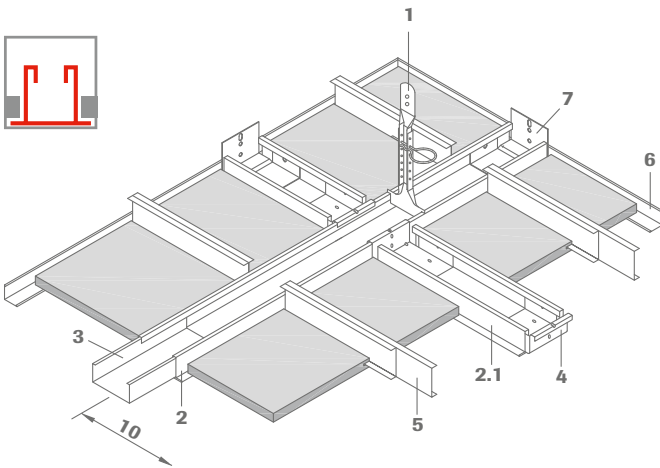
Profilabmessung:



Technische Daten | Mineralplatten

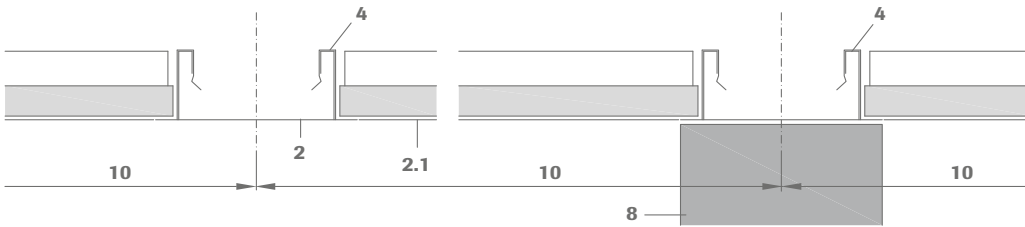
Maße/Dessins	Mögliche Abmessungen und Dessins entnehmen Sie bitte der OWAlifetime collection Preisliste Nr. 9001.	
Kante	Längskante 	Stirnkante
Plattendicke	15 mm oder 20 mm (OWAcoustic premium)	
Brandverhalten	A2-s1,d0 nach DIN EN 13501-1	
Feuerwiderstand	siehe Druckschrift Nr. 9500 (nur mit dem Aussteifungs-C-Profil Nr. 36/70)	
Metallsystem	sämtliche Metallteile verzinkt bzw. weiß beschichtet, weitere Details und Farben siehe OWAlifetime collection Preisliste	
Mindestabhängehöhe	100 mm (abhängig von der vorhandenen Rohdecke) für die bequeme Demontage der Platten 130 mm. Bei einer Abhängehöhe unter 150 mm ist ein bauseitiges Kürzen des Nonius-Abhängers Nr. 79/... notwendig	

System S 18 k | Kreuzbandraster, herausnehmbar

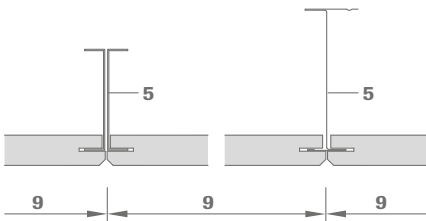


- 1 Nonius-Abhänger Nr. 79/..., Nonius Verlängerung Nr. 16/... und Sicherungsstift Nr. 76
 - 2 Bandrasterprofil Nr. 80/...G
 - 2.1 Bandraster-Zwischenprofil (Fixlängen auf Anfrage)
 - 3 Kupplung Nr. 82/...G
 - 4 Querverbinder Nr. 81/...G (muss bauseits in das Bandraster-Zwischenprofil montiert werden)
 - 5 Aussteifungsprofile für die Platten, je nach Spannweite
 - 6 Wandprofil Nr. 51/25 oder Stufenwandprofil Nr. 50/15G bzw. Nr. 50/22
 - 7 Wandanker Nr. 75/...G
 - 8 Anschlussmöglichkeit von Zwischenwänden*
 - 9 Aussteifungsprofil-Achsabstand
 - 10 Bandraster-Achsabstand
- * Details siehe Verlegeanleitung Nr. 9801

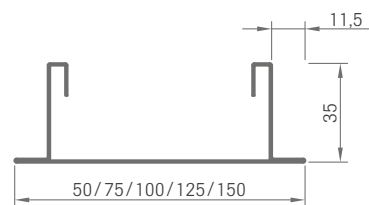
Längsschnitt:



Querschnitt:



Profilabmessung:



Technische Daten | Mineralplatten

Maße/Dessins

Mögliche Abmessungen und Dessins entnehmen Sie bitte der OWAlifetime collection Preisliste Nr. 9001.

Kante

Längskante



Stirnkante



Plattendicke

15 mm oder 20 mm (OWAcoustic premium)

Brandverhalten

A2-s1,d0 nach DIN EN 13501-1

Metallsystem

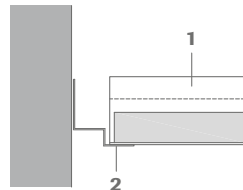
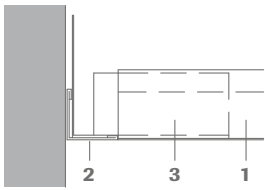
sämtliche Metallteile verzinkt bzw. weiß beschichtet, weitere Details und Farben siehe OWAlifetime collection Preisliste

Mindestabhängehöhe

100 mm (abhängig von der vorhandenen Rohdecke) für die bequeme Demontage der Platten 130 mm. Bei einer Abhängehöhe unter 150 mm ist ein bauseitiges Kürzen des Nonius-Abhängers Nr. 79/... notwendig

System S 18p/k | Parallel- und Kreuzbandraster, herausnehmbar

Wandanschlüsse:



- 1 Bandrasterprofil Nr. 80/...G
- 2 Wandprofil Nr. 51/25
oder Stufenwandprofil Nr. 50/15G bzw. Nr. 50/22
- 3 Wandanker Nr. 75/...G

Weitere Wandanschlüsse und Angaben zur Montage siehe OWA-Verlegeanleitung Nr. 9801.

Profilspannweiten der Aussteifungsprofile:

für freigespannte Systeme bei Zweipunktauflage (Maße in mm)

Teile-Nr.	Bezeichnungen	Steghöhe in mm	Materialdicke in mm	Plattenbreite bis 312,5 mm		Plattenbreite bis 400 mm		
				Plattendicke:		Plattendicke:		
				15 mm	20 mm	15 mm	20 mm	
nicht demontierbar	20	Z-Profil (verzinkt)	21	0,5	1490	1400	1410	1330
demontierbar	22	Z-Profil (verzinkt)	33	0,5	1910	1800	1810	1700
	69	Z-Profil (verzinkt)	45	0,5	2290	2160	2170	2040
	19	Z-Profil (verzinkt)	70	0,5	2500	2500	2500	2500
	19/10	Z-Profil (verzinkt)	70	0,6	2500	2500	2500	2500
	19/45	Z-Profil (verzinkt)	45	0,6	2310	2180	2190	2070
demontierbar	37	L-Profil (verzinkt)	25	0,6	1600	1510	1520	1430
	36	C-Profil (verzinkt)	50	0,5	2500	2500	2500	2500
	36/70	C-Profil (verzinkt)	70	0,6	2500	2500	2500	2500

Bei Verwendung von 33 mm dicken Janus-Platten ist folgendes zu beachten:

Plattenlänge bis 1250 mm mit L-Profil Nr. 37 als Aussteifung

Plattenlänge 2000 mm mit C-Profil Nr. 36 als Aussteifung

Platten mit Z-Profilen sind **nicht demontierbar**. Platten mit L-Profilen bzw. C-Profilen sind **demontierbar**.

Rechenbeispiel:

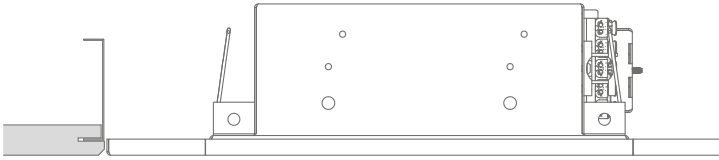
Die genauen **Plattenabmessungen** zwischen Bandrasterprofilen errechnen sich wie folgt:

- Kante 3:
Lichte Abmessung zwischen den Bandrasterprofilen + 20 mm, Plattenauflage 10 mm

Die genaue Länge der **Aussteifungsprofile** entspricht dem Plattenfertigungsmaß. Bei geringeren Hubhöhen, kann das Aussteifungsprofil um 5 mm gekürzt werden.

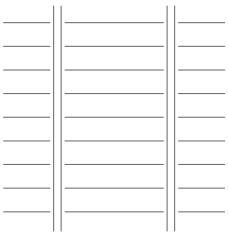
Einbauleuchten:

OWA liefert passende Einbauleuchten für dieses System.



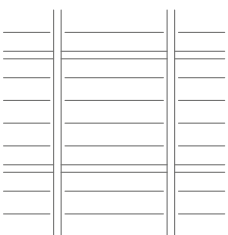
Details über Einbau von Leuchten siehe Druckschrift Nr. 9630 und OWA-Verlegeanleitung Nr. 9801.

Verlegebeispiel für System S 18p:



Bandraster in eine Richtung, mit Langfeldplatten

Verlegebeispiel für System S 18k:



Bandraster in beide Richtungen, mit Langfeldplatten

Materialbedarf pro m²:

Nr.	Bezeichnung									S 18k im Bandraster-Achsabstand	
		1500	1580	1800	1880*	2000	2080*	2500	2580*	1280*	1330*
79/100	Nonius-Abhänger	0,70 St.	0,70 St.	0,70 St.	0,70 St.	0,70 St.	0,70 St.	0,70 St.	0,70 St.	0,70 St.	0,70 St.
17/80	Dreieckaussteifung	0,70 St.	0,70 St.	0,70 St.	0,70 St.	0,70 St.	0,70 St.	0,70 St.	0,70 St.	-	-
80/100G	Bandrasterprofil	0,67 m	0,63 m	0,56 m	0,80 m	0,50 m	0,48 m	0,40 m	0,39 m	0,78 m	0,75 m
82/100G	Kupplung	0,18 St.	0,17 St.	0,15 St.	0,22 St.	0,13 St.	0,13 St.	0,11 St.	0,10 St.	0,21 St.	0,20 St.
80/100G	Bandraster-Zwischenprofil	-	-	-	-	-	-	-	-	0,61 St.	0,57 St.
Aussteifungsprofil nicht demontierbar	300 mm	2,22 St.	-	1,85 St.	1,77 St.	1,67 St.	1,60 St.	1,33 St.	1,29 St.	je nach Plattenbreite	
	312,5 mm	2,13 St.	2,03 St.	-	-	1,60 St.	1,54 St.	1,28 St.	1,24 St.	je nach Plattenbreite	
	400 mm	1,67 St.	-	-	-	1,25 St.	1,20 St.	1,00 St.	0,97 St.	je nach Plattenbreite	
51/25	Wandprofil	Abhängig von Raumgröße und -form									
75/100G	Wandanker	Abhängig von Raumgröße und -form									

*Lager- bzw. Standardware

Bei **demontierbarer** Ausführung der Platten muss die Stückzahl der L- bzw. C-Aussteifungsprofile verdoppelt werden!

Gewichte pro m²

Platte 15 mm, ca.	4,5 kg/m ²
Platte 20 mm, ca.	6,0 kg/m ²

Systembeschreibung: OWAconstruct® System S 18p/k Bandrasterdecke

Qualitätsanforderungen: OWAacoustic Mineralplatten fest gebunden mit beidseitigem Grundanstrich. Die Platte ist frei von Asbest. Dem Herstellungsprozess der Mineralplatten wird kein Formaldehyd zugesetzt. Die zur Herstellung der Platte verwendete Mineralwolle ist biologisch. Die Kriterien der Nichteinstufung als krebserzeugender Stoff gemäß der Chemikalienverbotsverordnung (§ 1 Anhang, Abschnitt 23 biopersistente Fasern) werden eingehalten und durch das "RAL-Gütesiegel Mineralwolle" gewährleistet. Verwendbarkeitsnachweis gemäß EU-Bau PVO: CE Kennzeichen und Leistungserklärung (DoP).

Mineralplatten nach DIN EN 13964 und DIN 18177:
 Luftdurchlässigkeitsklasse PM 1
 Formaldehydklasse FH 1
 Abgabe VOC TVOC 1

Konstruktionsbeschreibung entsprechend dem OWA-Systemblatt S 18p/k und OWA-Verlegeanleitung Nr. 9801. Alle Komponenten sind CE gekennzeichnet.

Konstruktionsteile S 18p:

OWAconstruct Bandrasterprofile Nr. 80/...G (50, 75, 100, 125 oder 150 mm breit), Sichtseite weiß
 OWAconstruct Kupplung Nr. 82/...G (50, 75, 100, 125, 150), verzinkt
 OWAconstruct Wandanker Nr. 75/...G (50, 75, 100, 125, 150), verzinkt
 OWAconstruct C-, Z- oder L-Profile, verzinkt
 OWAconstruct Wandprofil Nr. 51/25, 25/25 mm, Sichtseite weiß
 OWAconstruct Noniusabhänger Nr. 79/..., verzinkt
 OWAconstruct Nonius-Verlängerung Nr. 16/...
 OWAconstruct Sicherungsstift Nr. 76
 OWAconstruct Dreieckaussteifung Nr. 17/80

Konstruktionsteile S 18k:

OWAconstruct Bandrasterprofile Nr. 80/...G (50, 75, 100, 125 oder 150 mm breit), Sichtseite weiß
 OWAconstruct Kupplung Nr. 82/...G (50, 75, 100, 125, 150), verzinkt
 OWAconstruct Querverbindung Nr. 81/...G (50, 75, 100, 125, 150)
 OWAconstruct Wandanker Nr. 75/...G (50, 75, 100, 125, 150), verzinkt
 OWAconstruct L-Profil Nr. 37, verzinkt, Höhe 25 mm, Länge 1250 mm, verzinkt (Aussteifungsprofil)
 OWAconstruct Wandprofil Nr. 51/25, 25/25 mm, Sichtseite weiß
 OWAconstruct Noniusabhänger Nr. 79/..., verzinkt
 OWAconstruct Nonius-Verlängerung Nr. 16/...
 OWAconstruct Sicherungsstift Nr. 76

Die kompletten Ausschreibungstexte finden Sie unter: www.owa.de

Gewährleistung und Haftung

Alle systemrelevanten Angaben entsprechen dem Stand der Technik. Sie setzen die ausschließliche Verwendung von OWA-Produkten und Systemteilen voraus, deren aufeinander abgestimmtes Zusammenwirken durch interne und externe Prüfungen bestätigt ist. Bei Kombinationen mit fremden Produkten oder Systemteilen ist deshalb jegliche Gewährleistung oder Haftung ausgeschlossen. Technische Änderungen, die der Produkt- oder Systempflege dienen, bleiben vorbehalten. **Es gelten unsere allgemeinen Verkaufs-, Lieferungs- und Zahlungsbedingungen.** Irrtümer vorbehalten!



Die in dieser Broschüre enthaltenen Informationen entsprechen dem zum Zeitpunkt der Veröffentlichung aktuellen Stand. Druckfehler und Irrtümer vorbehalten. Für den konkreten Beratungsfall wenden Sie sich bitte an unser Kompetenzteam OWAconsult. Unsere Berater stehen Ihnen gerne für Ihre Fragen unter folgenden Kontaktdaten zur Verfügung: tel: +49 9373 201-222 oder e-Mail: info@owaconsult.de

OWA

Odenwald Faserplattenwerk GmbH

Dr.-F.-A.-Freundt-Straße 3 | 63916 Amorbach
 tel +49 9373 201-0 | info@owa.de
www.owa.de

Druckschrift S 18p/k
 072100