

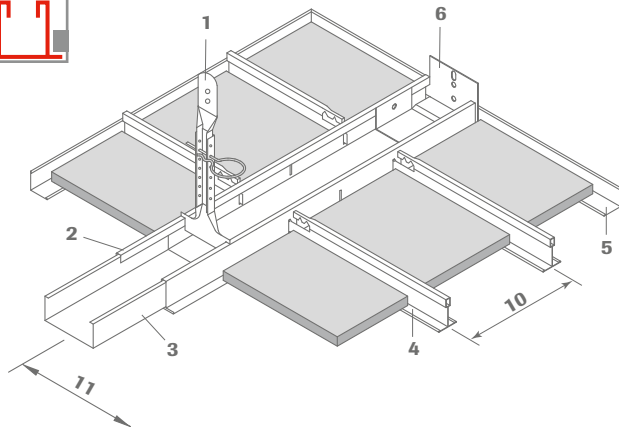


# Bandura, herausnehmbar

OWAlifetime collection

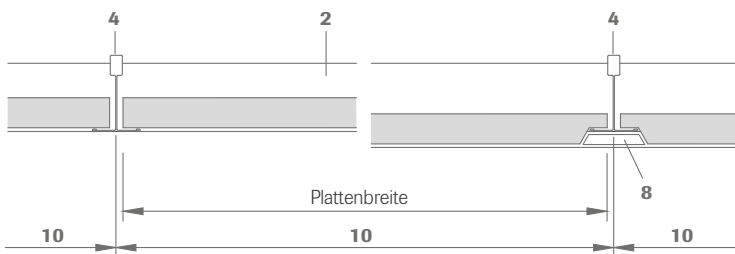
**OWA**

## System S 18d | Bandura, herausnehmbar



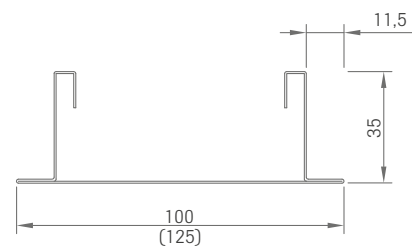
- 1 Nonius-Abhänger Nr. 79/..., Nonius-Verlängerung Nr. 16/... und Sicherheitsstift Nr. 76
- 2 Bandrasterprofil Nr. 80/...GS, beidseitig geschlitzt
- 3 Kupplung Nr. 82/...G
- 4 Verbindungsprofil Nr. 47G/38 oder Nr. 47G/38/4S
- 5 Wandprofil Nr. 51/25 (Kante 3)
- 6 Wandanker Nr. 75/...G
- 7 Stufenwandprofil Nr. 50/15G bzw. Nr. 50/22 (Kante 6)
- 8 Contura-Füllstück Nr. 42/24 (Kante 6)
- 9 Contura-Füllstück Nr. 42/100 bzw. Nr. 42/125 (Kante 6)
- 10 Verbindungsprofil-Achsabstand
- 11 Bandraster-Achsabstand

### Querschnitt:

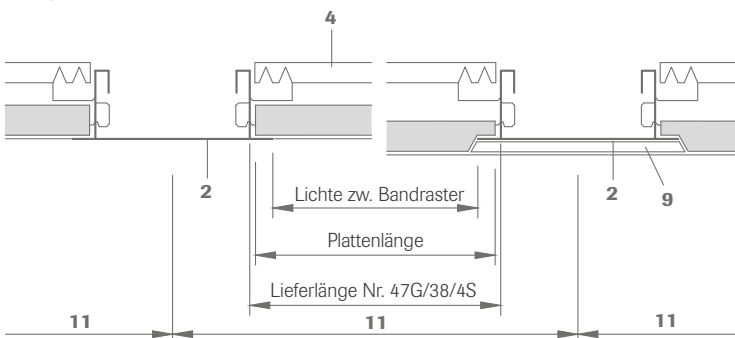


### Profilabmessungen:

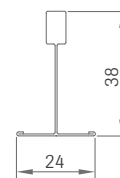
Nr. 80/100GS bzw. 80/125GS



### Längsschnitt:



Nr. 47G/38 bzw. Nr. 47G/38/4S



## Technische Daten | Mineralplatten

### Maße/Dessins

Mögliche Abmessungen und Dessins entnehmen Sie bitte der OWAlifetime collection Preisliste 9001.

### Kanten



### Plattendicke

ca. 15 mm und 20 mm (OWAcoustic premium)

### Brandverhalten

A2-s1,d0 nach DIN EN 13501-1

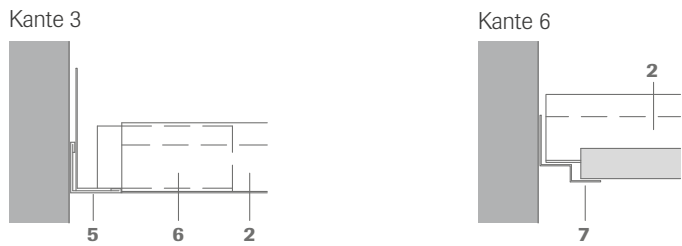
### Metallsystem

sämtliche Metallteile verzinkt bzw. weiß beschichtet. Weitere Details und Farben siehe OWAlifetime collection Preisliste

### Mindestabhängehöhe

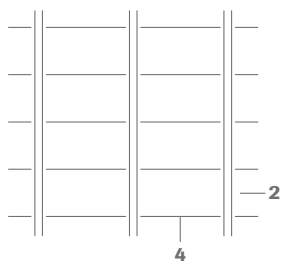
100 mm (abhängig von der vorhandenen Rohdecke) für die bequeme Demontage der Platten 130 mm. Bei einer Abhängehöhe unter 150 mm ist ein bauseitiges Kürzen des Nonius-Abhängers Nr. 79/... notwendig.

## Wandanschluss:

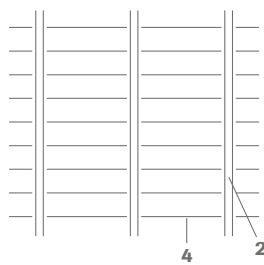


Weitere Wandanschlüsse und Angaben zur Montage siehe OWA-Verlegeanleitung 9801.

## Verlegebeispiele:



Plattenraster  $\leq$  1250 x 625 mm



Plattenraster  $\leq$  2500 x 400 mm

## Profilspannweiten für Verbindungsprofile Nr. 47G/38/4S (mit beidseitiger Nase)

Materialstärken 0,4 mm

Verbindungsprofil-Achsabstand	Spannweiten	
< 312,5 mm	2000 mm	Spannweiten für OWAacoustic premium Platten 15 mm
< 400 mm	1900 mm	Spannweiten für OWAacoustic premium Platten 15 mm
< 625 mm	1700 mm	Spannweiten für OWAacoustic premium Platten 15 mm
< 312,5 mm	1900 mm	Spannweiten für OWAacoustic premium Platten 20 mm
< 400 mm	1800 mm	Spannweiten für OWAacoustic premium Platten 20 mm
< 625 mm	1600 mm	Spannweiten für OWAacoustic premium Platten 20 mm

## Rechenbeispiel:

Die genauen Plattenabmessungen **zwischen Bandrasterprofilen** errechnen sich wie folgt:

- Kante 3: Lichte Abmessung zwischen den Profilen + 20 mm
- Kante 6: Lichte Abmessung zwischen den Profilen + 18 mm

Die genaue Plattenabmessung **zwischen den Verbindungsprofilen** errechnet sich wie folgt:

Achsabstand der Verbindungsprofile - 6 mm (bei Kante 6 und Kante 3 gleich).

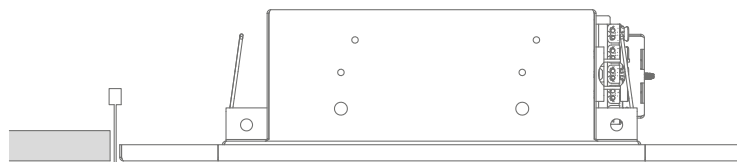
Die genauen Längen- und Bestellabmessungen der **Verbindungsprofile Nr. 47G/38/4S** errechnen sich:

Lichte Abmessung zwischen den Bandrasterprofilen + 24 mm.

## Einbauleuchten:

OWA liefert passende Einbauleuchten für dieses System.

Details über Einbau sowie Feuerschutz von Leuchten siehe Druckschrift 9630 und OWA-Verlegeanleitung 9801.



## Materialbedarf pro m<sup>2</sup> für Bandrasterprofile, Sichtseite 100 mm (Richtwert):

Nr.	Bezeichnung	Bandrasterprofil-Achsabstand					
		1200 mm	1250 mm	1800 mm <sup>o</sup>	2000 mm <sup>o</sup>	1276 mm*	1326 mm*
80/100GS	Bandrasterprofil, geschlitzt	0,83 m	0,8 m	0,6 m	0,5 m	0,8 m	0,75 m
79/100	Nonius-Hänger	0,7 Stück	0,7 Stück	0,7 Stück	0,7 Stück	0,7 Stück	0,7 Stück
16/...	Nonius-Verlängerung	0,7 Stück	0,7 Stück	0,7 Stück	0,7 Stück	0,7 Stück	0,7 Stück
76	Sicherungsstift	0,7 Stück	0,7 Stück	0,7 Stück	0,7 Stück	0,7 Stück	0,7 Stück
82/100G	Kupplung	0,3 Stück	0,3 Stück	0,2 Stück	0,2 Stück	0,2 Stück	0,2 Stück
51/25, 50/15G	Wandprofil	Menge nach Bedarf, abhängig von Raumgröße					
75/100G	Wandanker	Menge nach Bedarf, abhängig von Raumgröße					
42/24	Contura-Füllstück	Menge nach Bedarf, abhängig von Raumgröße					
42/100	Contura-Füllstück	Menge nach Bedarf, abhängig von Raumgröße					

\* Bei Verwendung von Verbindungsprofil Nr. 47G/38, Lagerware.

<sup>o</sup> Nur bei Verwendung von Kante 3 möglich!

Nr.	Bezeichnung	Verbindungsprofil-Achsabstand				
		300 mm	312,5 mm	400 mm	600 mm	625 mm
47G/38 oder 47G/38/4S	Verbindungsprofil, 24 mm breit	3,3 m	3,2 m	2,5 m	1,7 m	1,6 m

### Gewichte:

Bezeichnung	Gewicht
Verbindungsprofil Nr. 47G/38 oder Nr. 47G/38/4S	0,363 kg/m
Bandrasterprofil Nr. 80/100GS	1,034 kg/m
Platte 15 mm, A2-s1,d0	4,5 kg/m <sup>2</sup>
Platte 20 mm, A2-s1,d0	6,0 kg/m <sup>2</sup>

### Systembeschreibung:

#### OWAconstruct Bandraster System S 18d (Bandura)

#### Qualitätsanforderungen:

OWAcoustic Mineralplatten fest gebunden mit beidseitigem Grundanstrich. Die Platte ist frei von Asbest. Dem Herstellungsprozess der Mineralplatten wird kein Formaldehyd zugesetzt. Die zur Herstellung der Platte verwendete Mineralwolle ist biolöslich. Die Kriterien der Nichteinstufung als krebserzeugender Stoff gemäß der Chemikalienverbotsverordnung (§ 1 Anhang, Abschnitt 23 biopersistente Fasern) werden eingehalten und durch das "RAL-Gütesiegel Mineralwolle" gewährleistet. Verwendbarkeitsnachweis gemäß EU-Bau PVO: CE Kennzeichen und Leistungserklärung (DoP).

Mineralplatten nach DIN EN 13964 und DIN 18177:

Luftdurchlässigkeitsklasse	PM 1
Formaldehydklasse	FH 1
Abgabe VOC	TVOC 1

#### Konstruktionsbeschreibung

entsprechend dem OWA-Systemblatt S 18d und OWA-Verlegeanleitung 9801. Alle Komponenten sind CE gekennzeichnet.

OWAconstruct Nonius-Druckabhänger Nr. 79/100 oder Nr. 79/125  
 OWAconstruct Bandrasterprofil Nr. 80/100GS oder Nr. 80/125G (Achsrastrer max. 2500 mm)  
 OWAconstruct Kupplung Nr. 82/100G oder Nr. 82/125G  
 OWAconstruct Verbindungsprofil Nr. 47G/38/4S (Achsrastrer max. 625 mm, Spannweite max. 1250 - 2000 mm, abhängig von der Plattenbreite. Größere Spannweiten zusätzlich abhängen.)  
 OWAconstruct Verbindungsprofil Nr. 47G/38 (Länge 1200 mm, 1250 mm)  
 OWAconstruct Wandprofil Nr. 51/25 oder Nr. 50/15G  
 OWAconstruct Wandanker Nr. 75/100G oder Nr. 75/125G  
 OWAconstruct Contura-Füllstück Nr. 42/24 oder Nr. 42/100 bzw. Nr. 42/125

Die kompletten Ausschreibungstexte finden Sie unter: [www.owa.de](http://www.owa.de)

### Gewährleistung und Haftung

Alle systemrelevanten Angaben entsprechen dem Stand der Technik. Sie setzen die ausschließliche Verwendung von OWA-Produkten und Systemteilen voraus, deren aufeinander abgestimmtes Zusammenwirken durch interne und externe Prüfungen bestätigt ist. Bei Kombinationen mit fremden Produkten oder Systemteilen ist deshalb jegliche Gewährleistung oder Haftung ausgeschlossen. Technische Änderungen, die der Produkt- oder Systempflege dienen, bleiben vorbehalten. **Es gelten unsere allgemeinen Verkaufs-, Lieferungs- und Zahlungsbedingungen.** Irrtümer vorbehalten!



Die in dieser Broschüre enthaltenen Informationen entsprechen dem zum Zeitpunkt der Veröffentlichung aktuellen Stand. Druckfehler und Irrtümer vorbehalten. Für den konkreten Beratungsfall wenden Sie sich bitte an unser Kompetenzteam OWAconsult. Unsere Berater stehen Ihnen gerne für Ihre Fragen unter folgenden Kontaktdaten zur Verfügung: tel: +49 9373 201-222 oder e-Mail: [info@owaconsult.de](mailto:info@owaconsult.de)



#### Odenwald Faserplattenwerk GmbH

Dr.-F.-A.-Freundt-Straße 3 | 63916 Amorbach  
 tel +49 9373 201-0 | [info@owa.de](mailto:info@owa.de)  
[www.owa.de](http://www.owa.de)