

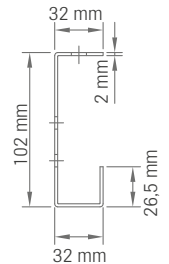
Weitspannträger Typ 6500

Weitspannträger für OWAacoustic® Deckensysteme

Nicht immer besteht die Möglichkeit, OWA-Deckensysteme direkt an der vorhandenen Rohdecke oder Dachkonstruktion abzuhängen. Falls die vorhandene Konstruktion keine zusätzliche Belastung durch eine Unterdecke aufnehmen kann oder zu große Spannweiten für eine Standardausführung der OWA-Deckensysteme überbrückt werden müssen, besteht die Möglichkeit, OWAconstruct® Weitspannträger einzusetzen. Neben dem sichtbaren OWAconstruct® System Typ 8550 (siehe Druckschrift Nr. 9608) kann unser Weitspannträgersystem Typ 6500 in solchen Bereichen zum Einsatz kommen.

C-Weitspannprofil Nr. 6500:

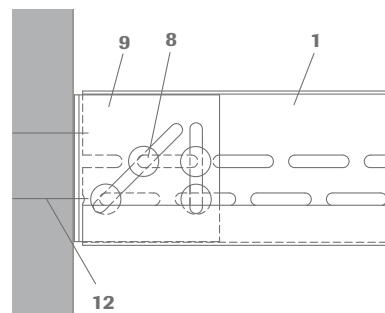
Je nach Achsabstand der Weitspannträger und Belastung durch die Unterdecke können Spannweiten bis 7,7 m realisiert werden.



Lieferlängen:

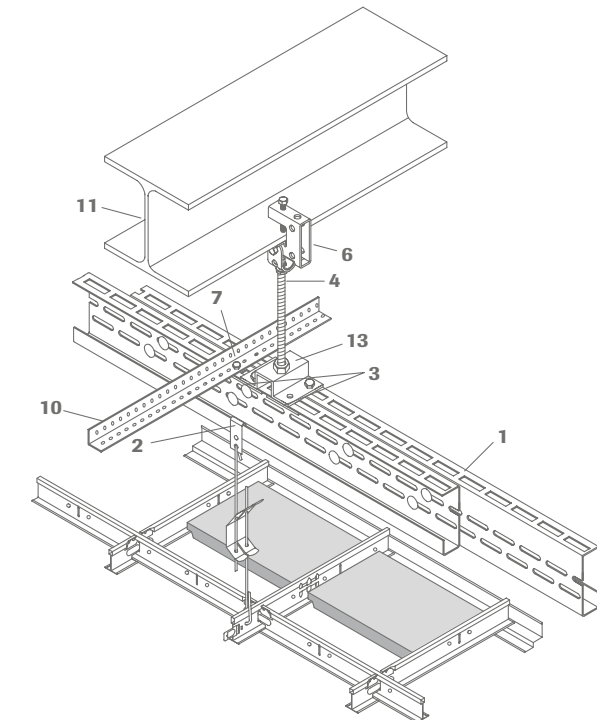
4000 mm, 6000 mm (andere Längen auf Anfrage)

Wandanschluss:

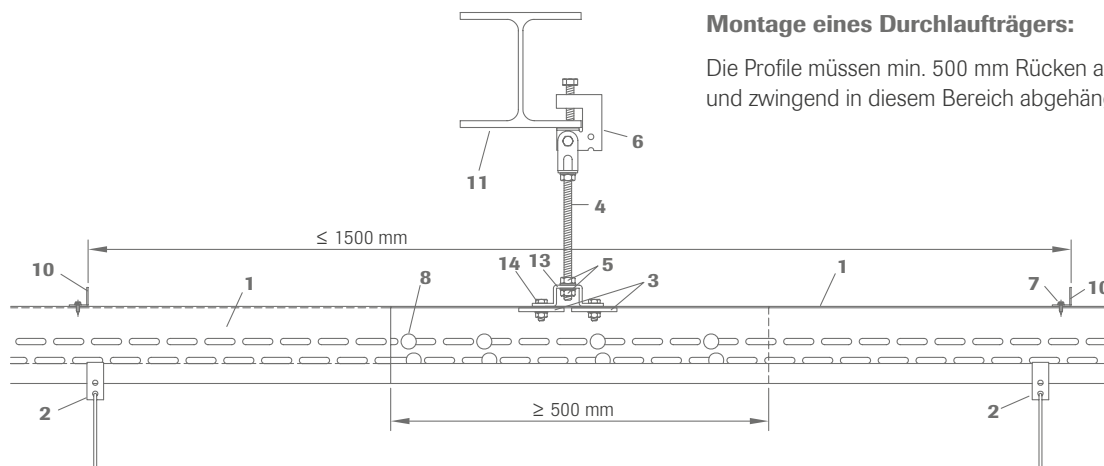


Montage eines Durchlaufträgers:

Die Profile müssen min. 500 mm Rücken an Rücken überlappen und zwingend in diesem Bereich abgehängt werden.



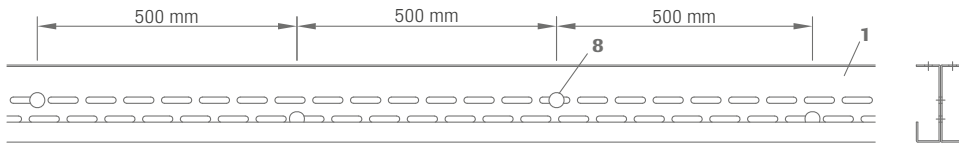
- 1 C-Weitspannträger Nr. 6500
- 2 Abhängekralle Nr. 6510
- 3 Unterlegplatte Nr. 6520
(2 Stück pro Abhängung, diagonal versetzt)
- 4 Gewindestab M10 bauseits
- 5 Mutter M10 und Unterlegscheibe M10 bauseits
- 6 Abhängeklammer Nr. 6530
- 7 Selbstbohrende Schraube Nr. 6540
- 8 Montageset Nr. 6550
- 9 Anschlusswinkel Nr. 6560
- 10 Rostwinkel Nr. 6570
- 11 Stahlträger
- 12 Befestigungsmittel nach statischen Erfordernissen und Herstellerangaben
- 13 Adapter Nr. 6580 für Abhängung Doppelträger
- 14 Schraube M8 x 30 mm, Mutter M8 und Unterlegscheibe bauseits
(2 Stück pro Abhängung, diagonal versetzt)



Weitspannträger Typ 6500

Doppelträgerverschraubung:

mit dem Montageset Nr. 6550 alle 500 mm versetzt verschrauben. Ein Anstückeln ist nicht zulässig.



Spannweitentabelle - Weitspannträger 6500:

Durchbiegung $l/300$

Belastung: $0,10 \text{ kN/m}^2$

OWA-Decke bis $0,08 \text{ kN/m}^2$ und Zusatzlast $\leq 0,02 \text{ kN/m}^2$

Achsabstand der Weitspannträger	Spannweite] C-6500 einfach	Auflagerlast (Träger auf zwei Stützen)	Spannweite] 6500 doppelt	Auflagerlast
750 mm	6310 mm	0,32 kN	7380 mm	0,46 kN
1000 mm	5860 mm	0,37 kN	6940 mm	0,52 kN
1250 mm	5510 mm	0,41 kN	6600 mm	0,58 kN

Belastung: $0,08 \text{ kN/m}^2$

OWA-Decke bis $0,08 \text{ kN/m}^2$ ohne Zusatzlast

Achsabstand der Weitspannträger	Spannweite] C-6500 einfach	Auflagerlast (Träger auf zwei Stützen)	Spannweite] 6500 doppelt	Auflagerlast
750 mm	6660 mm	0,28 kN	7700 mm	0,42 kN
1000 mm	6210 mm	0,33 kN	7280 mm	0,47 kN
1250 mm	5860 mm	0,37 kN	6940 mm	0,52 kN

Bei ungleichen Stützweiten benachbarter Felder von Durchlaufträgern darf das Verhältnis von großer und kleiner Stützweite nicht größer sein als zwei.

Beispiel:

Spannweite Feld 1: 3000 mm, Spannweite Feld 2: 5000 mm → **zulässig** (Verhältnis kleiner zwei)

Spannweite Feld 1: 3000 mm, Spannweite Feld 2: 6100 mm → **nicht zulässig** (Verhältnis größer zwei)

Ausführungsdetails und Informationen siehe auch OWA-Verlegeanleitung Nr. 9801.

Den kompletten Ausschreibungstext finden Sie unter www.owa.de

Bei technischen Fragen oder Brandschutz-Anforderungen bitten wir um Rücksprache mit unserem OWAconsult® Team.

Gewährleistung und Haftung

Alle systemrelevanten Angaben entsprechen dem Stand der Technik. Sie setzen die ausschließliche Verwendung von OWA-Produkten und Systemteilen voraus, deren aufeinander abgestimmtes Zusammenwirken durch interne und externe Prüfungen bestätigt ist. Bei Kombinationen mit fremden Produkten oder Systemteilen ist deshalb jegliche Gewährleistung oder Haftung ausgeschlossen. Technische Änderungen, die der Produkt- oder Systempflege dienen, bleiben vorbehalten. **Es gelten unsere allgemeinen Verkaufs-, Lieferungs- und Zahlungsbedingungen.** Irrtümer vorbehalten!



OWA

Odenwald Faserplattenwerk GmbH

Dr.-F.-A.-Freundt-Straße 3 | 63916 Amorbach

tel +49 93 73.2 01-0 | info@owa.de

www.owa.de

Druckschrift 9607
121600