

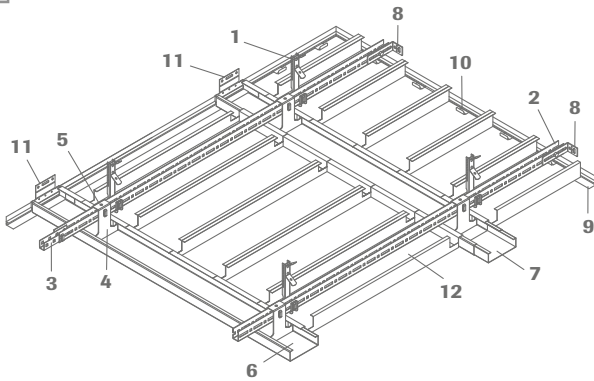


C-Bandraster, herausnehmbar

OWAtecta – Metalldecken

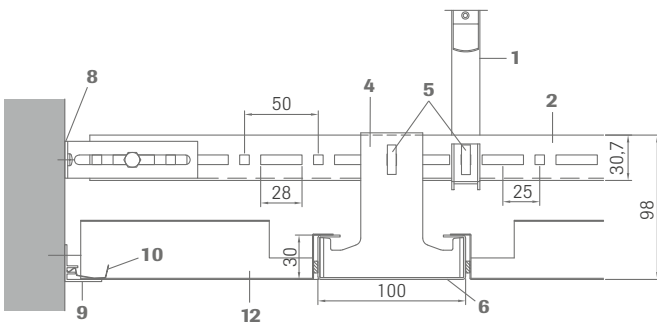
OWA

System S 48 | herausnehmbar



- 1 Abhänger Nr. 1782E, Abhänger-Verlängerung (Nonius) Nr. 16/... + Sicherungsstift Nr. 76 (2-fach)
- 2 Tragprofil Nr. 70E
- 3 Kupplung Nr. 77E
- 4 Abhänger Nr. 7910E
- 5 Sicherungs-Clip Nr. 66E
- 6 C-Bandraster Nr. 8010B
- 7 Verbinder Nr. 8210B
- 8 Wandanker Nr. 75E oder Nr. 7510B
- 9 F-Wandprofil Nr. 50F
- 10 Wandfeder Nr. 5220
- 11 Wandanker Nr. 7510B für C-Bandraster
- 12 Langfeldplatte

Querschnitt:

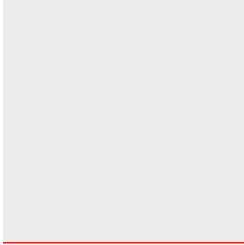


Technische Daten

Maße	Breiten: 250 - 625 mm Längen: 600 - 3000 mm	
Material	verzinktes Stahlblech, gelochte Ausführung mit eingeklebtem schwarzem Akustikvlies	
Farbe	weiß (ähnlich RAL 9003) / weitere RAL Farben auf Anfrage	
Brandverhalten	A2-s1,d0 nach DIN EN 13501-1	
Kanten	Längskante: 10	Stirnkante: 13
Dicke	ca. 0,5 - 0,7 mm (je nach Ausführung)	
Metallsystem	sämtliche Metallteile verzinkt bzw. zusätzlich weiß beschichtet	
Mindestabhängehöhe	ca. 220 mm	

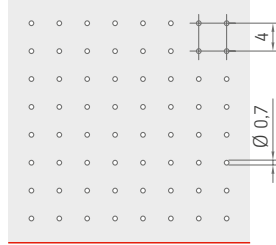
Perforationen:

$\alpha_w = 0,05$ | NRC = 0,05



L0 ungelocht

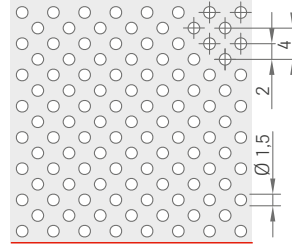
$\alpha_w = 0,55$ | NRC = 0,55



Rg0702

0,7 mm Lochdurchmesser
2 % freier Querschnitt

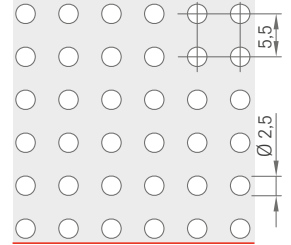
$\alpha_w = 0,70$ | NRC = 0,70



Rd1522

1,5 mm Lochdurchmesser
22 % freier Querschnitt

$\alpha_w = 0,8$ | NRC = 0,75

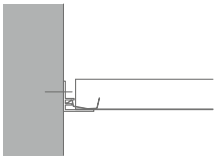


Rg2516

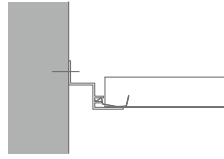
2,5 mm Lochdurchmesser
16 % freier Querschnitt

Weitere Perforationen siehe Druckschrift Nr. 9391.

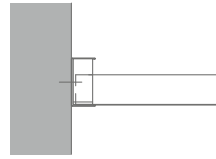
Wandanschlüsse:



F-Wandprofil **Nr. 50F**
Aluminium, Sichtseite weiß
+ Wandfeder Nr. 5220



F-Stufenwandprofil **Nr. 5620F**
Aluminium, Sichtseite weiß
+ Wandfeder Nr. 5220

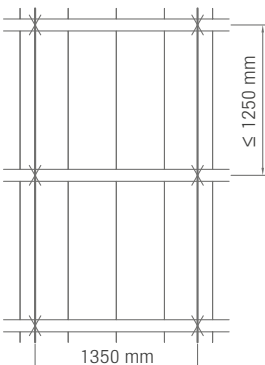


C-Wandprofil **Nr. 57**
Stahl, Sichtseite weiß
+ Wandfeder Nr. 5210

Weitere Wandanschlüsse und Angaben zur Montage siehe OWAtecta Verlegeanleitung Nr. 9303.

Verlegebeispiel:

Raster 1250 x 400 mm



Plattenlänge \leq	Tragprofilabstand $T \leq$	Abhängerabstand $A \leq$
600 mm	1900 mm	1250 mm
625 mm	1875 mm	1250 mm
1250 mm	1350 mm	1250 mm
1500 mm	1200 mm	1500 mm
2000 mm	1050 mm	2000 mm
2500 mm	850 mm	2000 mm

Die Abhänger sind immer an den Kreuzungspunkten von Tragprofil und C-Bandraster anzuordnen und sollten von diesen nicht weiter als 100 mm entfernt montiert werden. Der maximale Abstand der Abhänger ist somit abhängig von der Länge der Platten, darf aber eine Distanz von 2000 mm nicht überschreiten.

Weitere Informationen siehe OWAtecta Verlegeanleitung Nr. 9303.

Materialbedarf pro m² (Richtwert):

Plattenmaße in mm

Nr.	Bezeichnung	1250 x 300	1500 x 300	2000 x 300	2500 x 300
1782E	Abhänger	0,6 Stück	0,6 Stück	0,5 Stück	1,2 Stück
16/...	Abhänger-Verlängerung	0,6 Stück	0,6 Stück	0,5 Stück	1,2 Stück
76	Sicherungsstift	1,2 Stück	1,2 Stück	1,0 Stück	2,4 Stück
70E	Tragprofil	0,8 m	0,83 m	1 m	1,2 m
77E	Kupplung	0,21 Stück	0,22 Stück	0,27 Stück	0,32 Stück
7910E	Abhänger	0,6 Stück	0,6 Stück	0,5 Stück	0,5 Stück
66E	Sicherungsclip	1,2 Stück	1,2 Stück	1 Stück	1,7 Stück
8010B	C-Bandraaster	0,8 m	0,67 m	0,5 m	0,4 m
8210B	Verbinder C-Bandraaster	0,2 Stück	0,16 Stück	0,15 Stück	0,1 Stück
75E	Wandanker	abhängig von Raumgröße und -form			
7510B	Wandanker C-Bandraaster	abhängig von Raumgröße und -form			
50F	F-Wandprofil	abhängig von Raumgröße und -form			
5220	Wandfeder	abhängig von Raumgröße und -form			

Gewichte pro m²:

	1250 x 300	1500 x 300	2000 x 300	2500 x 300
Konstruktion ca.	2,46 kg/m ²	2,22 kg/m ²	2,01 kg/m ²	2,05 kg/m ²
Platten ungelocht ca.	6,40 kg/m ²	6,67 kg/m ²	7,65 kg/m ²	7,97 kg/m ²

Blauer Engel

Die Produkte erfüllen die Anforderungen gemäß Vergabegrundlage für das Umweltzeichen „Emissionsarme Wärmedämmstoffe und Unterdecken für die Anwendung in Gebäuden, RAL ZU 132“ (Ausgabe Oktober 2010).



Einsatz in hygienesensiblen Bereichen:

Ausführung ungelocht (L0)



VOC Emissionen OWA tecta Metallkassetten

Geeignet für die Verwendung in Innenräumen gemäß AgBB und den „Zulassungsgrundsätzen zur gesundheitlichen Bewertung von Bauprodukten in Innenräumen“.

Details zur Klassifizierung und Ausführung siehe Druckschrift Nr. 9398 und OWA tecta Verlegeanleitung Nr. 9303.

Systembeschreibung: Herausnehmbares OWAconstruct System S 48

Qualitätsanforderungen:

OWA tecta Metallkassetten aus verzinktem Stahlblech, ungelochte bzw. gelochte Ausführung – mit schwarzem Akustikvlies eingeklebt. Sichtseite weiß. Für Materialeigenschaften, Maßhaltigkeit und Farbgebung sind unsere Qualitätsrichtlinien, welche den TAIM-Richtlinien (Technischer Arbeitskreis Industrieller Metalldeckenhersteller e. V., Frankfurt) sowie der DIN EN 13964 entsprechen, maßgebend.

Besonderheiten, wie z. B. Wollauflage, Einbauleuchten, Kaldächer, Feuchträume, offene Räume usw., siehe OWA tecta Verlegeanleitung Nr. 9303.

Die kompletten Ausschreibungstexte finden Sie unter www.owa.de

Gewährleistung und Haftung

Alle systemrelevanten Angaben entsprechen dem Stand der Technik. Sie setzen die ausschließliche Verwendung von OWA-Produkten und Systemteilen voraus, deren aufeinander abgestimmtes Zusammenwirken durch interne und externe Prüfungen bestätigt ist. Bei Kombinationen mit fremden Produkten oder Systemteilen ist deshalb jegliche Gewährleistung oder Haftung ausgeschlossen. Technische Änderungen, die der Produkt- oder Systempflege dienen, bleiben vorbehalten. **Es gelten unsere allgemeinen Verkaufs-, Lieferungs- und Zahlungsbedingungen.** Irrtümer vorbehalten!

OWA

Odenwald Faserplattenwerk GmbH

Dr.-F.-A.-Freundt-Straße 3 | 63916 Amorbach

tel +49 93 73.2 01-0 | info@owa.de

www.owa.de

Druckschrift 9348
042300