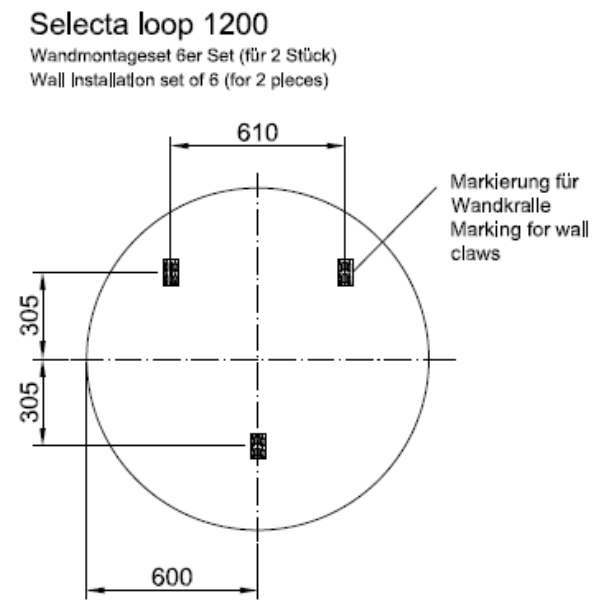
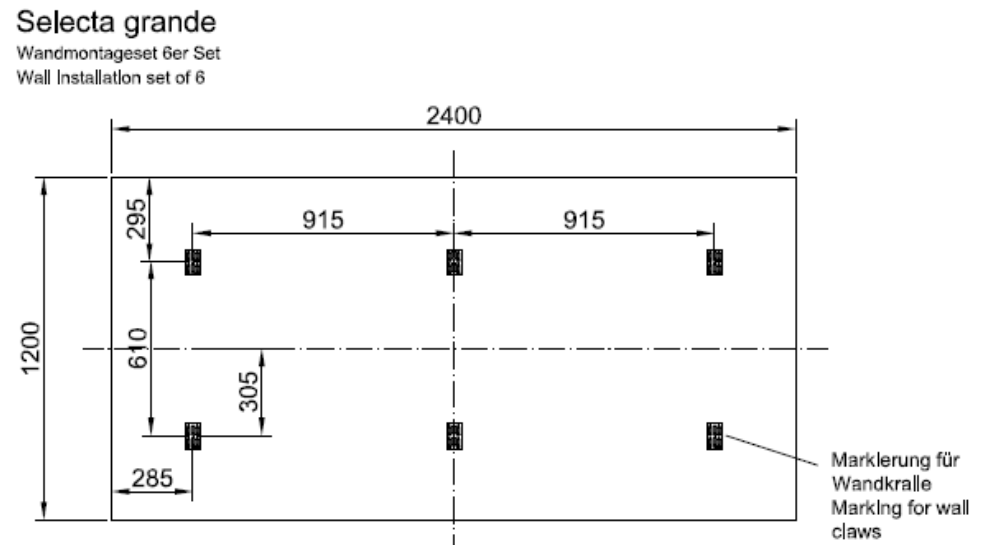
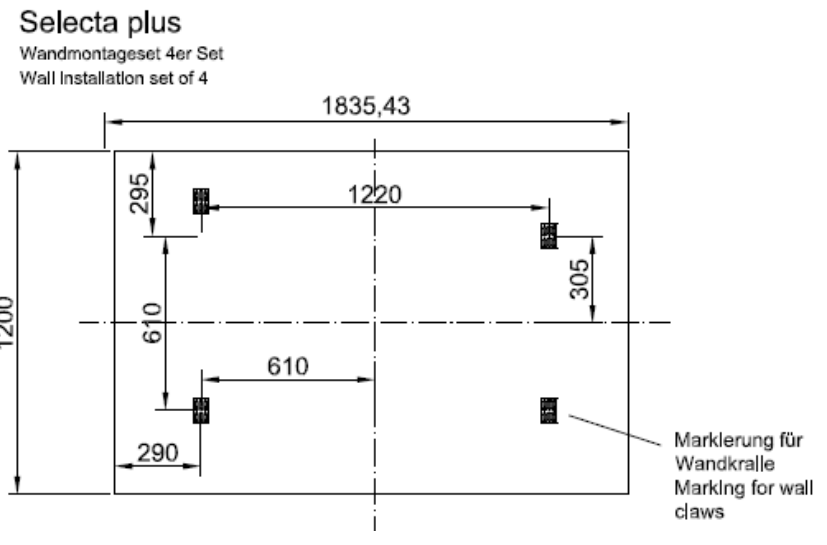
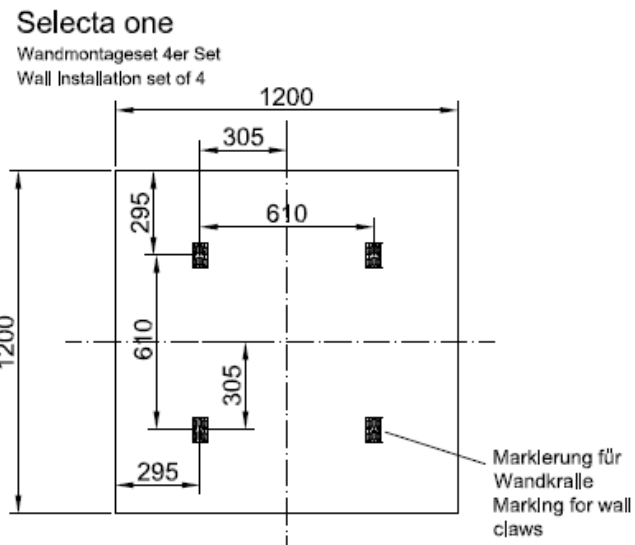


Montageanleitung Selecta und Curve Wandabsorber

Installation guide Selecta and Curve Wall fixing

OWAconsult

tel +49 93 73.2 01-2 22
fax +49 93 73.2 01-1 30



- 1) Mögliche Unebenheiten der Wand ausgleichen.
- 2) Position der Wandkrallen gemäß rückseitiger Markierungen der Elemente einmessen und nivellieren.
- 3) Wandkrallen mit bauaufsichtlich zugelassenen Befestigungsmitteln entsprechend jeweiligem Untergrund befestigen.
- 4) Elemente auf die Wandkralle stecken und andrücken. Geringfügige Unebenheiten des Untergrundes können durch unterschiedliches Andrücken der Elemente ausgeglichen werden.

- 1) Level out possible unevenness of walls.
- 2) Calibration and even position of wall claws according to black marks at the rear side of the Selecta elements.
- 3) Fix wall claws with suitable fixing material according to existing substrate.
- 4) Stick and press Selecta elements on the wall claws. Insignificant unevenness can be leveled by different kind of contact pressure.

As and when required Selecta elements are demountable. Existing wall claws can be used again.

Note: Do not use wall claws for direct fixing at ceilings!

Die Elemente können bei Bedarf wieder demontiert werden und mit den vorhandenen Wandkrallen an anderer Stelle neu montiert werden.

Wandkrallen sind NICHT für die Direktmontage an der Decke geeignet!

