



Zichtbaar aardbevingsbestendig

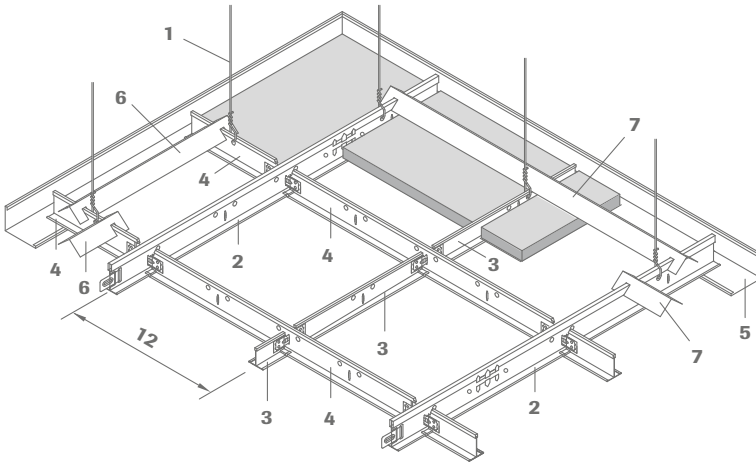
OWAlifetime collection

OWA

Systeem S 3 cliq | zichtbaar, aardbevingsbestendig | ASTM E 580/E 580M-10a



Het systeem voldoet aan de eisen volgens ASTM E 580MN-10a, "Zwaar belastbaar", volgens ASTM C 635 en aan alle eisen volgens EN 13964.

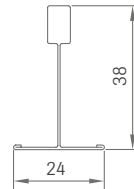


- 1 Spanningsvrije ahangdraad, min. 3-voudig gewarteld, dikte > 2.0 mm, geleverd door de klant
- 2 Draagprofiel cliq-24-MR, sleuven op 100 mm
- 3 Dwarsprofiel cliq-24-CT, lengte 600 mm, 625 mm or 2'
- 4 Dwarsprofiel cliq-24-CT, lengte 1200 mm, 1250 mm or 4'
- 5 Wandprofiel, bijvoorbeeld nr. 51/1
- 6 Afstandhouder nr. 43, kort
- 7 Afstandhouder nr. 43, lang
- 8 Schroef of nagel door klant
- 9 Steun nr. 6570 of 2 CD-profiel 60/35 - 0,5 mm door klant
- 10 Seismische koppelverbinding nr. sjc01 voor cliq-24-MR
Seismische koppelverbinding nr. sjc02 voor cliq-24-CT kort
- 11 Wandaansluiting nr. 51/25, 25/25 - 1 mm of soortgelijk
- 12 Modulmaat

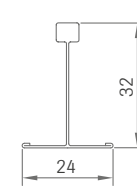
Het rastersysteem S 3 cliq voldoet aan de essentiële eisen volgens ASTM E 580M-10a. Het systeem is getest volgens ASTM C 635-95 en EN 13964 door de geregistreerde instantie en ISO 17025 gecertificeerd lab (MPA Braunschweig, Duitsland). De testen voor de uittrekkraft van de dwarsprofielen werden uitgevoerd met een spanning van 1,26 kN (ca. 126 kg). Dit systeem bereikt de hoogste belastbaarheidsklasse volgens ASTM C 635 als "zwaar belastbaar" met meer dan 16,0 lb/lineaire voet (23,8 kg/m) voor de draagprofielen. Dit zijn de essentiële eisen volgens de seismische ontwerpcategorieën D, E en F gedefinieerd in ASTM E 580M-10a.

Sectieafmetingen:

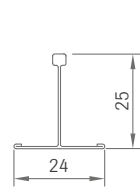
Draagprofiel cliq-24-MR



Dwarsprofiel cliq-24-CT lang



Dwarsprofiel cliq-24-CT kort



Technische gegevens | mineraalplaten

Afmetingen

600 x 600 mm, 625 x 625 mm, 2' x 2', 1200 x 600 mm, 1250 x 625 mm, 4' x 2'

Kantdetails

3

Dikte

ca. 15 mm en 20 mm (OWAcoustic® premium)

Materiaalklasse

A2-s1,d0 volgens EN 13501-1
class A volgens ASTM E 1264 | class I volgens ASTM E 84

Metalen profielen

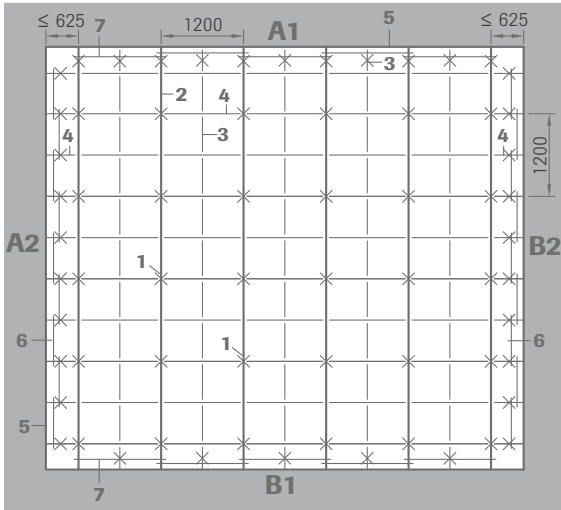
Alle profielen zijn verzinkt en zichtbare delen zijn wit gelakt. Raadpleeg voor meer informatie de prijslijst voor de OWAlifetime-collectie.

Minimale afhanghoogte

75 - 100 mm (vanaf bouwconstructie). Voor het eenvoudige demonteren van panelen wordt 120 mm geadviseerd.

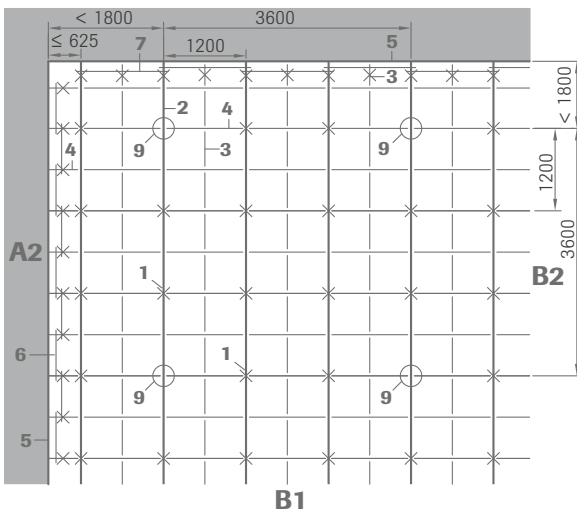
Montagevoorbeelden volgens ASTM E 580/E 580M-10a (ook voor raster 625 mm en 2'):

Oppervlakken $\leq 93 \text{ m}^2$



De afhangpunten moeten worden aangebracht volgens ASTM E 580M- 10a, paragraaf 5.2.7.2 en 5.2.7.3.

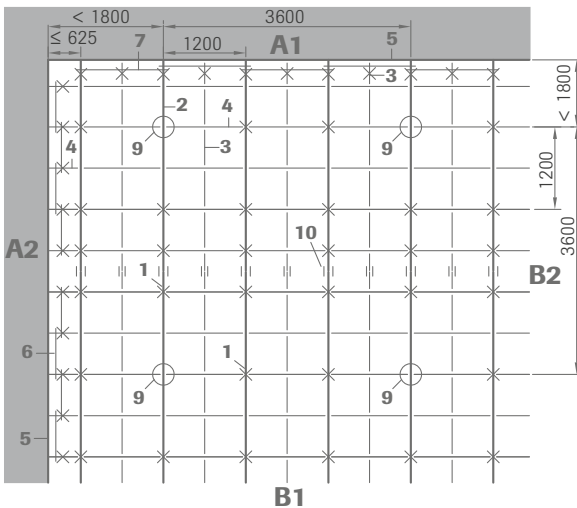
Oppervlakken $> 93 \text{ m}^2$ tot $\leq 232 \text{ m}^2$



Aanvullende werkzaamheden voor oppervlakken $> 93 \text{ m}^2$

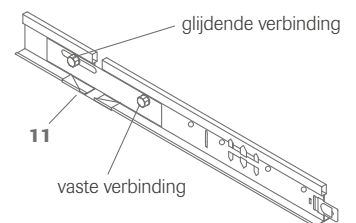
- Laterale afhangpunten zijn vereist voor alle ruimtes $> 93 \text{ m}^2$.
Max. afstand:
 - vanaf de wand 1,8 m
 - hartmaten van horizontale fixatiepunten 3,6 m
- Vier stuks spanningsvrije afhangdraden ($> 2.0 \text{ mm}$) in alle 4 richtingen bevestigen aan het draagprofiel. De hoek mag niet groter zijn dan 45° , gezien vanaf het plafondvlak. Er moet in dit deel een steun worden geplaatst (bijv. nr. 6570) (zie pagina 8)

Oppervlakken $> 232 \text{ m}^2$



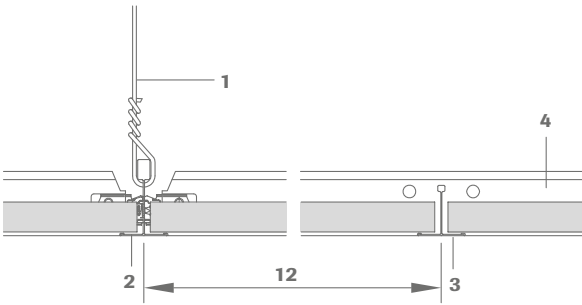
Aanvullende werkzaamheden voor oppervlakken $> 232 \text{ m}^2$

- Bewegingsvoegen zijn vereist.
- Separate seismische verbindingen voor elk type profiel (MT, CT)

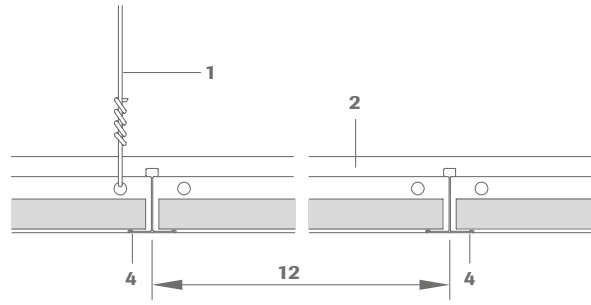


System S 3 cliq | zichtbaar, aardbevingsbestendig | ASTM E 580/E 580M-10a

Dwarsdoorsnede:



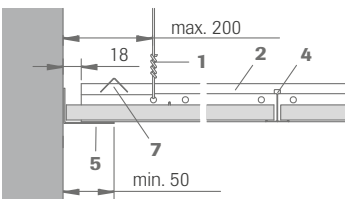
Langsdoorsnede:



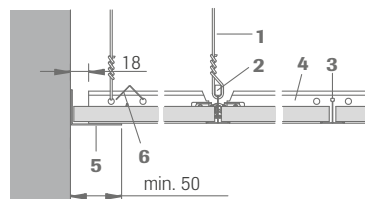
Wandaansluiting:

Raadpleeg voor meer voorbeelden van wandaansluitingen en montage OWA-montagehandleiding nr. 9801 e en ASTM E 580/E 580M-10a.

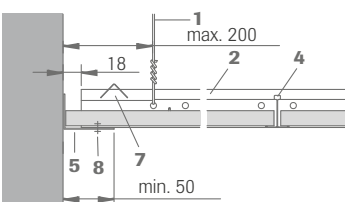
Wandaansluiting A1



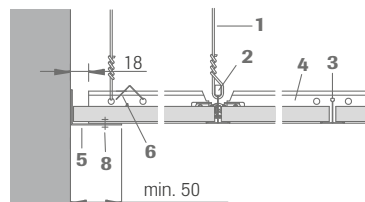
Wandaansluiting A2



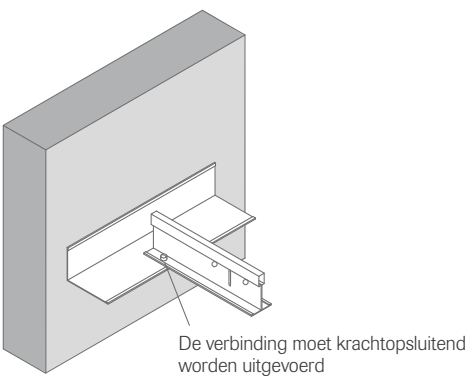
Wandaansluiting B1



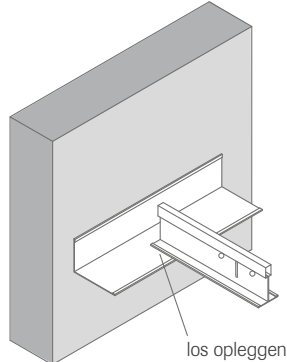
Wandaansluiting B2



Montage na aansluiting B1/B2

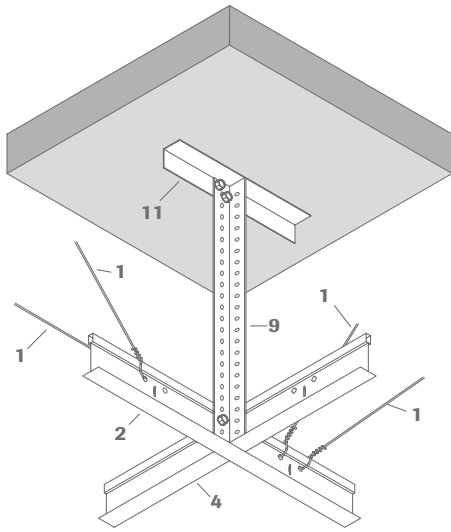


Montage na aansluiting A1/A2

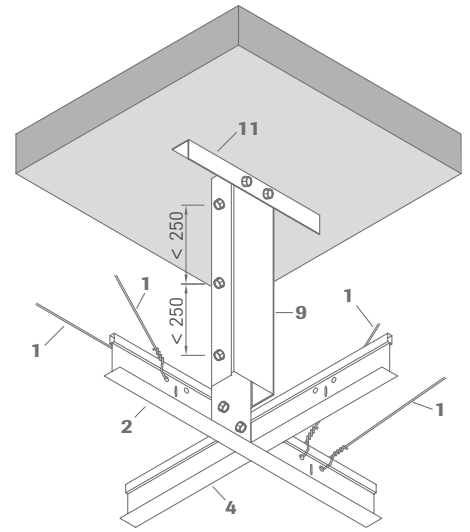


Laterale draagbeugel voor horizontale fixatie volgens ASTM E 580/E 580M-10a:

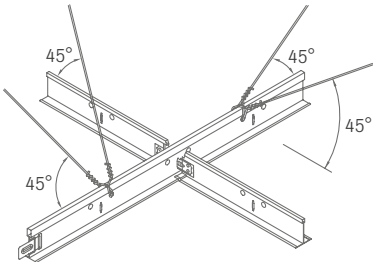
Variant 1:



Variant 2:

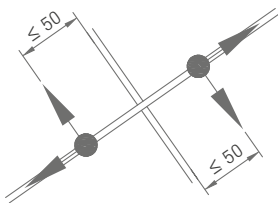


Laterale afhangpunt met spanningsvrije afhangdraad volgens ASTM E 580/E 580M-10a voor variant 1 en 2:



De vaste verbinding van de CD -profielen moet h. o. h. < 250 mm worden geplaatst. Om de profielen met het draagprofiel te verbinden moet het onderste uiteinde worden ingekeep.

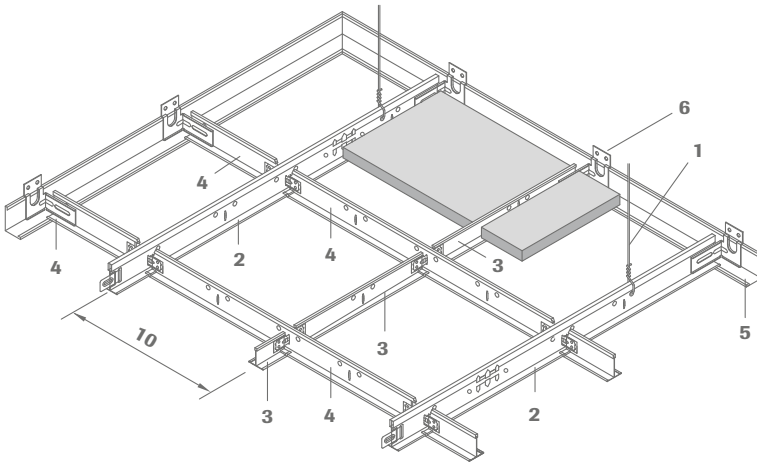
Bovenaanzicht



Stelsel S 3 cliq | zichtbaar, aardbevingsbestendig | Cisca-aanbevelingen



Het stelsel kan volgens de Cisca-aanbevelingen worden gemonteerd

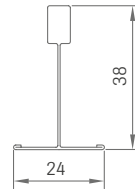


- 1 Spanningsvrije ahangdraad, min. 3-voudig gewarteld, dikte > 2.0 mm, geleverd door de klant
- 2 Draagprofiel cliq-24-MR, sleuven op 100 mm
- 3 Dwarsprofiel cliq-24-CT, lengte 600 mm, 625 mm or 2'
- 4 Dwarsprofiel cliq-24-CT, lengte 1200 mm, 1250 mm or 4'
- 5 Wandprofiel, bijvoorbeeld nr. 51/25
- 6 Seismische wandklem nr. spc02
- 7 Steun nr. 6570 of 2 CD-profiel 60/35 - 0,5 mm door klant
- 8 Seismische koppelverbinding nr. sjc01 voor cliq-24-MR en cliq-24-CT lang
Seismische koppelverbinding nr. sjc02 voor cliq-24-CT kort
- 9 Wandaansluiting nr. 51/25, 25/25 - 1 mm of soortgelijk
- 10 Modulmaat

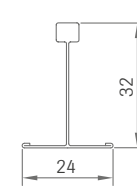
Het rastersysteem S 3 cliq voldoet aan de essentiële eisen volgens ASTM E 580M-10a. Het stelsel is getest volgens ASTM C 635-95 en EN 13964 door de geregistreerde instantie en ISO 17025 gecertificeerd lab (MPA Braunschweig, Duitsland). De testen voor de uittrekkraft van de dwarsprofielen werden uitgevoerd met een spanning van 1,26 kN (ca. 126 kg). Dit stelsel bereikt de hoogste belastbaarheidsklasse volgens ASTM C 635 als "zwaar belastbaar" met meer dan 16,0 lb/lineaire voet (23,8 kg/m) voor de draagprofielen. Dit zijn de essentiële eisen volgens de seismische ontwerpcategorieën D, E en F gedefinieerd in ASTM E 580M-10a.

Sectieafmetingen:

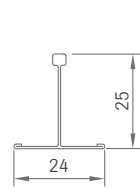
Draagprofiel cliq-24-MR



Dwarsprofiel cliq-24-CT lang



Dwarsprofiel cliq-24-CT kort



Technische gegevens | mineraalplaten

Afmetingen

600 x 600 mm, 625 x 625 mm, 2' x 2', 1200 x 600 mm, 1250 x 625 mm, 4' x 2'

Kantdetails

3

Dikte

ca. 15 mm en 20 mm (OWAacoustic® premium)

Materiaalklasse

A2-s1,d0 volgens EN 13501-1
class A volgens ASTM E 126

Metalen profielen

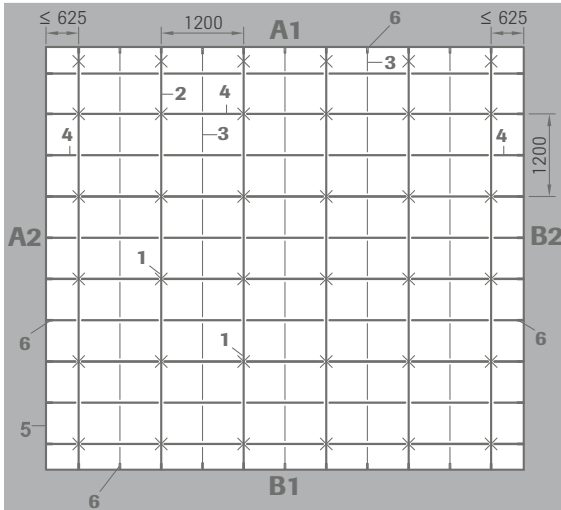
Alle profielen zijn verzinkt en zichtbare delen zijn wit gelakt. Raadpleeg voor meer informatie de prijslijst voor de OWAlifetime-collectie.

Minimale afhanghoogte

75 - 100 mm (vanaf bouwconstructie). Voor het eenvoudige demonteren van panelen wordt 120 mm geadviseerd.

Montagevoorbeelden volgens de CISCA-aanbevelingen:

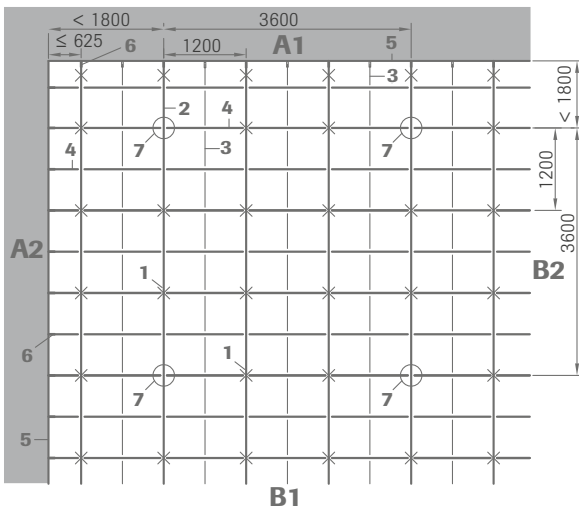
Oppervlakken $\leq 93 \text{ m}^2$



De afhangerbevestigingen moeten volgens de CISCA-aanbevelingen worden uitgevoerd.

Alle draag- en verbingsprofielen moeten met wandklemmen Nr. spc02 worden bevestigd.

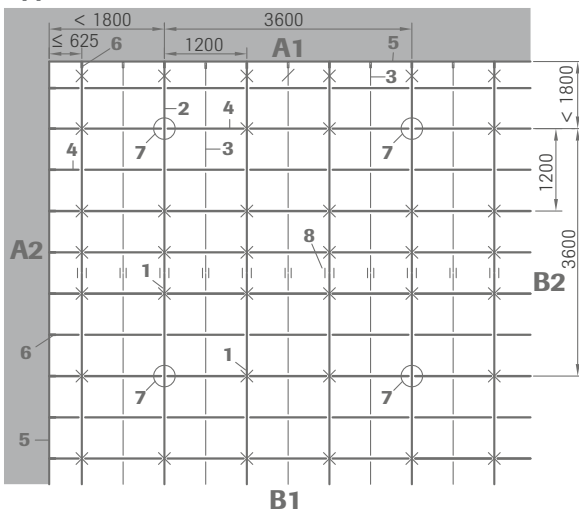
Oppervlakken $> 93 \text{ m}^2$ tot $\leq 232 \text{ m}^2$



Aanvullende werkzaamheden voor oppervlakken $> 93 \text{ m}^2$

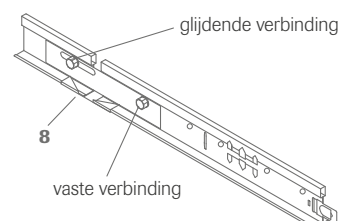
- Laterale afhangpunten zijn vereist voor alle ruimtes $> 93 \text{ m}^2$.
Max. afstand:
 - vanaf de wand 1,8 m
 - hartmaten van horizontale fixatiepunten 3,6 m
- Vier stuks spanningsvrije ahangdraden ($> 2.0 \text{ mm}$) in alle 4 richtingen bevestigen aan het draagprofiel. De hoek mag niet groter zijn dan 45° , gezien vanaf het plafondvlak. Er moet in dit deel een steun worden geplaatst (bijv. nr. 6570) (zie pagina 8)

Oppervlakken $> 232 \text{ m}^2$



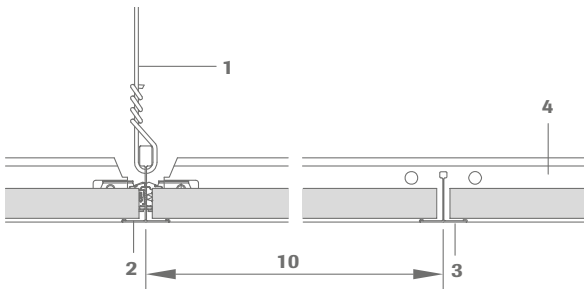
Aanvullende werkzaamheden voor oppervlakken $> 232 \text{ m}^2$

- Bewegingsvoegen zijn vereist.
- Separate seismische verbindingen voor elk type profiel (MT, CT)

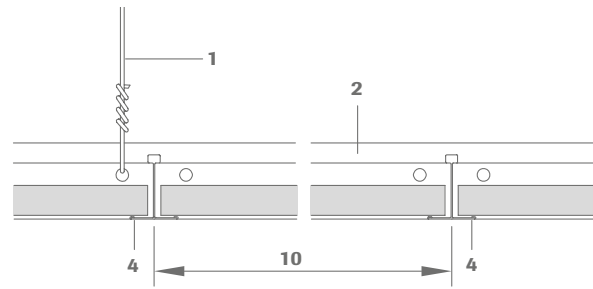


Stelsel S 3 cliq | zichtbaar, aardbevingsbestendig | CISCA

Dwarsdoorsnede:



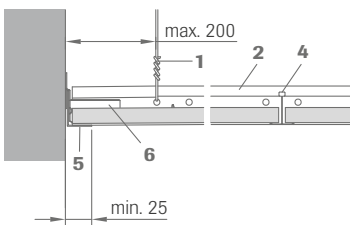
Langsdoorsnede:



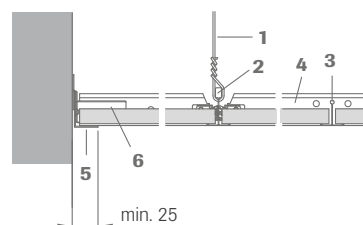
Wandaansluiting:

Raadpleeg voor meer voorbeelden van wandaansluitingen en montage OWA-montagehandleiding nr. 9801 e en de CISCA-aanbeveling.

Wandaansluiting A1

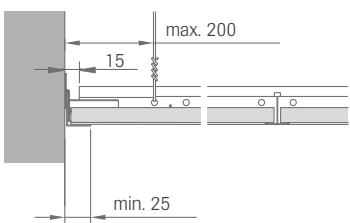


Wandaansluiting A2



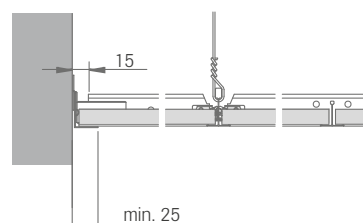
Wandaansluiting B1

Beweegbare schroefverbinding



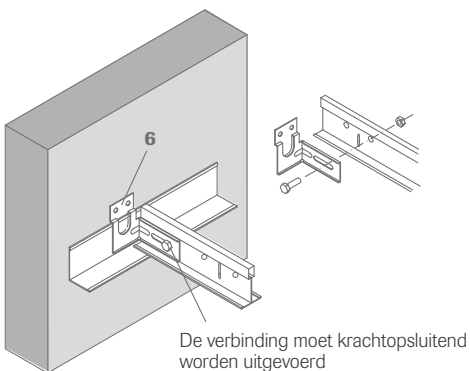
Wandaansluiting B2

Beweegbare schroefverbinding

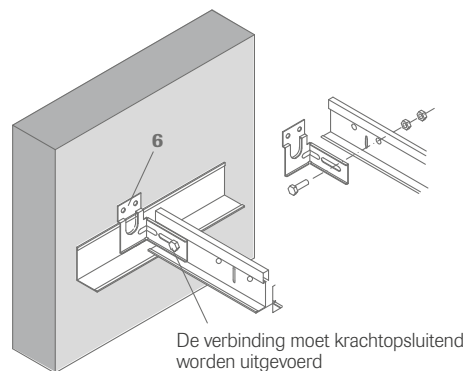


Montage van de seismische wandklem nr. spc02:

Aansluiting A1/2

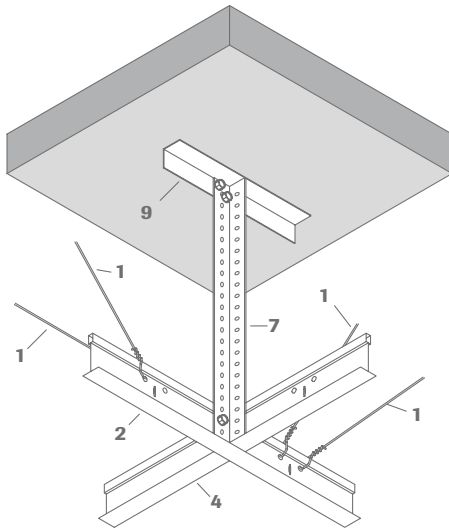


Aansluiting B1/2

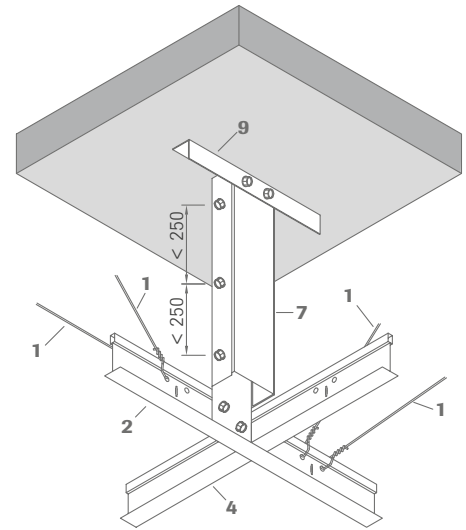


Laterale draagbeugel voor horizontale fixatie volgens ASTM E 580/E 580M-10a:

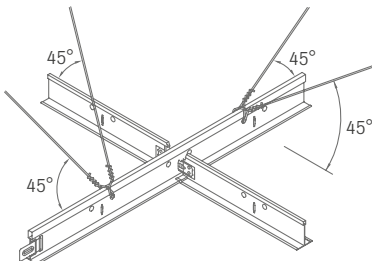
Variant 1:



Variant 2:

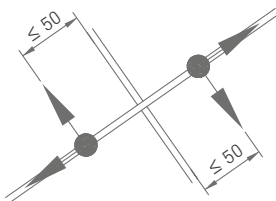


Laterale afhangpunt met spanningsvrije afhangdraad volgens ASTM E 580/E 580M-10a voor variant 1 en 2:



De vaste verbinding van de CD -profielen moet h. o. h. < 250 mm worden geplaatst. Om de profielen met het draagprofiel te verbinden moet het onderste uiteinde worden ingekeep.

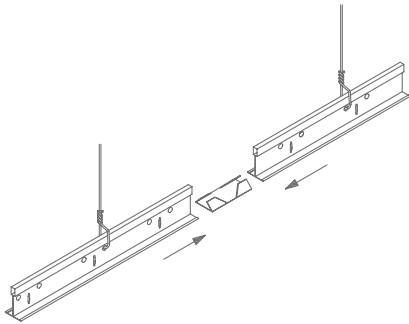
Bovenaanzicht



System S 3 cliq | zichtbaar, aardbevingsbestendig

System toebehoren:

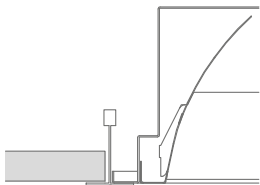
- 8 Seismische verbindingskoppeling nr. sjc01 en sjc02 (bestaat uit drie delen en kleine onderdelen). Deze stootverbinding moet aan beide zijden worden opgehangen.



- 6 Seismische wandklem nr. spc02, voor het vastzetten van het draagprofiel en het dwarsprofiel in het wandgebied

Verlichtingsarmaturen:

verlichtingsarmaturen voor dit systeem leveren.



Raadpleeg voor informatie over prestaties, montage en brandveiligheid OWA-brochure nr. 9630 e en OWA-montagehandleiding nr. 9801 e.

Montage:

Elke geïntegreerde toepassing moet afzonderlijk worden bevestigd. Montage moet worden uitgevoerd volgens de informatie in OWA-montagehandleiding nr. 9801 e en ASTM E 580M-10a.

Het testrapport van MPA Braunschweig volgens ASTM E 580M-10a is beschikbaar.



Institute for Building Materials,
Concrete Construction
and Fire Protection | Braunschweig Civil
Engineering Materials
Testing Institute



Testreport

-Translation-

Document No.: (1101/066/17) – Hir of 2017-08-29

Customer: Odenwald Faserplattenwerk GmbH
Dr.-Freundt-Straße 3
63916 Amorbach

Factory: Odenwald Faserplattenwerk GmbH
Gewerbepark Hüttenwerk
Unterer Hammer 3-5
64720 Michelstadt
Lini 2

Order Date: 2017-08-28

Order Ref.: Mr Overbeck

Order received: 2017-08-28

Subject: Suspended Ceilings – static tests on connections

Test basis: ASTM E 580/E 580M-09

Samples received: 2017-08-09

Sampling: By client

Sample identification: **OWAconstruct Nr. cliq-24-MR;**
OWAconstruct Nr. cliq-24-CT

Test date: 2017-08-25

This Testreport covers 4 pages, incl. cover sheet, and 3 annexes.



This Testreport may only be circulated as a complete text without alterations. Excerpts or abridged versions of this document are subject to approval in writing of MPA Braunschweig. Translations of this document that are made without the approval of MPA Braunschweig must bear the note "translation of the German original not examined by MPA Braunschweig". The first sheet of this document and the page carrying the signatures bear the official stamp of MPA Braunschweig. Documents without signature and the official stamp are invalid. The test material has been fully used.

Materialprüfanstalt (MPA)
für das Bauwesen
Beethovenstraße 52
D-38106 Braunschweig

Fon +49 (0)531-391-5400
Fax +49 (0)531-391-5900
info@mpa.tu-bs.de
www.mpa.tu-bs.de

Norddeutsche LB Hannover
IBAN: DE58 2505 0000 0106 0200 50
BIC: NOLADE2H
VAT ID No.: DE163500654
Tax Reg. No.: 14/201/22859

Notified body (0761-CPR) -
Approved as a civil engineering testing,
inspection and certifying body as well as
notified as a civil engineering testing and
certifying body.

Benodigd materiaal per m² (richtwaarden):

Afmetingen in mm

Nr.	Bezeichnung	ASTM E 580/E 580M-10a	CISCA-Empfehlung
		600 x 600*	600 x 600*
cliq-24-MR	Draagprofiel	0,83 m	0,83 m
cliq-24-CT	Dwarsprofiel 600 mm	0,83 m	0,83 m
cliq-24-CT	Dwarsprofiel 1200 mm	1,66 m	1,66 m
	Afhangdraad (verticale afhangig)	0,7 st	0,7 st
6570	Steun of cd-profiel	0,08 st	0,08 st
51/1	Wandprofiel	afhankelijk van ruimteafmetingen en -vorm	-
51/25	Wandprofiel	-	afhankelijk van ruimteafmetingen en -vorm
43	Afstandhouder	afhankelijk van ruimteafmetingen en -vorm	-
spc02	Wandklem	-	afhankelijk van ruimteafmetingen en -vorm
sjc01	Seismische koppelverbinding	afhankelijk van ruimteafmetingen en -vorm	afhankelijk van ruimteafmetingen en -vorm
sjc02	Seismische koppelverbinding	afhankelijk van ruimteafmetingen en -vorm	afhankelijk van ruimteafmetingen en -vorm

* zie voor andere afmetingen brochure S 3 cliq

Gewicht per m²:

	600 x 600
Ophangstelsel ca.	1,25 kg/m ²
Platen 15 mm ca.	4,5 kg/m ²

Systeembeschrijving:

System S 3 cliq – aardbevingsbestendig

Kwaliteitsverklaring:

OWAacoustic mineraalplaten, verzinkt, zichtbare delen wit gelakt. De plaat is asbestvrij. Bij de productie van de mineraalplaten wordt er geen formaldehyde toegevoegd. De minerale wol die bij de productie van de plaat gebruikt wordt, is biologisch afbreekbaar. Hiermee wordt voldaan aan de Duitse verbodsverordening voor chemicaliën (artikel 1 bijlage, paragraaf 23 biopersistente vezels). Onze platen bevatten geen kankerverwekkende stoffen. Dit product wordt door het 'RAL-kwaliteitsmerkteken minerale wol' gewaarborgd. Bewijs van bruikbaarheid volgens EU-Bau PVO: CE-markering en prestatieverklaring (DoP).

Mineraalplaten volgens EN 13964 en DIN 18177: Luchtdoorlatendheid: Klasse PM, Formaldehyde: FH-klasse 1, TVOC: Klasse 1

Montage moet worden uitgevoerd volgens de informatie vermeld in systeemfolder S 3 cliq aardbevingsveilig nl en OWA-montagehandleiding nr. 9801 nl.

Component list ASTM E 580/E 580M-10a:

OWAconstruct cliq-24-MR draagprofiel
OWAconstruct cliq-24-CT dwarsprofiel kort
OWAconstruct cliq-24-CT dwarsprofiel lang
OWAconstruct wandprofiel nr. 51/1
OWAconstruct afstandhouder nr. 43
OWAconstruct steun nr. 6570 of cd-profiel
OWAconstruct seismische verbindingkoppeling nr. sjc01 of nr. sjc02

Component list CISCA:

OWAconstruct cliq-24-MR draagprofiel
OWAconstruct cliq-24-CT dwarsprofiel kort
OWAconstruct cliq-24-CT dwarsprofiel lang
OWAconstruct wandprofiel nr. 51/25
OWAconstruct steun nr. 6570 of cd-profiel
OWAconstruct wandklem nr. spc02
OWAconstruct seismische verbindingkoppeling nr. sjc01 of nr. sjc02

Productgaranties

De informatie in deze brochure is gebaseerd op de bij de publicatie beschikbare normen en gegevens. Alle geleverde prestaties of garanties, expliciet of impliciet, zijn onderworpen aan het exclusieve gebruik van OWA componenten en de installatie van deze componenten conform onze aanbevelingen. Het niet opvolgen van deze voorwaarden zal leiden tot nietigverklaring van alle prestatieaanspraken of garanties en het afwijzen van elke aansprakelijkheid. OWA behoudt zich het recht voor zonder voorafgaande aankondiging technische verbeteringen in de producten, systemen of diensten aan te brengen. Alle goederen en diensten worden geleverd volgens onze huidige Verkoopvoorwaarden. Fouten voorbehouden!



Odenwald Faserplattenwerk GmbH

Dr.-F.-A.-Freundt-Straße 3
63916 Amorbach | Germany
tel +49 93 73.2 01-0 | info@owa.de
www.owa.de

OWA Benelux BV | Ceiling Solutions

Marostraat 4 | 1060 LG Amsterdam
tel. +31 20.6 82 53 05 | fax +31 20.6 82 33 72
info@owa.nl | www.owa.nl
info@owa.be | www.owa.be