

Het metaalplafondprogramma van OWA

OWAtecta – metalen plafonds

OWA

Duitse plafondtechnologie

Ons succesverhaal begon op 24 september 1948 in Beieren, Duitsland. Gedreven door ondernemersmoed en vastberadenheid ontwikkelen wij voortdurend onze processen en producten. Ons merk OWA staat voor innovatieve en duurzame plafondsysteem voor bijna elke branche, van onderwijs, kantoren, sport & vrije tijd, detailhandel, horeca, gezondheidszorg tot productie en productie.

Sinds de oprichting van ons bedrijf is het onze filosofie geweest om de hoogste eisen te stellen aan modern design, optimale ruimteakoestiek en hygiëne, vochtbestendigheid en zuiverheid, om zo de beoogde ruimtefunctie actief te ondersteunen. Met minerale plafondsysteem op basis van de hoogwaardige Odenwald mineraalwol die direct in Beieren wordt geproduceerd, richt OWA zich op het leveren van hoogwaardige producten die lang meegaan.

Na tientallen jaren ervaring met de internationale levering van hoogwaardige plafondsysteem breidt OWA haar portfolio nu uit met een breed assortiment metalen plafonds van OWAtecta.

OWA in een oogopslag:

- Hoogwaardige oplossingen gericht op akoestiek en design
- 70+ jaar Duitse plafondtechniek
- Hoogwaardige producten van minerale wol of metaal
- Duurzame oppervlakken
- Gemakkelijk te installeren



Inhoud

Algemene informatie	7
Perforaties	8
Strekmetaal panelen	10

Systemen

S 22 klem-/klapsysteem	12
S 32 klem-/klapsysteem	13
S 32 L klem langfeld panelen	14
S 33 inlegsysteem	15
S 33 Streckmetaal inleg systemen	16
S 33e inlegsysteem met verhoogde corrosiebescherming	17
S 36 gang-constructies	18
S 39 inhangsysteem met Z-profiel	19
S 39 Streckmetaal inhangsysteem met Z-profiel	20
S 45 inlegsysteem	21
S 48 bandrastersysteem	22
S 60 wandsysteem	23
OWAtecta plafond eilanden	24

Kantafwerkingen	25
---------------------------	----

OWAconstruct register	26
---------------------------------	----



Plafondvormgeving op een andere manier

OWAtecta biedt een assortiment van metalen plafondplaten die ontwerpers inspireren met vele designmogelijkheden. Alle inbouwsituaties kunnen met OWAtecta metalen plafondsysteem worden gerealiseerd – niet alleen voor nieuwe gebouwen, maar ook in het kader van renovatiemaatregelen.



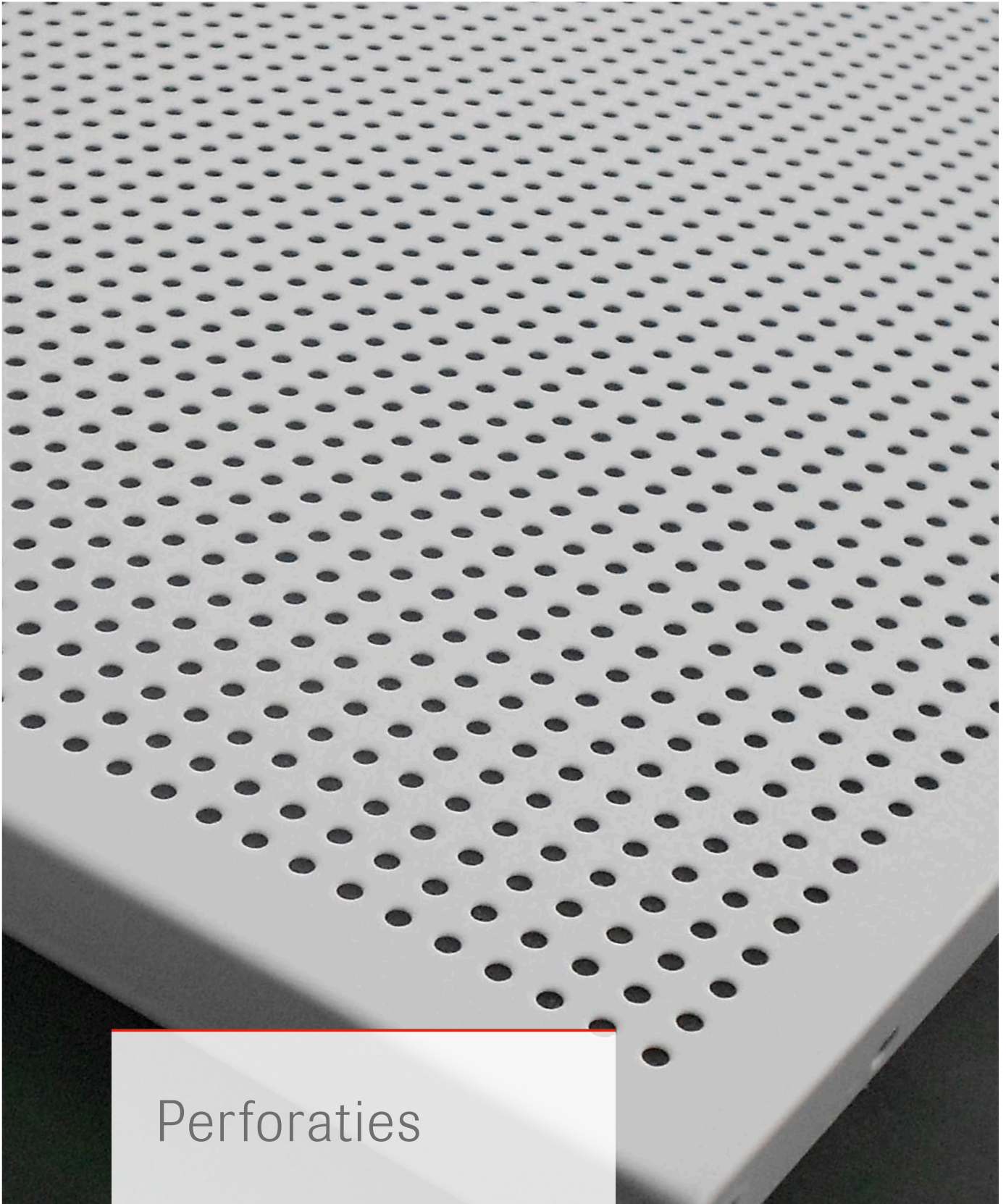
www.blauer-engel.de/uz132

- emissionsarm
- geringer Schadstoffgehalt
- in Innenräumen gesundheitlich unbedenklich



Deze catalogus geeft een overzicht van de OWAtecta standaard systemen. Speciale maten en op maat gemaakte producten zijn desgewenst echter ook mogelijk.

Meer informatie over onze metalen plafonds vindt u op de OWA-website: www.owa.de

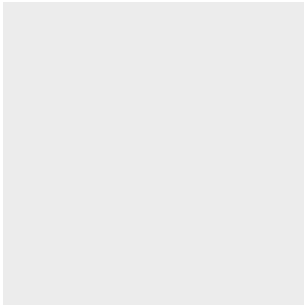


Perforaties

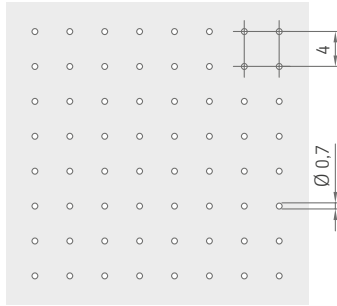
OWAtecta

OWAtecta metalen tegels zijn verkrijgbaar in verschillende perforatie patronen, afhankelijk van de akoestische vereisten en het gewenste ontwerp.

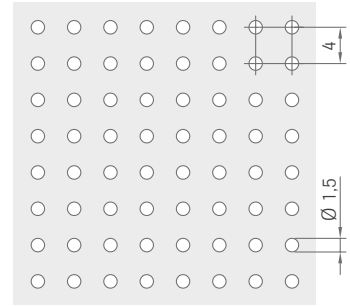
Perforaties



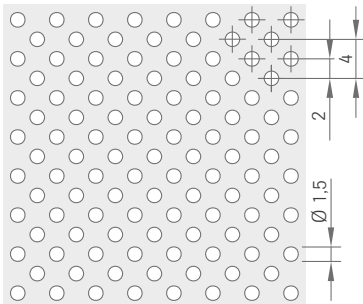
L0 ongeperforeerd



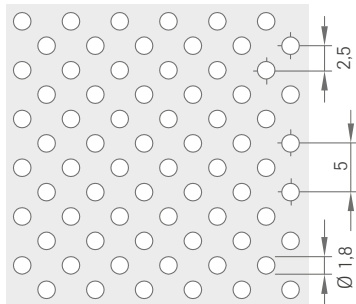
Rg0702
0,7 mm Gatdiameter
2 % vrije doorlaat



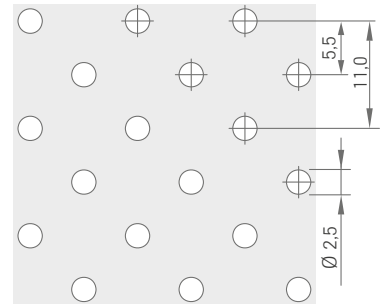
Rg1511
1,5 mm Gatdiameter
11 % vrije doorlaat



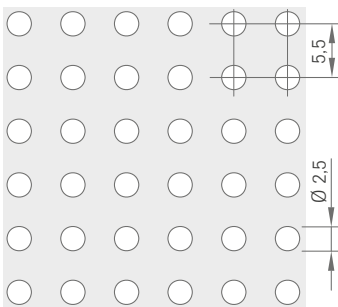
Rd1522
1,5 mm Gatdiameter
22 % vrije doorlaat



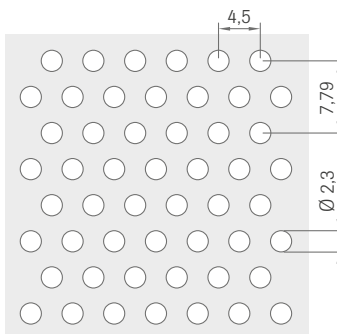
Rd1820
1,8 mm Gatdiameter
20 % vrije doorlaat



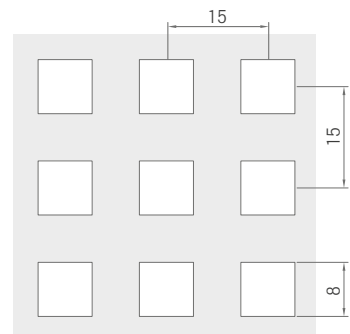
Rd2508
2,5 mm Gatdiameter
8 % vrije doorlaat



Rg2516
2,5 mm Gatdiameter
16 % vrije doorlaat

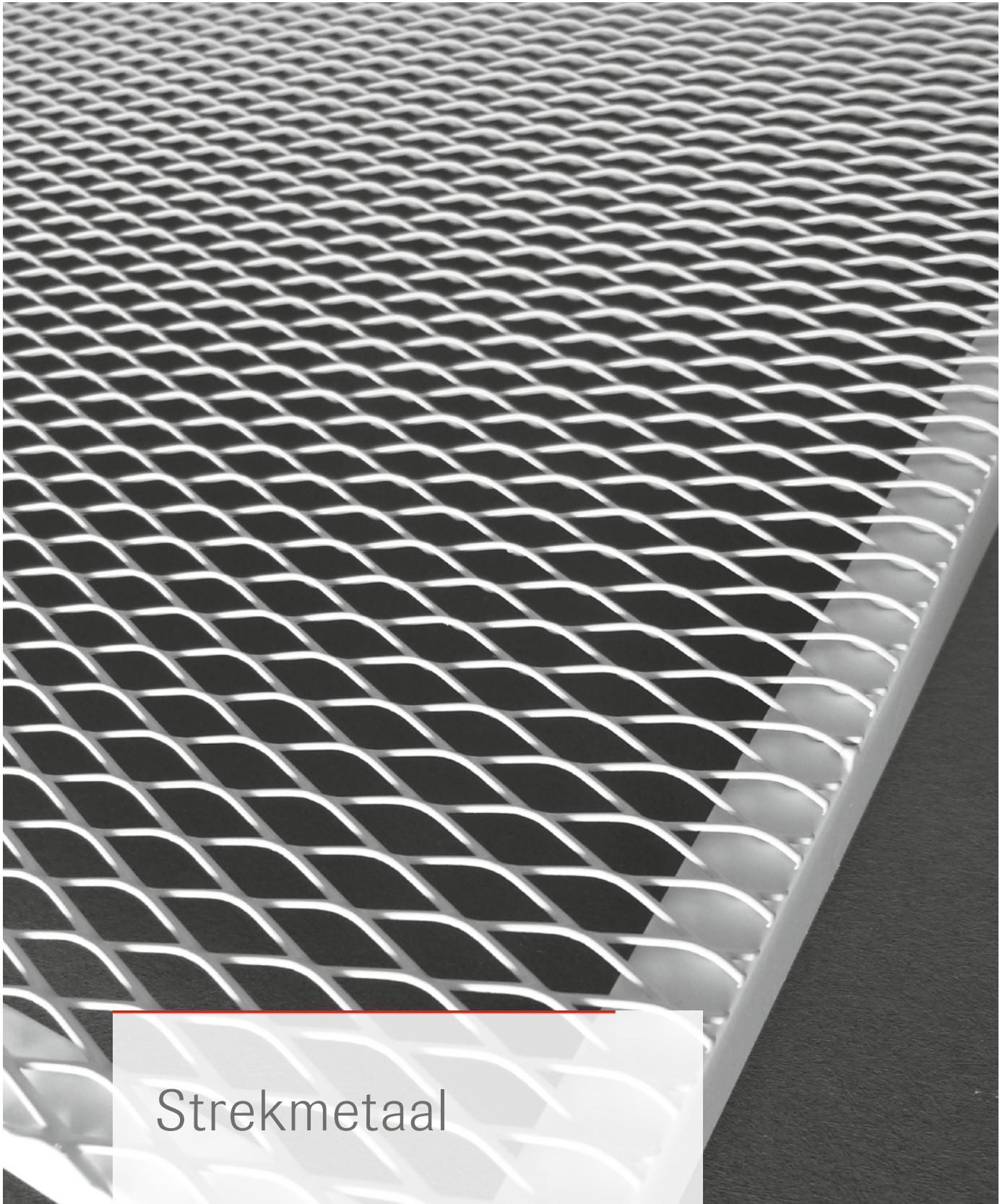


Rv2323
2,3 mm Gatdiameter
23 % vrije doorlaat



Qg8028
8 x 8 mm
28 % vrije doorlaat

Andere perforaties op aanvraag



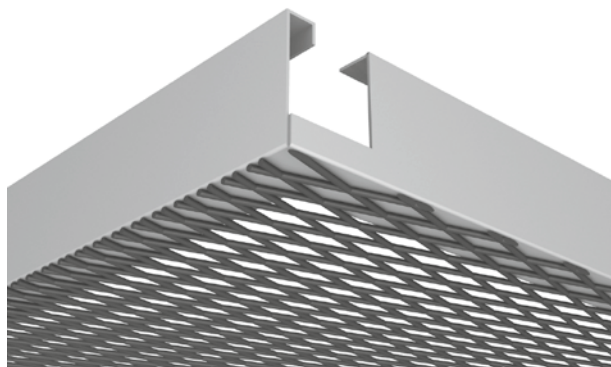
Strekmetaal

OWAtecta

Voor nog meer creatieve mogelijkheden bieden de OWAtecta strekmetaal panelen een reeks van verschillende maasformaten en paneeltypes. De OWAtecta strekmetaalpanelen zijn verkrijgbaar in een groot aantal kleuren en afwerkingen.

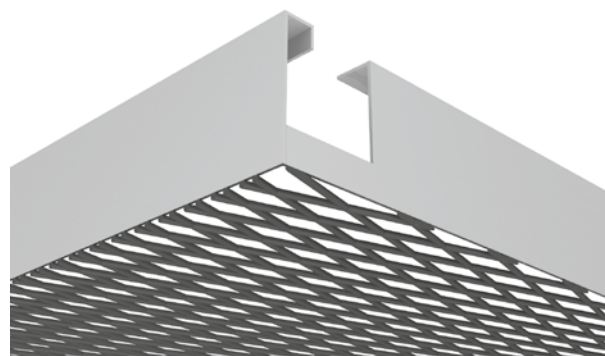
Strekmetaal varianten

Type D



Een langveld strekmetaal paneel met op de achterzijde een L-vormig kader gelast, voorzien van een uitsparing.

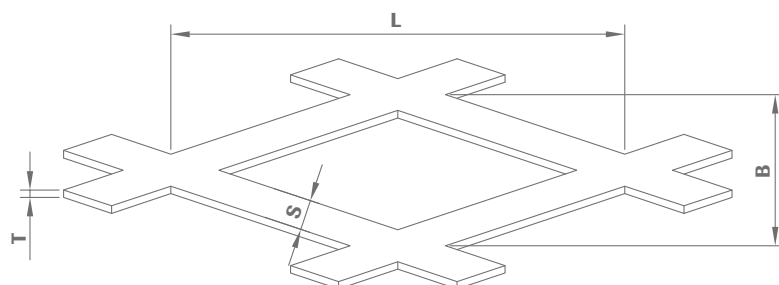
Type E



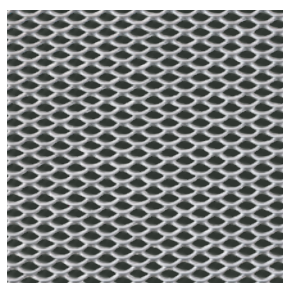
Een strekmetaal paneel waarbij rondom tegen de zijkan- ten een recht kader is gelast.

Maas afmetingen

Ruitvormig

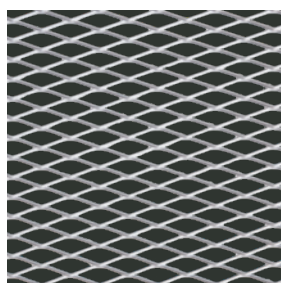


L = Maas lengte
W = Maas breedte
S = Streng breedte
T = Materiaal dikte
LxWxBxA



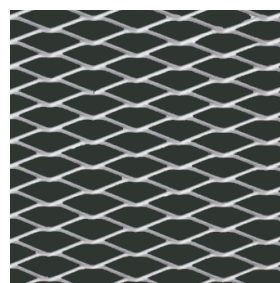
Maas R 16x8

63 % vrije doorlaat
Streng breedte 1,5 mm
Dikte 1,0 mm



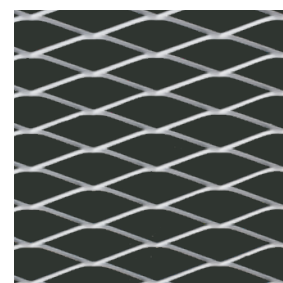
Maas R 30x10

60 % vrije doorlaat
Streng breedte 2,0 mm
Dikte 1,0 mm



Maas R 42x13

69 % vrije doorlaat
Streng breedte 2,0 mm
Dikte 1,0 mm



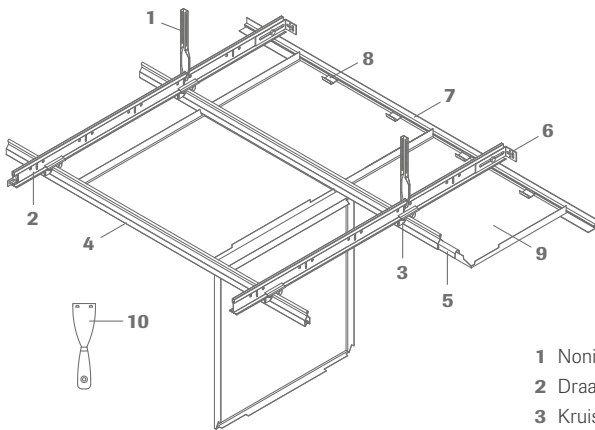
Maas R 60x20

70 % vrije doorlaat
Streng breedte 3,0 mm
Dikte 1,0 mm

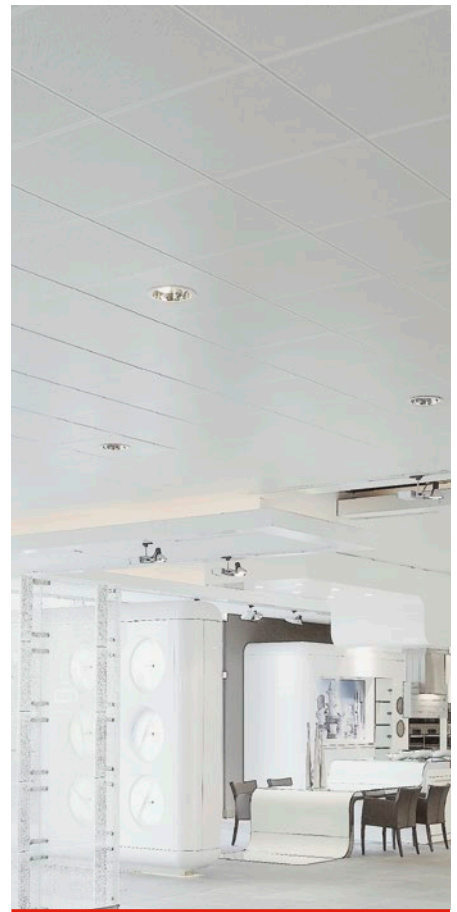
System S 22



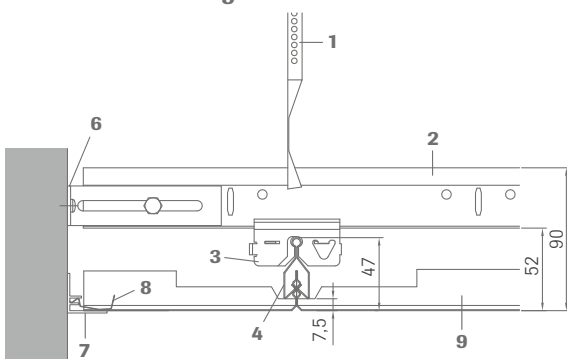
S 22 klem-/klapsysteem verdekt, losklapbaar



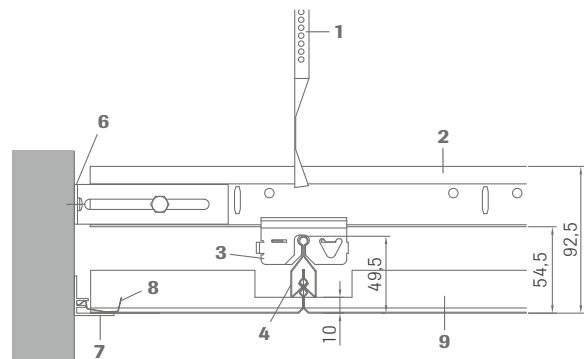
- 1 Nonius onderstuk nr. 17/45
- 2 Draagprofiel nr. 45
- 3 Kruisverbinder nr. 93C
- 4 Klemprofiel nr. 87B
- 5 Verlengstuk nr. 88E
- 6 Muuranker nr. 75E
- 7 F-wandprofiel nr. 50F
- 8 Klemveer nr. 5520
- 9 Metalen cassette
- 10 Demontage gereedschap nr. 99006



Doorsnede tekeningen:



Uitvoering kantafwerking 01



Uitvoering kantafwerking 02

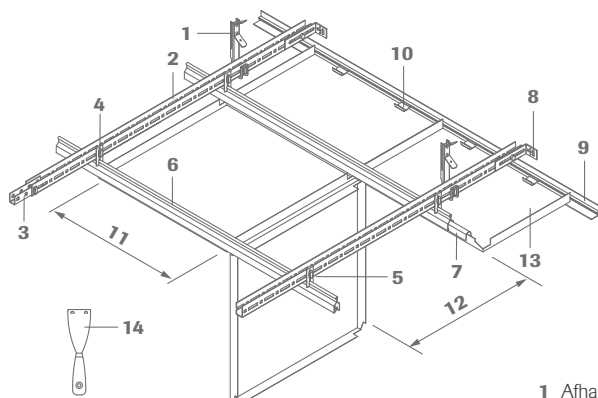
Technische gegevens

Afmetingen	600 x 600 mm, 625 x 625 mm
Dikte	Verzinkt plaatstaal ca. 0,5 - 0,6 mm (afhankelijk van de uitvoering)
Kleur	Wit (vgl. RAL 9003) / andere kleuren mogelijk
Kantafwerking¹	01, 02
Perforaties²	L0 ongeperforeerd, Rg0702, Rg2516, Rd1522 Andere perforaties op aanvraag.

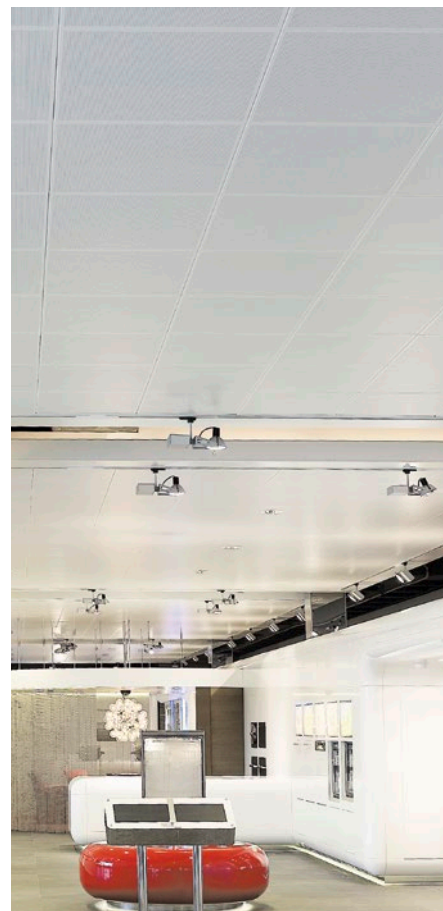
System S 32



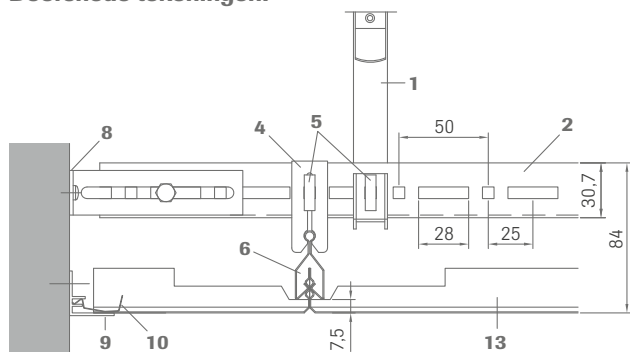
S 32 klem-/klapsysteem verdekt, losklapbaar



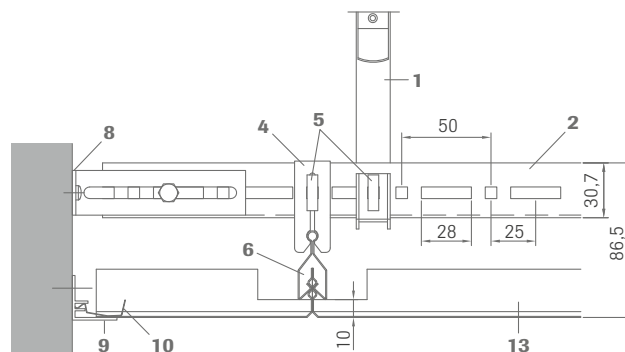
- 1 Afhanger nr. 1782E
- 2 Draagprofiel nr. 70E
- 3 Koppeling nr. 77E
- 4 Afhanger nr. 11E
- 5 Veiligheidsclip nr. 66E
- 6 Klemprofiel nr. 87B
- 7 Verbindingsstuk Nr. 88E
- 8 Muuranker nr. 75E
- 9 F-wandprofiel nr. 50F
- 10 Muurveer nr. 5220
- 11 Paneelbreedte
- 12 Lengte paneel
- 13 Metalen cassette
- 14 Demontage gereedschap nr. 99006



Doorsnede tekeningen:



Uitvoering kantafwerking 01



Uitvoering kantafwerking 02

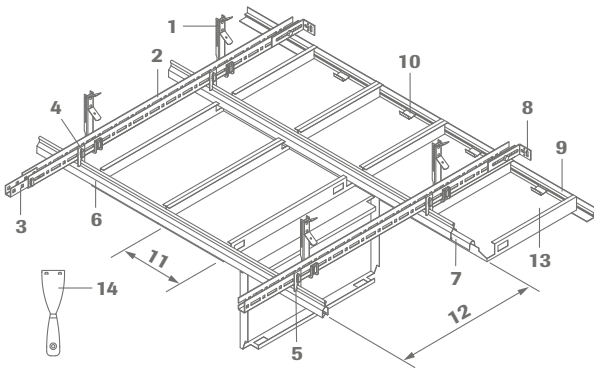
Technische gegevens

Afmetingen	600 x 600 mm, 625 x 625 mm
Dikte	Verzinkt plaatstaal ca. 0,5 - 0,6 mm (afhankelijk van de uitvoering)
Kleur	Wit (vgl. RAL 9003) / andere kleuren mogelijk
Kantafwerking¹	01, 02
Perforaties²	L0 ongeperforeerd, Rg0702, Rg2516, Rd1522 Andere perforaties op aanvraag.

System S 32 L

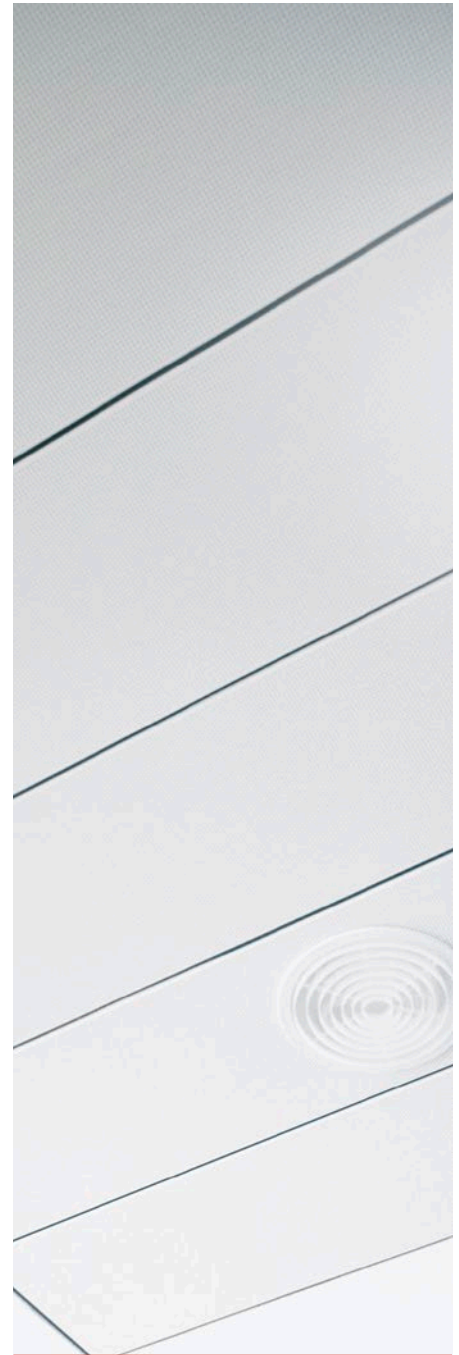
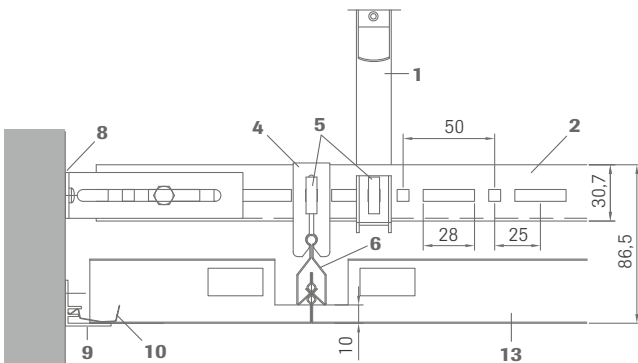


S 32 L klem langfeld panelen verdekt, losklapbaar



- 1 Afhanger nr. 1782E
- 2 Draagprofiel nr. 70E
- 3 Koppeling nr. 77E
- 4 Afhanger nr. 11E
- 5 Veiligheidsclip nr. 66E
- 6 Klemprofiel nr. 87B
- 7 Verbindingsstuk nr. 88E
- 8 Muuranker nr. 75E
- 9 F-wandprofiel nr. 50F
- 10 Muurveer nr. 5220
- 11 Plaatbreedte
- 12 Lengte paneel
- 13 Metalen panelen
- 14 Demontage gereedschap nr. 99006

Doorsnede tekening



Technische gegevens

Afmetingen

S 32 L

Breedtes 250 - 625 mm

Lengtes 600 - 2500 mm

Verdere afmetingen op aanvraag.

Dikte

Verzinkt plaatstaal ca. 0,5 - 0,7 mm (afhankelijk van de uitvoering)

Kleur

Wit (vgl. RAL 9003) / andere kleuren mogelijk

Kantafwerking¹

Langskant: 10, kopse kant: 02s

Perforaties²

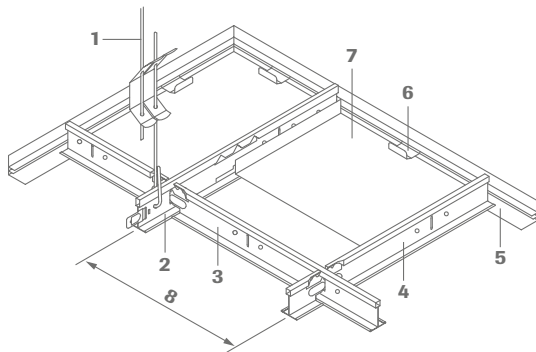
Alle perforaties mogelijk

¹ Kantafwerkingen zie pagina 25 | ² Perforaties zie pagina 9 | Details zie brochure 9331

System S 33

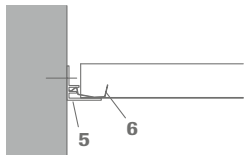
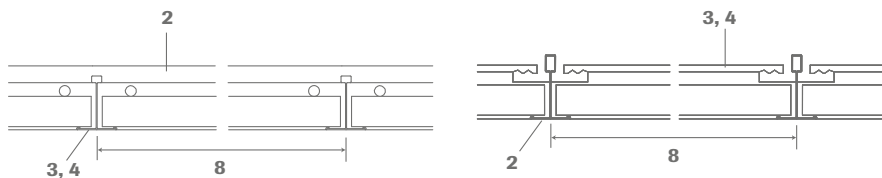


S 33 inlegsysteem voor 24 mm T-profiel

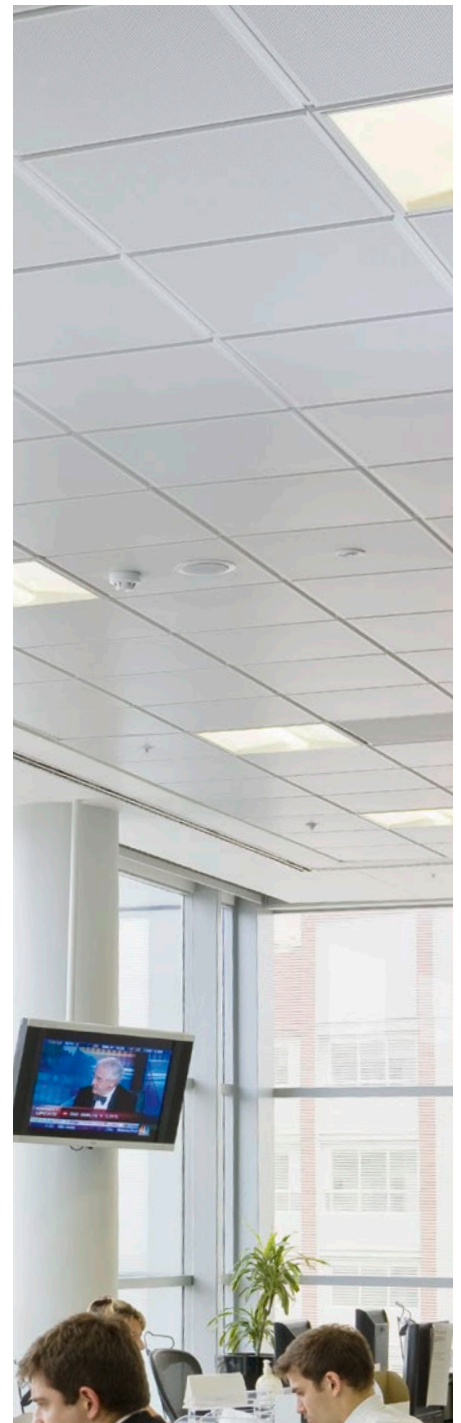


- 1 Afhanger
- 2 Draagprofiel nr. 45
- 3 Verbindingsprofiel nr. 47
- 4 Verbindingsprofiel nr. 46
- 5 Wandprofiel nr. 50F
- 6 Muurveer nr. 5220
- 7 Cassette
- 8 Hartafstand

Doorsnede tekeningen:



F-wandprofiel nr. 50F
aluminium, zichtbare zijde wit



Technische gegevens

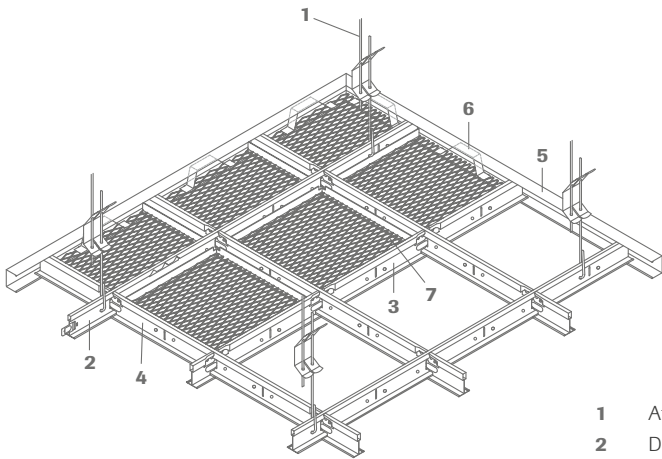
Afmetingen	600 x 600 mm, 625 x 625 mm
Dikte	Verzinkt plaatstaal ca. 0,5 mm
Kleur	Wit (vgl. RAL 9003) / andere kleuren mogelijk
Kantafwerking¹	03, 04, 07
Perforaties²	L0 ongeperforeerd, Rg0702, Rg2516, Rd1522 Andere perforaties op aanvraag.

¹ Kantafwerkingen zie pagina 25 | ² Perforaties zie pagina 9 | Details zie brochure 9333

System S 33 Streckmetaal



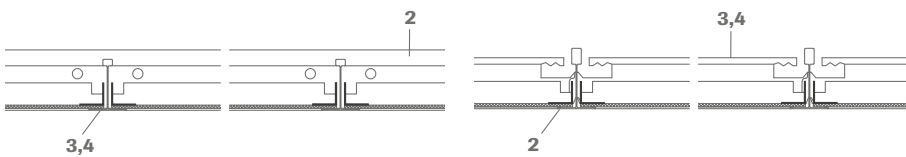
S 33 Streckmetaal inleg systemen voor 24 mm T-profielen



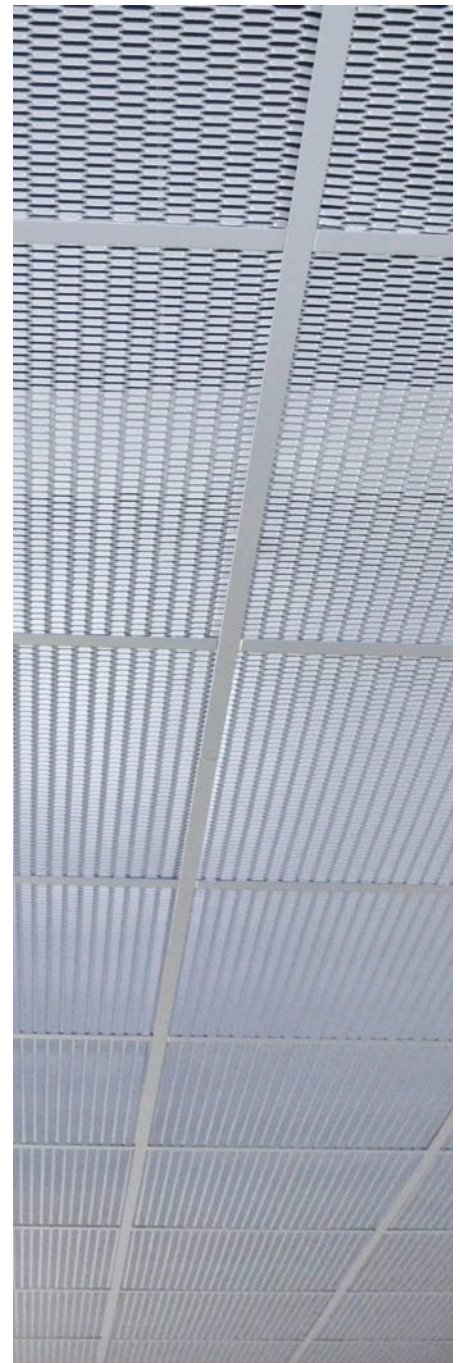
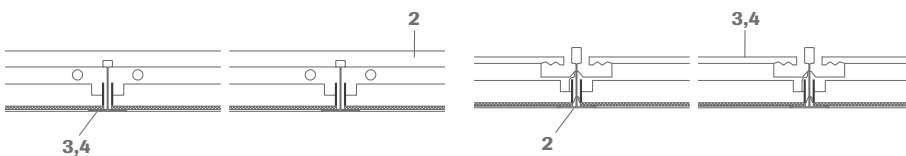
- 1 Afhanger
- 2 Draagprofiel nr. 45
- 3 Tussen profiel nr. 46
- 4 Tussen profiel nr. 47
- 5 C-wandprofiel nr. 57
- 6 Muurveer nr. 5210
- 7 Streckmetaal inlegcassette

Doorsnede tekeningen:

Type D



Type E



Technische gegevens

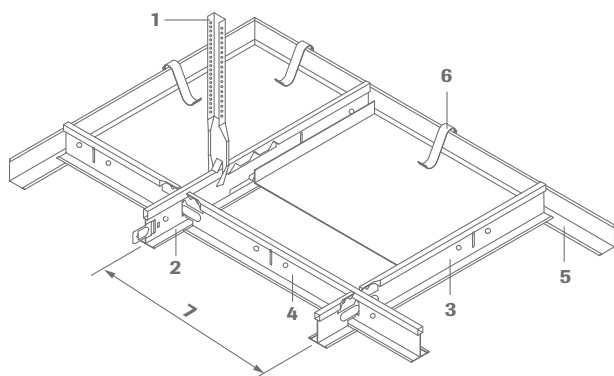
Afmetingen	600 x 600 mm, 625 x 625 mm
Kleur	Wit (vgl. RAL 9003) / andere kleuren mogelijk
Kantafwerking¹	03
Uitvoeringsvarianten²	Type D, strekmetaal paneel met L-vormig kader Type E, strekmetaal paneel met recht kader
Maas formaten³	R 16 x 8 R 30 x 10 R 42 x 13 R 60 x 20
Maas vorm	Ruitvormig

¹ Kantafwerkingen zie pagina 25 | ² Uitvoeringsvarianten zie blz 11 | ³ Maas formaten zie blz 11

System S 33e

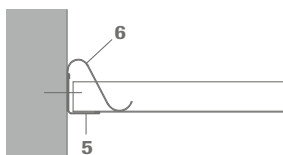
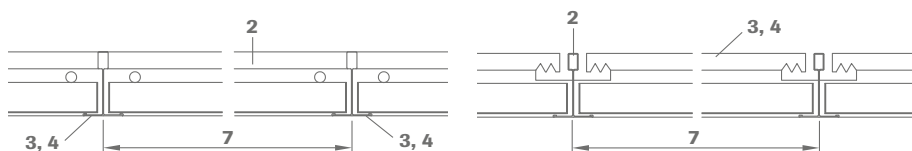


S 33e inlegsysteem met verhoogde corrosiebescherming
voor 24 mm T-profiel

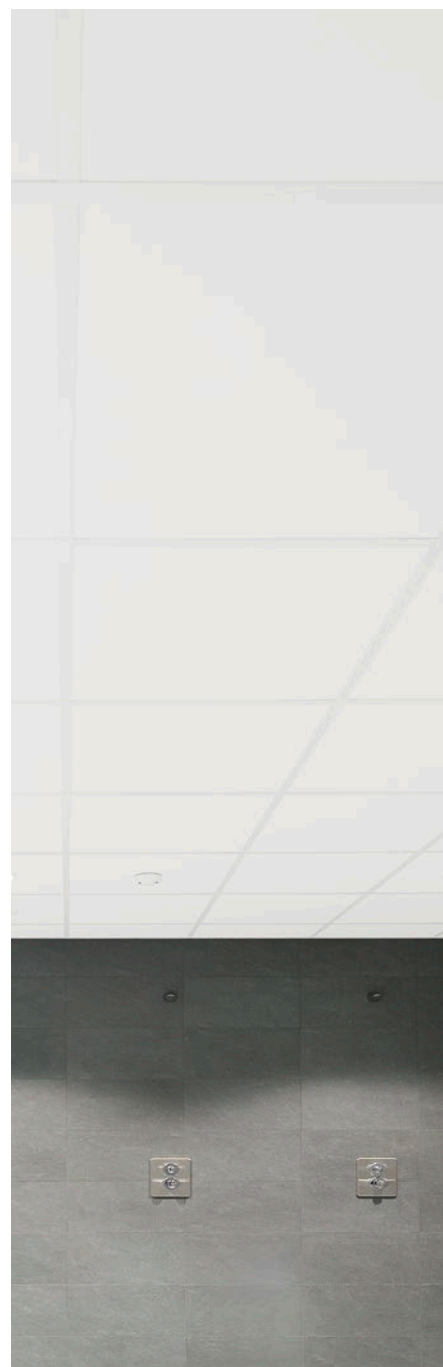


- 1 Noniushanger nr. 17/45KB
- 2 Draagprofiel nr. 45KB
- 3 Verbindingsprofiel nr. 46KB
- 4 Verbindingsprofiel nr. 47KB
- 5 Wandprofiel nr. 50KB
- 6 Wandklem nr. 99009
- 7 Hartafstand

Doorsnede tekeningen:



Wandprofiel nr. 50KB
zichtbare zijde wit



Technische gegevens

Afmetingen	625 x 625 mm
Materiaal	Verzinkt plaatstaal met poedercoating aan beide zijden
Dikte	Ca. 0,6 mm
Kleur	Wit (vgl. RAL 9003)
Kantafwerking¹	03
Perforaties²	L0 ongeperforeerd
Corrosiebescherming	Klasse C volgens EN 13964

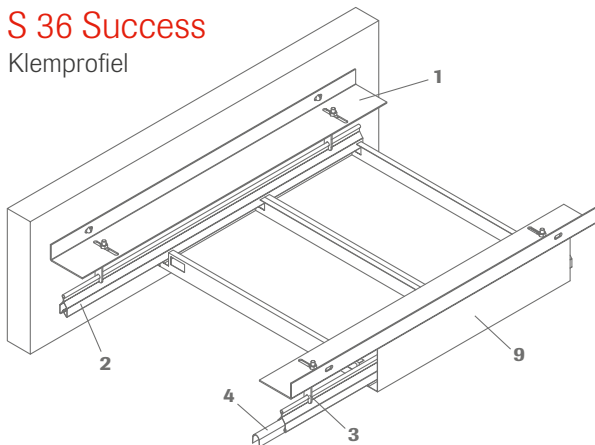
¹ Kantafwerkingen zie pagina 25 | ² Perforaties zie pagina 9 | Details zie brochure 9334

System S 36 gang-constructies



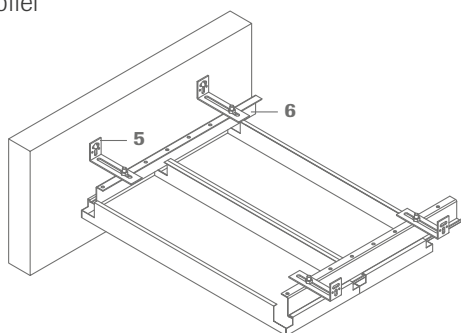
S 36 Success

Klemprofiel



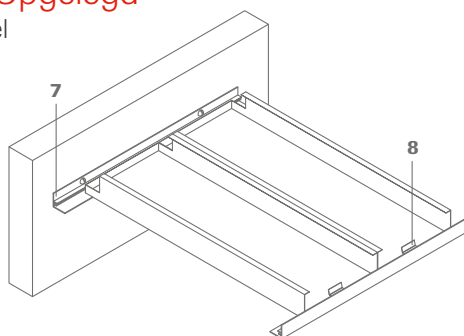
S 36 Progress

Z-profiel



S 36 Opgelegd

F-profiel



- 1 Draaghoek nr. 5110
- 2 Klemprofiel nr. 87B
- 3 Hangbevestiging nr. 1387E
- 4 Verbindingselement nr. 88E
- 5 Muuranker nr. 75E
- 6 Z-profiel nr. 90E01
- 7 Wandprofiel nr. 50F
- 8 Muurveer nr. 5220
- 9 Afdekprofiel



Technische gegevens

Afmetingen

Breedtes: 250 - 625 mm | Lengtes: **Success** 600 - 2500 mm, **Progress** en **Ongelegd** 600 - 3000 mm

Dikte

Verzinkt plaatstaal ca. 0,5 - 0,7 mm (afhankelijk van de uitvoering)

Kleur

Wit (vgl. RAL 9003) / andere kleuren mogelijk

Kantafwerking¹

Success

langskant: 10
kopse kant: 02s

Progress

langskant: 10
kopse kant: 11s

Ongelegd

langskant: 10
kopse kant: 03

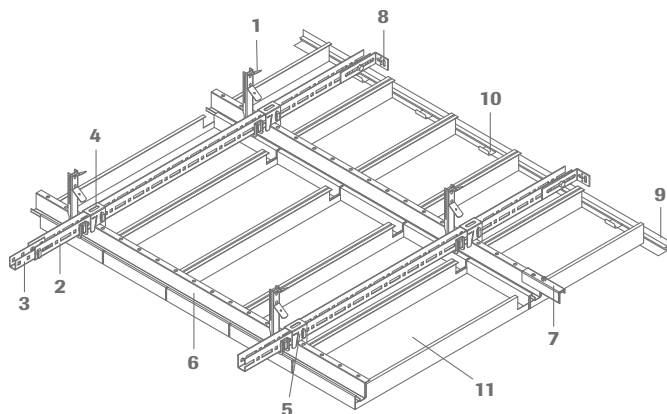
Perforaties²

Alle perforaties mogelijk

System S 39

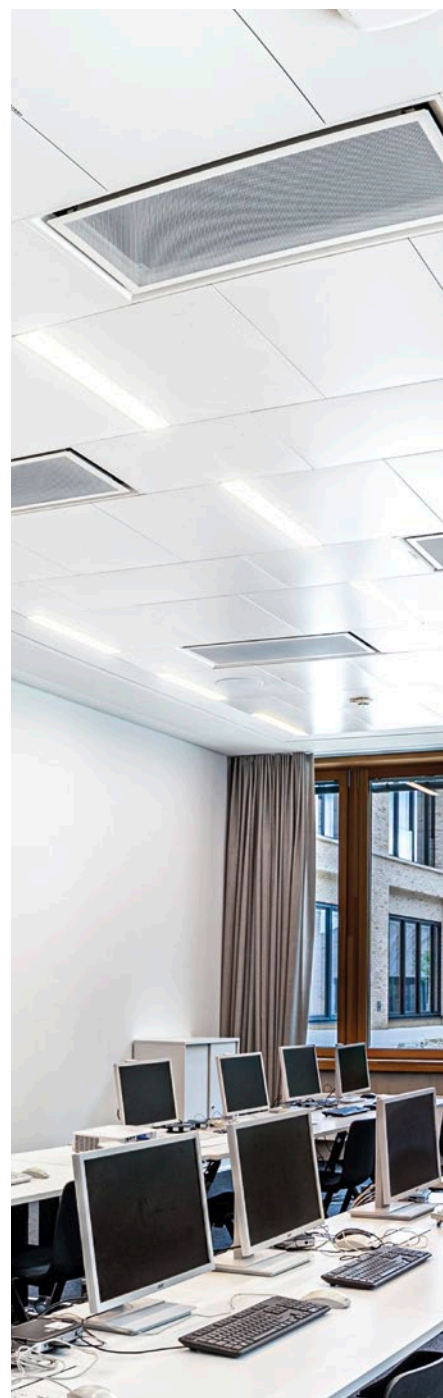
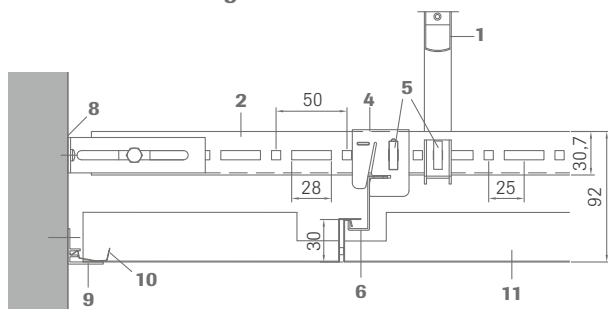


S 39 inhangsysteem met Z-profiel platen uitneembaar



- 1 Afhanger nr. 1782E
- 2 Draagprofiel nr. 70E
- 3 Koppeling nr. 77E
- 4 Hanger nr. 12E02
- 5 Veiligheidsclip nr. 66E
- 6 Z-profiel nr. 90E01
- 7 Verbindingsstuk nr. 25E
- 8 Muuranker nr. 75E
- 9 F-wandprofiel nr. 50F
- 10 Muurveer nr. 5220
- 11 Metalen langveldplaat

Doorsnede tekening



Technische gegevens

Afmetingen

Breedtes 250 - 625 mm | Lengtes 600 - 3000 mm

Dikte

Verzinkt plaatstaal ca. 0,5 - 0,7 mm (afhankelijk van de uitvoering)

Kleur

Wit (vgl. RAL 9003) / andere kleuren mogelijk

Kantafwerking¹

Langskant: 10, kopse kant: 11

Perforaties²

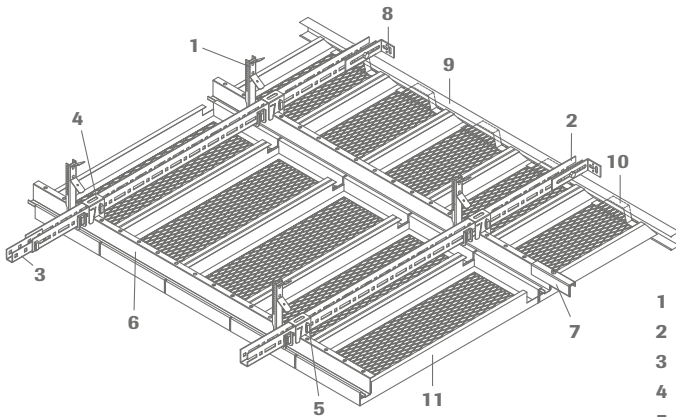
Alle perforaties mogelijk

¹ Kantafwerkingen zie pagina 25 | ² Perforaties zie pagina 9 | Details zie brochure 9339

System S 39 Streckmetaal



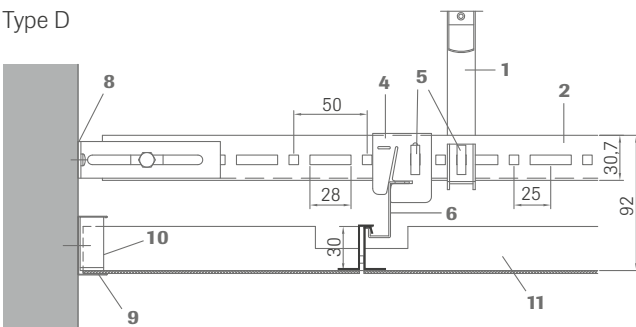
S 39 Streckmetaal inhangsysteem met Z-profiel platen uitneembaar



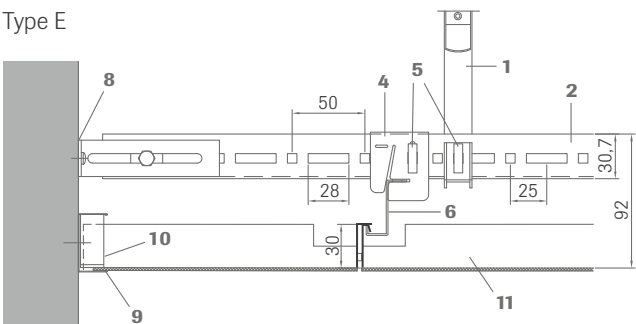
- 1 Afhanger nr. 1782E
- 2 Draagprofiel nr. 70E
- 3 Koppeling nr. 77E
- 4 Afhanger nr. 12E02
- 5 Borgingsclip nr. 66E 8451
- 6 Z-profiel nr. 90E01
- 7 Verbindingsstuk nr. 25E
- 8 Muuranker nr. 75E
- 9 C-wandprofiel nr. 57
- 10 Muurveer nr. 5210
- 11 Streckmetaal langveld paneel

Doorsnede tekeningen:

Type D



Type E



Technische gegevens

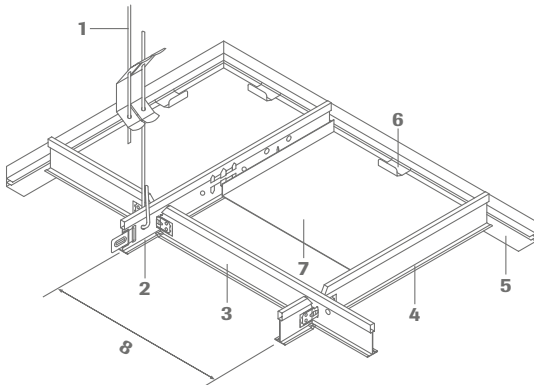
Afmetingen	Breedtes: 250 - 625 mm Lengtes: 600 - 2500 mm
Materiaal	Verzinkt staal
Kleur	Wit (vgl. RAL 9003) / andere kleuren mogelijk
Kantafwerking¹	Langskant: 10, kopse kant: 11
Uitvoeringsvarianten²	Type D, strekmetaal paneel met L-vormig kader Type E, strekmetaal paneel met recht kader
Maas formaten³	R 16 x 8 R 30 x 10 R 42 x 13 R 60 x 20
Maas vorm	Ruitvormig

¹ Kantafwerkingen zie pagina 25 | ² Uitvoeringsvarianten zie blz 11 | ³ Maas formaten zie blz 11 | Details zie brochure 9339

System 45

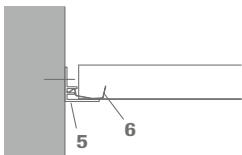
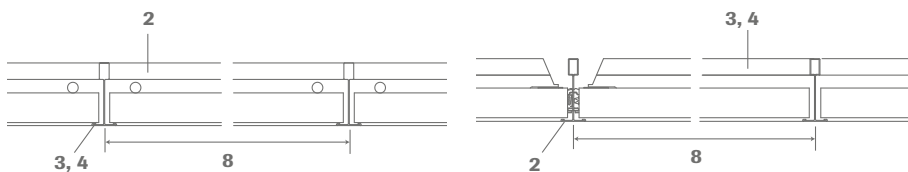


S 45 inlegsysteem voor 15 mm T-profiel

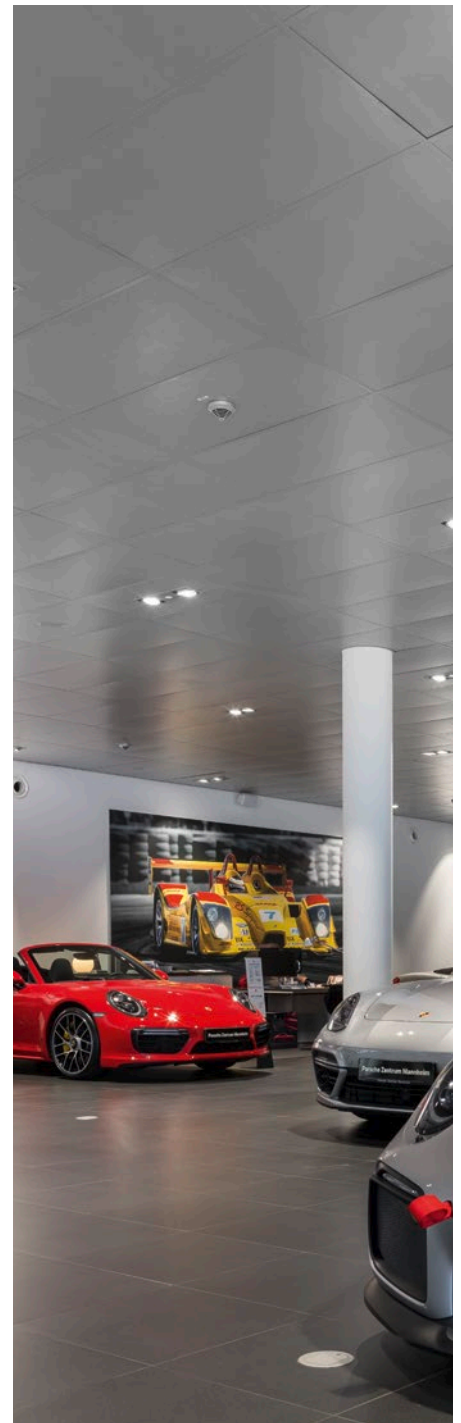


- 1 Afhanger
- 2 Draagprofiel cliq-15-MR
- 3 Verbindingsprofiel lang cliq-15-CT
- 4 Verbindingsprofiel kort cliq-15-CT
- 5 Wandprofiel nr. 50F
- 6 Muurveer nr. 5220
- 7 Cassette
- 8 Hartafstand

Doorsnede tekeningen:



F-wandprofiel nr. 50F
zichtbare zijde wit



Technische gegevens

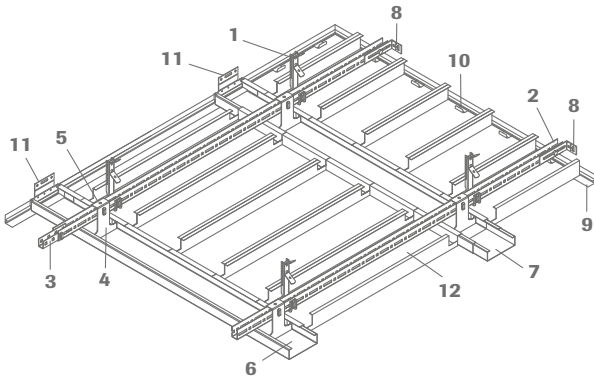
Afmetingen	600 x 600 mm, 625 x 625 mm
Dikte	Verzinkt plaatstaal ca. 0,5 mm
Kleur	Wit (vgl. RAL 9003) / andere kleuren mogelijk
Kantafwerking¹	03, 16
Perforaties²	L0 ongeperforeerd, Rg0702, Rg2516, Rd1522 Andere perforaties op aanvraag.

¹ Kantafwerkingen zie pagina 25 | ² Perforaties zie pagina 9 | Details zie brochure 9333

System S 48

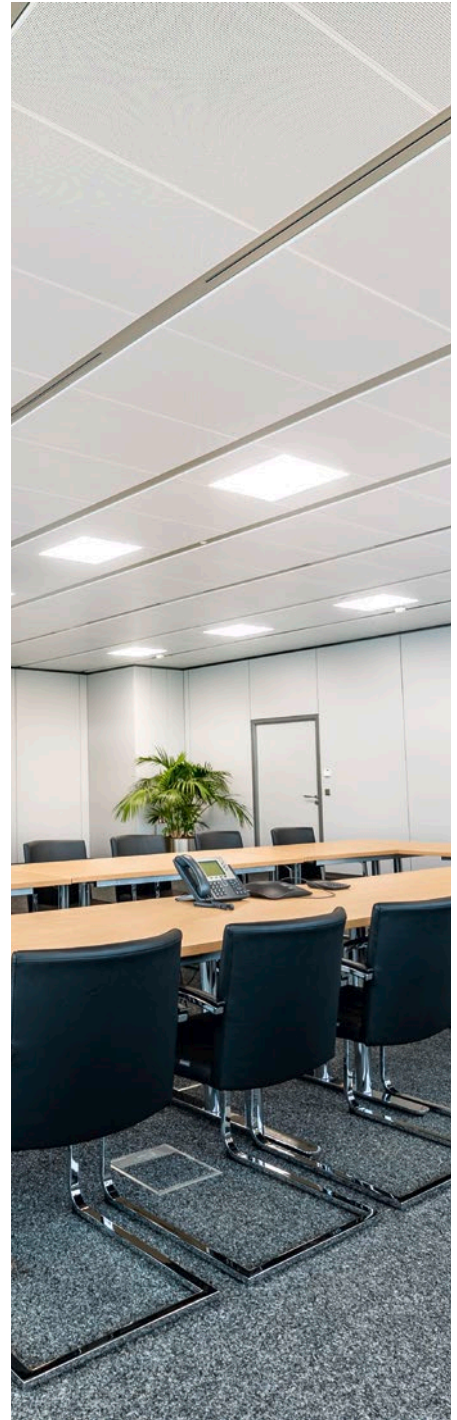
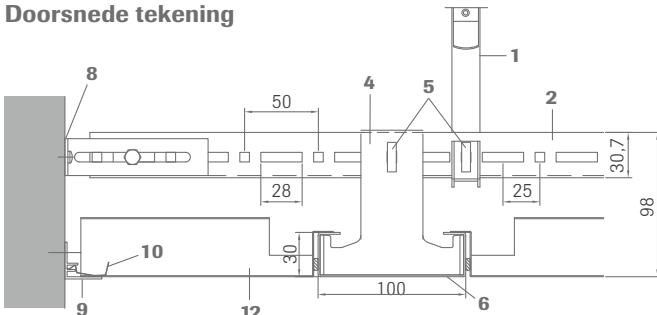


S 48 bandrastersysteem uitneembaar



- 1 Afhanger nr. 1782E
- 2 Draagprofiel nr. 70E
- 3 Koppeling nr. 77E
- 4 Hanger nr. 7910E
- 5 Veiligheidsclip nr. 66E
- 6 C-Bandraster nr. 8010B
- 7 Verbindingsstuk nr.8210B
- 8 Muuranker nr. 75E
- 9 F-wandprofiel nr. 50F
- 10 Muurveer nr. 5220
- 11 Muuranker nr. 7510B
- 12 Langfeld paneel

Doorsnede tekening



Technische gegevens

Afmetingen

Lange platen: breedtes 250 - 625 mm | lengtes 600 - 3000 mm
asraster: tot 3100 mm

Dikte

Verzinkt plaatstaal ca. 0,5 - 0,7 mm (afhankelijk van de uitvoering)

Kleur

Wit (vgl. RAL 9003) / andere kleuren mogelijk

Kantafwerking¹

Langskant: 10, kopse kant: 13

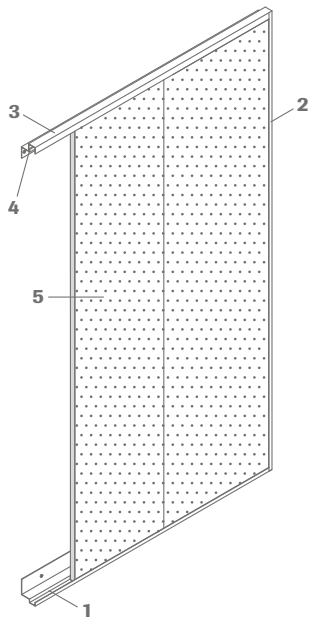
Perforaties²

Alle perforaties mogelijk

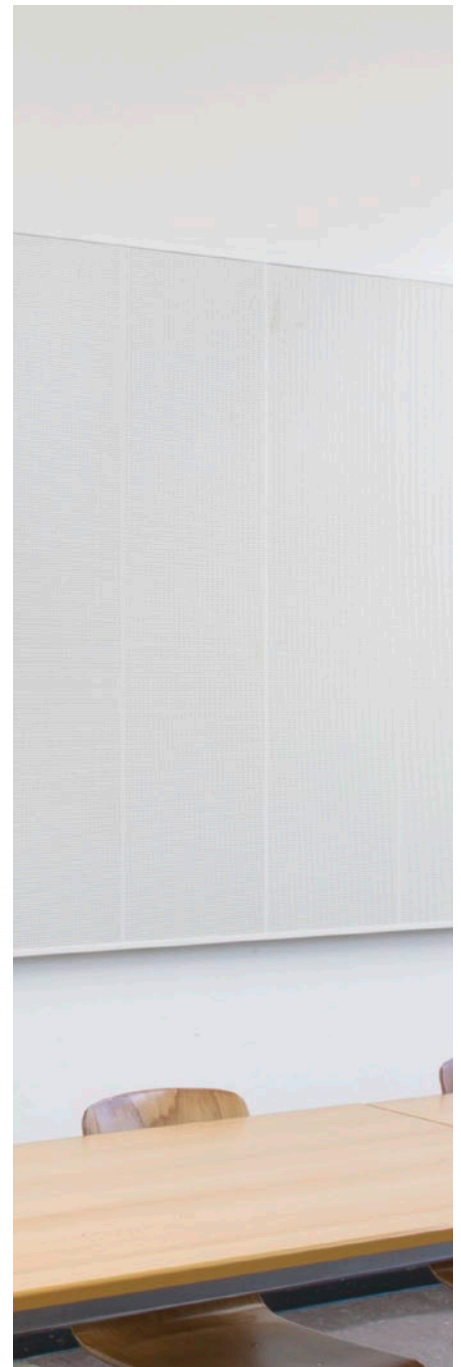
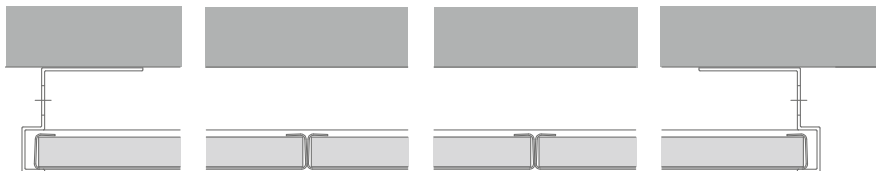
¹ Kantafwerkingen zie pagina 25 | ² Perforaties zie pagina 9

Wandsysteem S 60

S 60 wandsysteem magnetische prikbordabsorber



- 1 Frameprofiel beneden, lengte: 1990 mm
- 2 Frameprofiel zijkant, lengte: 1518 mm
- 3 Frameprofiel boven, lengte: 1990 mm
- 4 Afdichtband
- 5 Los paneel



Technische gegevens

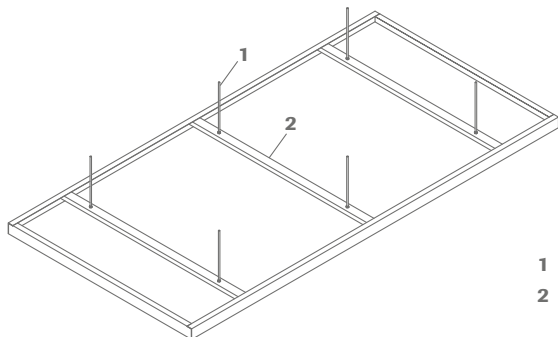
Afmetingen	Standaard paneelgrootte: paneelbreedte 2016 mm x paneelhoogte 1518 mm (naar believen uitbreidbaar) afmeting enkel paneel: 1500 x 400 mm Andere afmetingen op aanvraag.
Dikte	Metalen cassetteschaal ca. 0,6 mm plaatstaal mineraalpaneel ca. 15 mm
Kleur	Wit (vgl. RAL 9003) / andere kleuren mogelijk
Kantafwerking¹	10
Perforaties²	Rg2516

¹ Kantafwerkingen zie pagina 25 | ² Perforaties zie pagina 9 | Details zie brochure 9366

OWAtecta plafond eiland

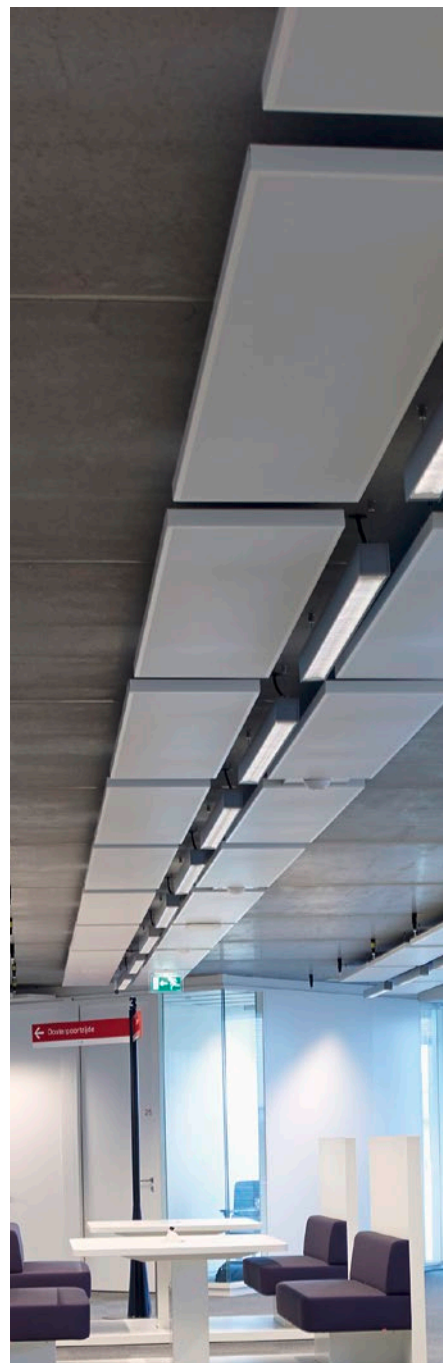
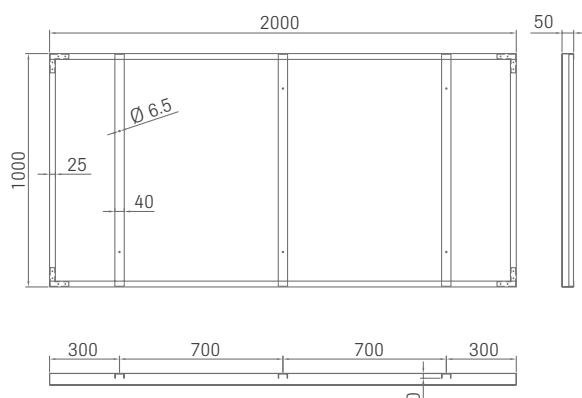


OWAtecta plafond eilanden



- 1 Draadkabel
- 2 Dwars stang

Doorsnede tekening

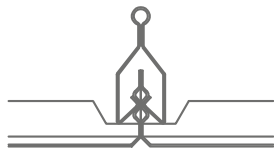


Technische gegevens

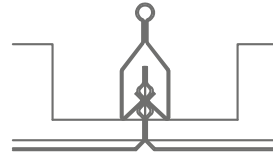
Afmetingen	1000 x 1000 mm, 1800 x 1000 mm, 2000 x 1000 mm, 1500 x 750 mm Andere afmetingen op aanvraag.
Dikte	Verzinkt plaatstaal ca. 1,0 mm
Kleur	Wit (vgl. RAL 9003) / andere kleuren mogelijk
Kantafwerking¹	Rechte kanten (03)
Achterzijde opgelegd	Zwart akoestisch vlies met 30 mm ingesealde steenwol (40 kg/m ³)
Perforaties²	Rd1522, Rg2516 Andere perforaties op aanvraag.

¹ Kantafwerkingen zie pagina 25 | ² Perforaties zie pagina 9

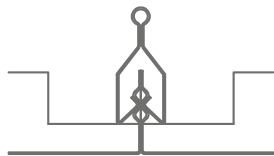
Kantafwerkingen



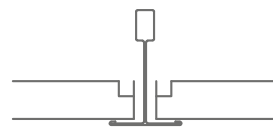
Kantafwerking 01 (facet)
voor klemprofiel



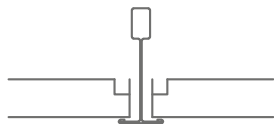
Kantafwerking 02 (facet)
voor klemprofiel



Kantafwerking 02s (rechte kant)
voor klemprofiel



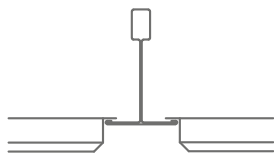
Kantafwerking 03
voor 24 mm T-profiel



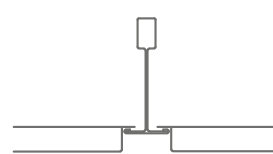
Kantafwerking 03
voor 15 mm T-profiel



Kantafwerking 04 (flush)
voor 24 mm T-profiel



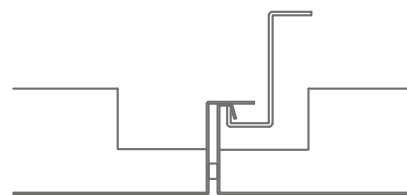
Kantafwerking 07 (doorzak)
voor 24 mm T-profiel



Kantafwerking 16 (doorzak)
voor 15 mm T-profiel



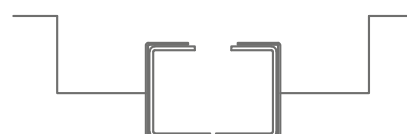
Kantafwerking 10
C-kanten



Kantafwerking 11
voor Z-profiel



Kantafwerking 11s
voor Z-profiel



Kantafwerking 13
voor C-bandraster

OWAconstruct register


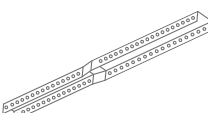
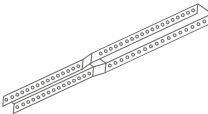
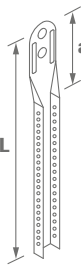
Afbeelding	Benaming	Afmeting/oppervlak	VPE	
	cliq-15-MR Draagprofiel 15 mm breed	Hoogte: 38 mm breedte: 15 mm lengtes: 3000 mm 3125 mm zichtbare zijde: wit	20 stuks	
	cliq-15-CT Tussenprofiel 15 mm breed	Hoogte: 38 mm breedte: 15 mm lengte: 600 mm zichtbare zijde: wit	60 stuks	
	cliq-15-CT Tussenprofiel 15 mm breed	Hoogte: 38 mm breedte: 15 mm lengte: 1200 mm zichtbare zijde: wit	60 stuks	
	cliq-15-CT Tussenprofiel 15 mm breed	Hoogte: 38 mm breedte: 15 mm lengtes: 300 mm 400 mm zichtbare zijde: wit	60 stuks	
	cliq-24-MR Draagprofiel 24 mm breed	Hoogte: 38 mm lengte: 3750 mm zichtbare zijde: wit	20 stuks	
	Nonius afhanger onderdelen op hoogte			
		nr. 09/10	nr. 09/45	
	09/5 L = 50 mm	115 – 140 mm	80 – 115 mm	100 Stuks
	09/7 L = 70 mm	130 – 170 mm	100 – 135 mm	100 Stuks
09/11 L = 100 mm	160 – 200 mm	130 – 165 mm	100 Stuks	
	Nonius bovenstuk	verzinkt maximale belasting 0,25 kN		
	09/45 Nonius onderdeel passend bij profiel cliq-MR en nr. 45	Lengte: 50 mm verzinkt maximale belasting 0,25 kN	100 Stuks	
	09/45KB Nonius onderdeel passend bij profiel nr. 45KB	Lengte: 50 mm verzinkt maximale belasting 0,25 kN corrosiewerend (KB)	50 Stuks	
	09E87 Directe hangbevestiging	Lengte: 90 mm verzinkt hanghoogtes van 65-135 mm	100 stuks	
	11E Hangbevestiging	Hoogte: 52 mm breedte: 20 mm verzinkt	100 stuks	
	12 * Veer/snelhanger passend bij nr. 14	Veerstaal maximale belasting 0,25 kN	100 Stuks	
	12/44 * Klik afhanger passend bij profiel cliq-MR en nr. 45	Lengte: 110 mm breedte: 20 mm verzinkt maximale belasting 0,25 kN inclusief borgplaat; Let op de montage-instructies!	100 Stuks	

* **Let op:** Bij de snelhanger moet de draad minstens 15 mm uitsteken.

OWAconstruct register

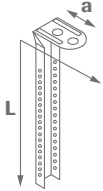
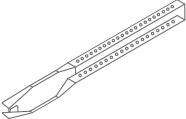
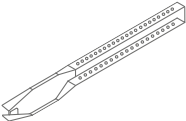
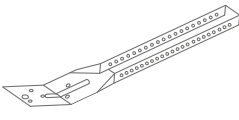
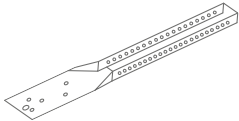
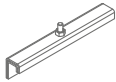

Afbeelding	Benaming	Afmeting/oppervlak	VPE
	12/45 * Afhanger passend bij profiel cliq-MR en nr. 45	Lengte: 110 mm breedte: 20 mm verzinkt maximale belasting 0,25 kN	100 Stuks
	12/.../1 * Snelhanger met dubbele veer en draad, voorgemonteerde haken	Diameter 4 mm maximale belasting 0,25 kN Afhanghoogten	
	12/30/1	270 mm	100 Stuks
	12/60/1	570 mm	100 Stuks
	12/100/1	970 mm	100 Stuks
	12/125/1	1220 mm	100 Stuks
	12/150/1	1470 mm	100 Stuks
	12/175/1	1720 mm	100 Stuks
	12/200/1	1970 mm	100 Stuks
	12/.../2 * Snelhanger met dubbele veer en draad, voorgemonteerde oog en haak	Diameter 4 mm maximale belasting 0,25 kN Afhanghoogten	
	12/30/2	270 mm	100 Stuks
	12/60/2	570 mm	100 Stuks
	12/100/2	970 mm	100 Stuks
	12/125/2	1220 mm	100 Stuks
	12/150/2	1470 mm	100 Stuks
	12/175/2	1720 mm	100 Stuks
	12/200/2	1970 mm	100 Stuks
	12/125 *	Draadlengten 125 mm	100 Stuks
	12/250 *	250 mm	100 Stuks
	Snelhanger met draad en voorgemonteerde haak passend bij profiel cliq-MR en nr. 45	Diameter 4 mm Maximale belasting 0,25 kN	
	12E02 Hangbevestiging voor Z-draagprofiel	Hoogte: 45 mm breedte: 25 mm verzinkt	100 stuks
	14/.../1 * Draad passend bij 12, 12/10, 12/44, 12/45, 12/125 en 12/250	Verzinkt diameter 4 mm Lengtes:	
	14/12/1	125 mm	100 Stuks
	14/25/1	250 mm	100 Stuks
	14/37/1	375 mm	100 Stuks
	14/50/1	500 mm	100 Stuks
	14/75/1	750 mm	100 Stuks
	14/100/1	1000 mm	100 Stuks
	14/125/1	1250 mm	100 Stuks
	14/150/1	1500 mm	100 Stuks
	14/175/1	1750 mm	100 Stuks
	14/200/1	2000 mm	100 Stuks
	14/250/1	2500 mm	100 Stuks
	14/300/1	3000 mm	100 Stuks

OWAconstruct register

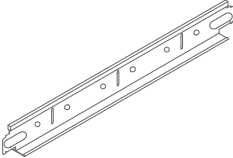
Afbeelding	Benaming	Afmeting/oppervlak	VPE
	14/.../2 * Draad passend bij 12, 12/10, 12/44, 12/45, 12/125 en 12/250	Verzinkt diameter 4 mm	
	14/12/2	Lengtes: 125 mm	100 Stuks
	14/25/2	250 mm	100 Stuks
	14/37/2	375 mm	100 Stuks
	14/50/2	500 mm	100 Stuks
	14/75/2	750 mm	100 Stuks
	14/100/2	1000 mm	100 Stuks
	14/125/2	1250 mm	100 Stuks
	14/150/2	1500 mm	100 Stuks
	14/175/2	1750 mm	100 Stuks
	14/200/2	2000 mm	100 Stuks
	14/250/2	2500 mm	100 Stuks
	14/300/2	3000 mm	100 Stuks
	16 Nonius verlengstuk	Lengte: 200 mm verzinkt maximale belasting 0,25 kN verlenging max. 160 mm	100 Stuks
	16KB Nonius verlengstuk	Lengte: 200 mm verzinkt maximale belasting 0,25 kN corrosiewerend (KB) verlenging max. 160 mm	50 Stuks
	16/... Nonius verlengstuk passend bij 17/..., 79/..., 09/45 en 09/10	Verzinkt Op aanvraag ook langere verlengstukken leverbaar. tot nr. 16/100 geperforeerd type nr. 16/110 504 mm is geperforeerd a ca. 36 mm L ca.:	
	16/15	123 mm	100 Stuks
	16/20	171 mm	100 Stuks
	16/30	273 mm	100 Stuks
	16/40	376 mm	100 Stuks
	16/50	476 mm	100 Stuks
	16/60	576 mm	100 Stuks
	16/70	676 mm	100 Stuks
	16/80	776 mm	100 Stuks
	16/90	876 mm	100 Stuks
	16/100	976 mm	100 Stuks
	16/110	1076 mm	25 Stuks
	16/120	1176 mm	25 Stuks
	16/130	1276 mm	25 Stuks
	16/140	1376 mm	25 Stuks
	16/150	1476 mm	25 Stuks
	16/160	1576 mm	25 Stuks
16/170	1676 mm	25 Stuks	
16/180	1776 mm	25 Stuks	
16/190	1876 mm	25 Stuks	
16/200	1976 mm	25 Stuks	

* **Let op:** Bij de snelhanger moet de draad minstens 15 mm uitsteken.

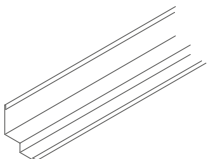
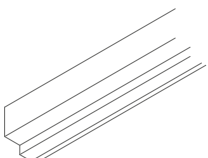
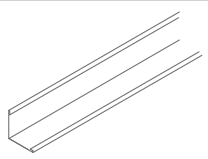
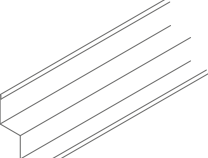
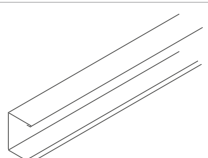


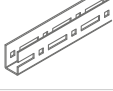





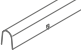
OWAconstruct register

Afbeelding	Benaming	Afmeting/oppervlak	VPE
	16/...KB Nonius verlengstukken passend bij 09/45KB en 17/45KB	Verzinkt Op aanvraag ook langere verlengstukken leverbaar. corrosiewerend (KB) tot nr. 16/100 geperforeerd type nr. 16/110 504 mm is geperforeerd a ca. 36 mm L ca.:	
	16/15KB	123 mm	50 Stuks
	16/20KB	171 mm	50 Stuks
	16/30KB	273 mm	50 Stuks
	16/40KB	376 mm	50 Stuks
	16/50KB	476 mm	50 Stuks
	16/60KB	576 mm	50 Stuks
	16/70KB	676 mm	50 Stuks
	16/80KB	776 mm	50 Stuks
	16/90KB	876 mm	50 Stuks
	16/100KB	976 mm	50 Stuks
	16/110KB	1076 mm	25 Stuks
	16/120KB	1176 mm	25 Stuks
	16/130KB	1276 mm	25 Stuks
	16/140KB	1376 mm	25 Stuks
	16/150KB	1476 mm	25 Stuks
	16/160KB	1576 mm	25 Stuks
	16/170KB	1676 mm	25 Stuks
	16/180KB	1776 mm	25 Stuks
16/190KB	1876 mm	25 Stuks	
16/200KB	1976 mm	25 Stuks	
	17/45 Hangbevestiging passend bij nr. 45 en cliq-15-MR	Lengte: 180 mm verzinkt maximale belasting: 0,40 kN	100 stuks
	17/45KB Hangbevestiging passend bij nr. 45KB	Lengte: 190 mm verzinkt maximale belasting: 0,40 kN corrosiewerend (KB)	50 stuks
	17/80 Nonius onderdeel voor driehoeks verstevigingen	Lengte: 190 mm verzinkt	100 Stuks
	17/81 Nonius afhanger	Lengte: 190 mm verzinkt	100 Stuks
	25E Verbindings-Z-profiel	Lengte: 140 mm	100 stuks
	42/15KB Contura-vulstuk voor systeem S 45, kant 16	Breedte: 15 mm hoogte: 8 mm	100 stuks

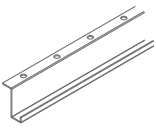





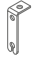

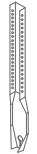
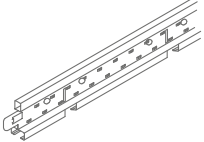
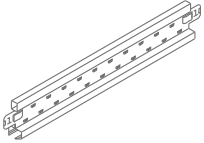
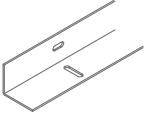
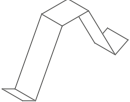
OWAconstruct register

Afbeelding	Benaming	Afmeting/oppervlak	VPE
	42/24K8 Contura vulstuk voor systeem S 33, kant 07	Breedte: 24 mm hoogte: 8 mm	100 stuks
	45 Draagprofiel 24 mm breed	Hoogte: 38 mm breedte: 24 mm lengtes: 3700 mm 3750 mm zichtbare zijde: wit wit aluminium (vgl. RAL 9006)	25 stuks
	45KB Draagprofiel 24 mm breed	Hoogte: 38 mm dikte: 0,4 mm breedte: 24 mm lengtes: 3600 mm 3750 mm zichtbare zijde: wit corrosiewerend (KB)	25 stuks
	46 Tussenprofiel 24 mm	Hoogte: 32 mm breedte: 24 mm lengte: 600 mm zichtbare zijde: wit wit aluminium (vgl. RAL 9006)	75 stuks
	46KB Tussenprofiel 600 mm	Hoogte: 32 mm dikte: 0,4 mm breedte: 24 mm lengte: 600 mm zichtbare zijde: wit corrosiewerend (KB)	75 stuks
	47 Tussenprofiel 1200 mm	Hoogte: 32 mm breedte: 24 mm lengte: 1200 mm zichtbare zijde: wit wit aluminium (vgl. RAL 9006)	50 stuks
	47KB Tussenprofiel 24 mm	Hoogte: 32 mm dikte: 0,4 mm breedte: 24 mm lengte: 1200 mm zichtbare zijde: wit corrosiewerend (KB)	50 stuks
	48 Tussenprofiel 24 mm	Hoogte: 32 mm breedte: 24 mm lengte: 300 mm zichtbare zijde: wit	150 stuks
	50G Wandprofiel	Hoogte: 24 mm breedte: 19 mm lengte: 3050 mm zichtbare zijde: wit	40 stuks
	50KB Qandprofiel staal	Hoogte: 24 mm breedte: 24 mm lengte: 3050 mm zichtbare zijde: wit corrosiebestendig	40 stuks
	50F F-wandprofiel aluminium	Hoogte: 25 mm breedte: 25 mm lengte: 3000 mm dikte: 1,2 mm zichtbare zijde: wit gepoedercoat (vgl. RAL 9003 of RAL 9010)	10 stuks

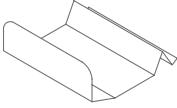
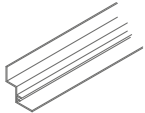
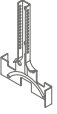
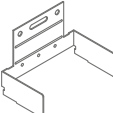
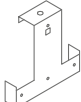
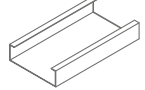
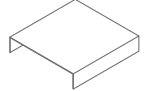
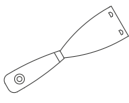



OWAconstruct register

Afbeelding	Benaming	Afmeting/oppervlak	VPE
	50/15 Schaduw wandprofiel staal	Hoogte: 33 mm Hoogte: 30 mm zichtbare breedte: 15 mm lengte: 3050 mm zichtbare zijde: wit	35 stuks
	50/22 Schaduw wandprofiel	Hoogte: 39 mm Hoogte: 30 mm zichtbare breedte: 15 mm lengte: 3000 mm dikte: 1,0 mm zichtbare zijde: wit	15 Stuks
	51/24G Wandprofiel staal	Hoogte: 24 mm breedte: 24 mm lengte: 3050 mm dikte: 0,5 mm zichtbare zijde: wit	30 stuks
	56/20 Schaduw wandprofiel	Hoogte: 45 mm totale breedte: 40 mm zichtbare breedte: 20 mm lengte: 3000 mm zichtbare zijde: wit	15 stuks
	57 C-wandprofiel	Hoogte: 40 mm breedte: 20 mm lengte: 3050 mm zichtbare zijde: wit	16 stuks
	66E Borgclip	Verzinkt	100 stuks
	68 Veiligheidsbeugel	Ø 2 mm verzinkt	100 stuks
	70E Draagprofiel	Hoogte: 30,7 mm dikte: 1,5 mm lengte: 3750 mm verzinkt	10 stuks
	75E Muuranker	Lengte: 97 mm hoogte: 25 mm breedte: 35 mm verzinkt	100 stuks
	76 Borgpen voor nonius	Lengte: 70 mm dikte: 30 mm verzinkt	100 stuks
	76KB Borgpen voor nonius	Lengte: ca.70 mm dikte: 3 mm verzinkt corrosiewerend (KB)	100 stuks
	77E Koppeling voor draagprofiel 70E	Lengte: 95 mm verzinkt	100 stuks
	87B Klemprofiel	Lengte: 4000 mm hoogte: 38 mm breedte: 16 mm verzinkt	Set 10 stuks
	88E Verbindingselement voor klemprofiel	Lengte: 108 mm verzinkt	100 stuks

OWAconstruct register

Afbeelding	Benaming	Afmeting/oppervlak	VPE
	90E01 (geperforeerd) Z-draagprofiel	Lengte: 3000 mm breedte: 28 mm hoogte: 38 mm dikte: 1,25 mm verzinkt	10 stuks geperforeerd
	93C Kruisverbinder	Lengte: 54 mm hoogte: 29 mm breedte: 26 mm verzinkt	100 stuks
	93E Kruisverbinder voor Klemprofiel op klemprofiel	Hoogte: 55 mm breedte: 28 mm verzinkt	100 stuks
	99/18KB 2-componenten reparatie verf	Bus 750 ml + verharder Let op: Reactie verharder Meng alleen de gewenste hoeveelheid verf kleur: zwart	1 blik
	935 Clip voor systeem S 33 en S 45	Breedte: 19,5 mm lengte: 43 mm	100 stuks
	1287E Afhanger voor klemprofiel nr. 87B	Lengte: 120 mm breedte: 25 mm verzinkt	100 stuks
	1387E Direct bevestigingsprofiel voor klemprofiel	Lengte: 58 mm breedte: 15 mm verzinkt	100 stuks
	1782E Onderstuk nonius-hangbevestiging	Lengte: 135 mm verzinkt hangbevestiging voor nonius- en veerkrachtdraad	100 stuks
	1787S Nonius-onderstuk voor klemrail	Lengte: 190 mm verzinkt	100 stuks
	3500 Draagprofiel	Hoogte: 38 mm breedte: 14,3 mm lengte: 3000 mm stanzing: 600 mm buitenzijde: wit schaduwvoeg: wit	20 stuks
	3524 Verbindingsprofiel	Hoogte: 38 mm breedte: 14,3 mm lengte: 1200 mm Außenseite: wit buitenzijde: wit zonder centrale stanzing	60 stuks
	5110B Draaghoek	Lengte: 3000 mm hoogte: 30 mm breedte: 70 mm zichtbare zijde: zwart gepoedercoat	4 stuks
	5210 Muurveer	Breedte: 16 mm lengte: 82 mm	500 stuks

OWAconstruct register

Afbeelding	Benaming	Afmeting/oppervlak	VPE
	5220 Muurveer voor alle aluminium wandprofielen	Breedte: 37 mm lengte: 40 mm	100 stuks
	5620F Getrappt F-wandprofiel aluminium	Totale hoogte: 40 mm voegdiepte: 20 mm totale breedte: 45 mm zichtbare breedte: 25 mm dikte: 1,2 mm lengte: 3000 mm zichtbare zijde: wit gepoedercoat (vgl. RAL 9003 oder RAL 9010)	10 stuks
	7010E Nonius-hangbevestiging onderstuk	Lengte: 140 mm verzinkt	100 stuks
	7510B Muuranker voor C-bandrasterprofiel	Lengte: 60 mm breedte: 97 mm verzinkt	10 stuks
	7910E Hangbevestiging	Hoogte: 100 mm breedte: 100 mm verzinkt	100 stuks
	8010B C-bandrasterprofiel (ribben)	Hoogte: 30 mm breedte: 100 mm dikte: 1,25 mm lengte: 4000 mm wit	4 stuks
	8210B Verbindingselement	Breedte: 97 mm lengte: 100 mm verzinkt	10 stuks
	99006 Demontage gereedschap	Gereedschap voor het openen van de cassettes met de kantafwerkingen 01, 01s, 02 en 02s.	1 stuks
	99009 Muurklem voor wandprofiel nr. 50G	Verzinkt	100 stuks
	99010 Muurklem voor wandprofiel nr. 50/15	Verzinkt	100 stuks
	99308 Voegenband, zwart	Breedte: 8 mm dikte: 3 mm rol à 20 m	20 m



De informatie in deze brochure is up-to-date op het moment van publicatie. Fouten en vergissingen voorbehouden. Onze specialisten helpen u graag verder. Zoek contact met een specialist in uw regio via +31 20 682-5305 of stuur een email naar info@owa.nl.

Odenwald Faserplattenwerk GmbH
Dr.-F.-A.-Freundt-Straße 3
63916 Amorbach | Germany
tel +49 9373 201-0 | info@owa.de
www.owa.de

OWA Benelux BV | Ceiling Solutions
Marostraat 4 | 1060 LG Amsterdam
tel. +31 20 682-5305 | fax +31 20 682-3372
info@owa.nl
www.owa.nl

Brochure **9391 nl**
052400