



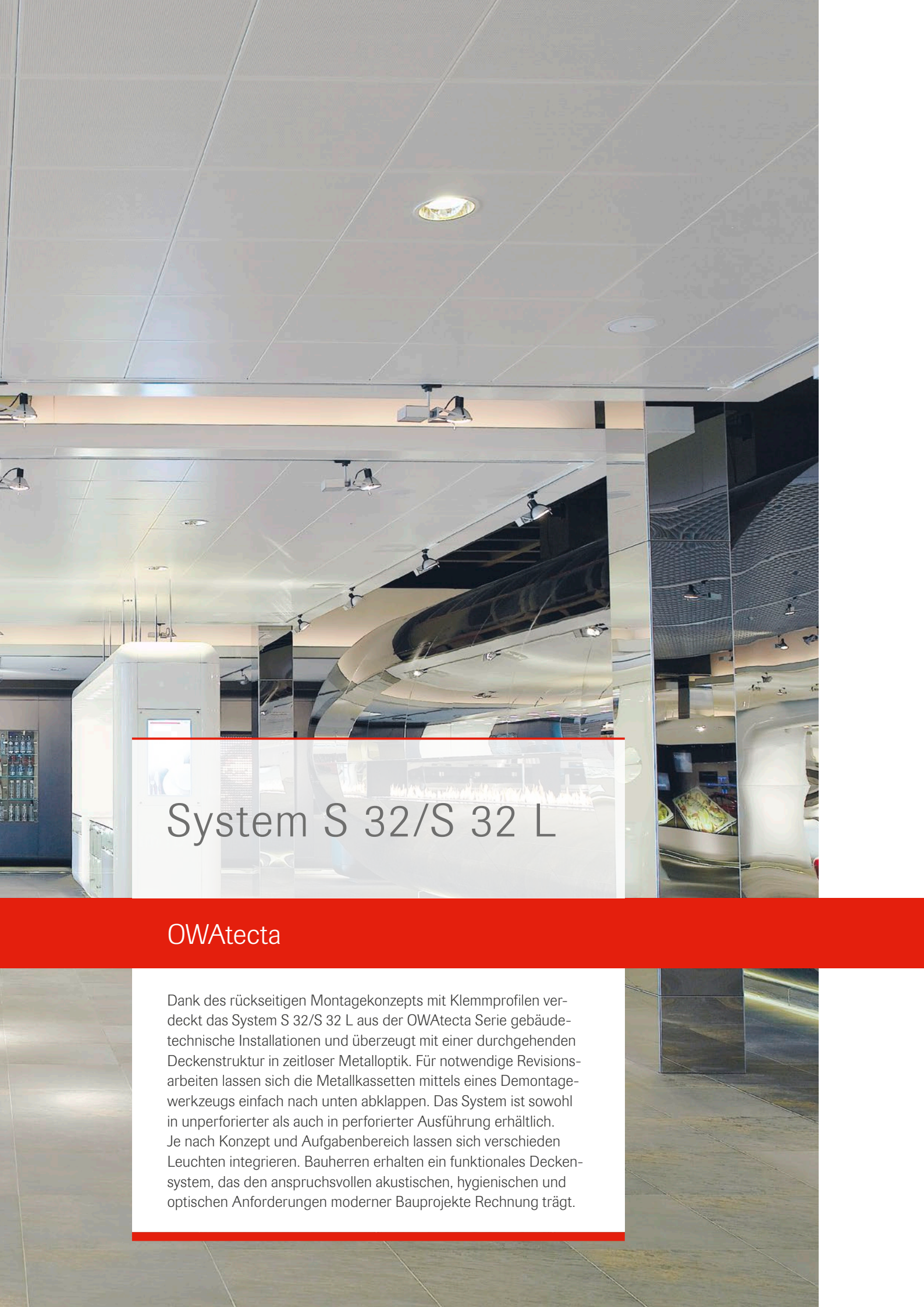
# Klemm-/Klappsystem

Quadratkassetten und Langfeldplatten

OWAtecta – Metalldecken

**OWA**





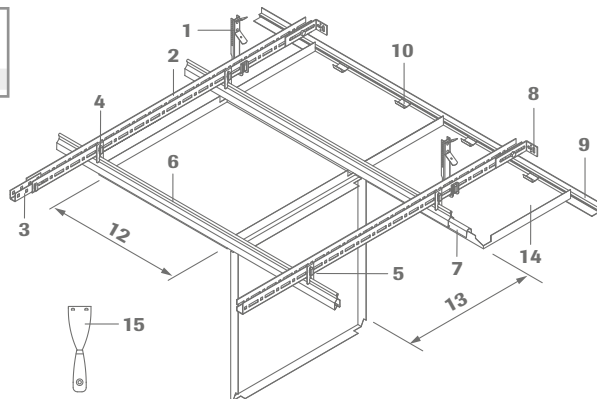
## System S 32/S 32 L

### OWAtecta

Dank des rückseitigen Montagekonzepts mit Klemmprofilen verdeckt das System S 32/S 32 L aus der OWAtecta Serie gebäudetechnische Installationen und überzeugt mit einer durchgehenden Deckenstruktur in zeitloser Metalloptik. Für notwendige Revisionsarbeiten lassen sich die Metallkassetten mittels eines Demontagewerkzeugs einfach nach unten abklappen. Das System ist sowohl in unperforierter als auch in perforierter Ausführung erhältlich. Je nach Konzept und Aufgabenbereich lassen sich verschiedenen Leuchten integrieren. Bauherren erhalten ein funktionales Deckensystem, das den anspruchsvollen akustischen, hygienischen und optischen Anforderungen moderner Bauprojekte Rechnung trägt.

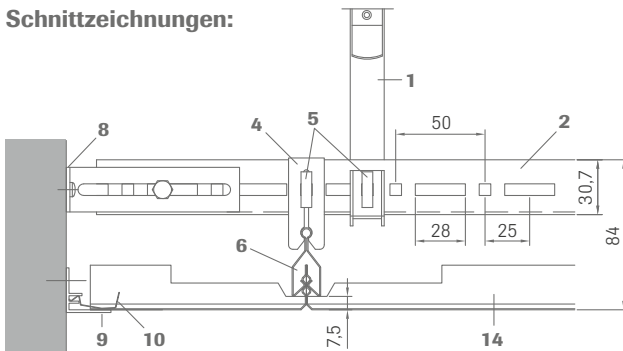
## System S 32 | verdeckt, abklappbar

### Quadratische Platten

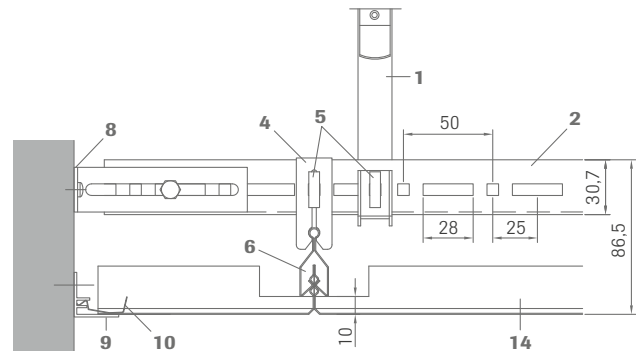


- 1 Abhänger Nr. 1782E, Abhänger-Verlängerung (Nonius) Nr. 16/... + Sicherungsstift Nr. 76 (2-fach)
- 2 Tragprofil Nr. 70E
- 3 Kupplung Nr. 77E
- 4 Abhänger Nr. 11E
- 5 Sicherungsclip Nr. 66E
- 6 Klemmprofil Nr. 87B
- 7 Verbinder Nr. 88E
- 8 Wandanker Nr. 75E
- 9 F-Wandprofil Nr. 50F
- 10 Wandfeder Nr. 5220
- 11 Direktabhänger Nr. 09E87
- 12 Plattenbreite
- 13 Plattenlänge
- 14 Metallkassette
- 15 Demontagewerkzeug Nr. 99006

#### Schnittzeichnungen:

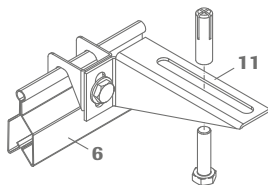


Ausführung Kante 01

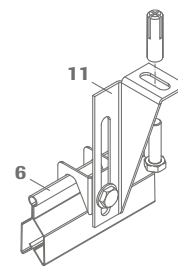


Ausführung Kante 02

#### Direktmontage:



Einbauhöhe bis UK-Deckenplatten 55–62 mm  
Verschiebung horizontal ca. +/- 25 mm



Einbauhöhe bis UK-Deckenplatten 88–117 mm  
Verschiebung horizontal ca. +/- 5 mm

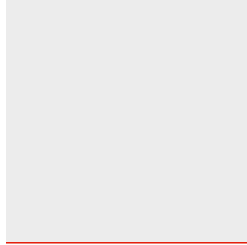
### Technische Daten

<b>Maße</b>	600 x 600 mm, 625 x 625 mm
<b>Material</b>	verzinktes Stahlblech, gelochte Ausführungen mit eingeklebtem schwarzem Akustikvlies
<b>Farbe</b>	weiß (ähnlich RAL 9003) / weitere RAL Farben auf Anfrage
<b>Brandverhalten</b>	A2-s1,d0 nach DIN EN 13501-1
<b>Kante</b>	01, Anlagöhe 7,5 mm bzw. 02, Anlagöhe 10 mm (gefast)
<b>Dicke</b>	ca. 0,5 - 0,6 mm (je nach Ausführung)
<b>Metallsystem</b>	sämtliche Metallteile verzinkt bzw. zusätzlich weiß beschichtet
<b>Mindestabhängehöhe</b>	abgehängte Montage ca. 220 mm Direktmontage ca. 55 - 62 bzw. 88 - 117 mm

## Perforationen:



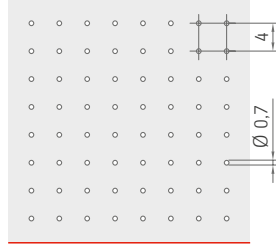
$\alpha_w = 0,05$  | NRC = 0,05



**L0 ungelocht**



$\alpha_w = 0,55$  | NRC = 0,55

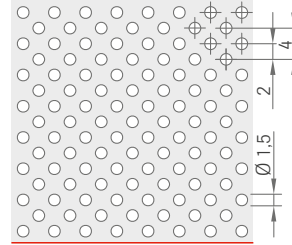


**Rg0702**

0,7 mm Lochdurchmesser  
2 % freier Querschnitt



$\alpha_w = 0,70$  | NRC = 0,70

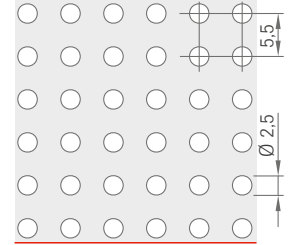


**Rd1522**

1,5 mm Lochdurchmesser  
22 % freier Querschnitt



$\alpha_w = 0,80$  | NRC = 0,75

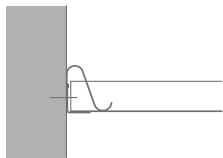


**Rg2516**

2,5 mm Lochdurchmesser  
16 % freier Querschnitt

Weitere Perforationen [siehe Druckschrift 9391](#).

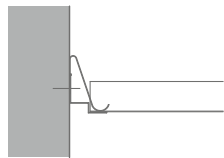
## Wandanschlüsse:



Wandprofil

**Nr. 50G**

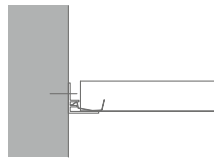
Stahl, Sichtseite weiß  
+ Wandklammer Nr. 99009



Stufenwandprofil

**Nr. 50/15**

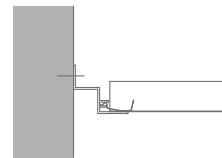
Stahl, Sichtseite weiß  
+ Wandklammer Nr. 99010



F-Wandprofil

**Nr. 50F**

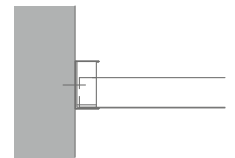
Aluminium, Sichtseite weiß  
+ Wandfeder Nr. 5220



F-Stufenwandprofil

**Nr. 5620F**

Aluminium, Sichtseite weiß  
+ Wandfeder Nr. 5220



C-Wandprofil

**Nr. 57**

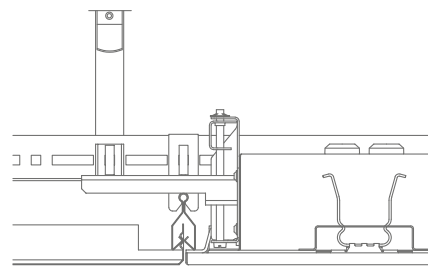
Stahl, Sichtseite weiß  
+ Wandfeder Nr. 5210

Platten, die auf einem Wandprofil oder sonstigen Winkel aufliegen, können nicht nach unten abgeklappt werden. Hierfür sind mindestens 3 Platten pro Verlegereihe erforderlich. Weitere Wandanschlüsse und Angaben zur Montage siehe [OWAtecta Verlegeanleitung 9303](#).

## Einbauleuchten:

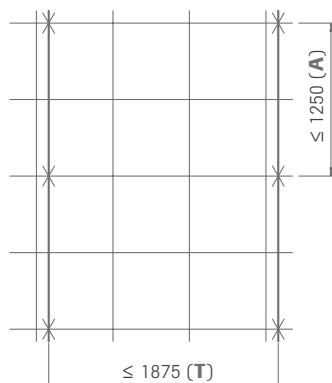
OWA liefert passende Einbauleuchten für dieses System.

Details über den Einbau von Leuchten siehe [Druckschrift 9630](#) und [OWAtecta Verlegeanleitung 9303](#).



## Verlegebeispiel:

Raster 625 x 625 mm



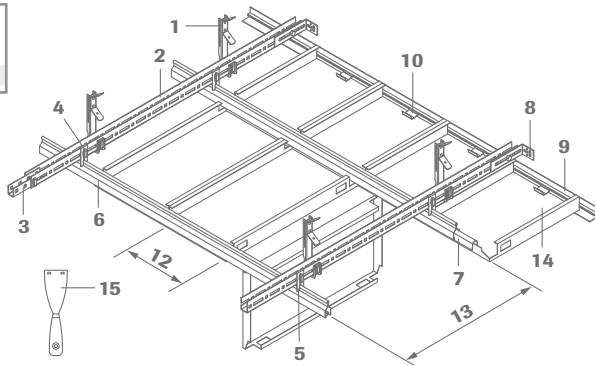
Plattenlänge $\leq$	Tragprofilabstand $T \leq$	Abhängerabstand $A \leq$
600 mm	1875 mm	1200 mm
625 mm	1875 mm	1250 mm

Die Abhänger sind an den Kreuzungspunkten von Tragprofil und Klemmprofil anzuordnen und dürfen von diesen nicht weiter als 100 mm entfernt montiert werden.

Weitere Informationen siehe [OWAtecta Verlegeanleitung 9303](#).

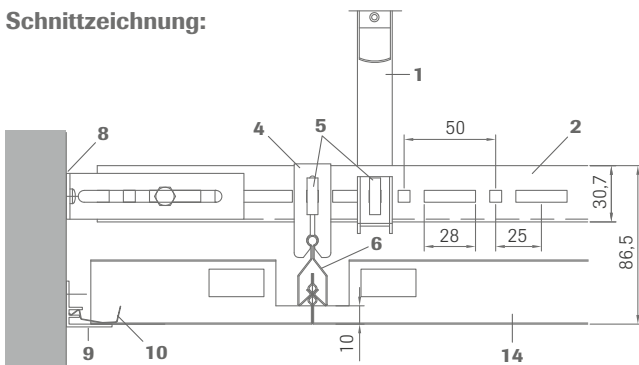
# System S 32 L | verdeckt, abklappbar bzw. herausnehmbar

## Langfeldplatten



- 1 Abhänger Nr. 1782E, Abhänger-Verlängerung (Nonius) Nr. 16/... + Sicherungsstift Nr. 76 (2-fach)
- 2 Tragprofil Nr. 70E
- 3 Kupplung Nr. 77E
- 4 Abhänger Nr. 11E
- 5 Sicherungsclip Nr. 66E
- 6 Klemmprofil Nr. 87B
- 7 Verbinder Nr. 88E
- 8 Wandanker Nr. 75E
- 9 F-Wandprofil Nr. 50F
- 10 Wandfeder Nr. 5220
- 11 Direktabhänger Nr. 09E87
- 12 Plattenbreite
- 13 Plattenlänge
- 14 Metallpaneele
- 15 Demontagewerkzeug Nr. 99006

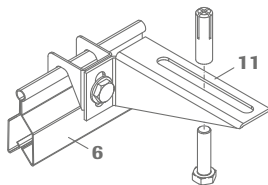
### Schnittzeichnung:



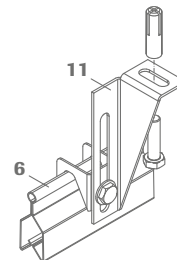
### Abklappen der Platten:

Langfeldplatten werden über die lange Seite abgeklappt.

### Direktmontage:



Einbauhöhe bis UK-Deckenplatten 55–62 mm  
Verschiebung horizontal ca. +/- 25 mm



Einbauhöhe bis UK-Deckenplatten 88–117 mm  
Verschiebung horizontal ca. +/- 5 mm

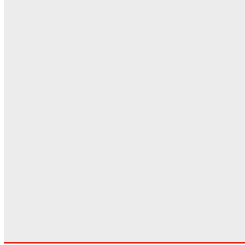
## Technische Daten

<b>Maße</b>	Breiten: 250 - 625 mm Längen: 600 - 2500 mm	Lager-Langfeld: 2000 x 312,5 mm
<b>Material</b>	verzinktes Stahlblech, gelochte Ausführungen mit eingeklebtem schwarzem Akustikvlies	
<b>Farbe</b>	weiß (ähnlich RAL 9003) / weitere RAL Farben auf Anfrage	
<b>Brandverhalten</b>	A2-s1,d0 nach DIN EN 13501-1	
<b>Kanten</b>	Längskante: 10, Stirnkante: 02s	
<b>Dicke</b>	ca. 0,5 - 0,7 mm (je nach Ausführung)	
<b>Metallsystem</b>	sämtliche Metallteile verzinkt bzw. zusätzlich weiß beschichtet	
<b>Mindestabhängehöhe</b>	abgehängte Montage ca. 220 mm Direktmontage ca. 55 - 62 bzw. 88 - 117 mm	

## Perforationen:



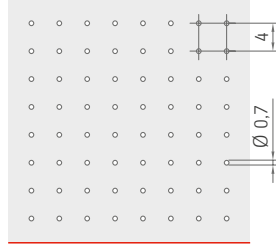
$\alpha_w = 0,05$  | NRC = 0,05



**L0 ungelocht**



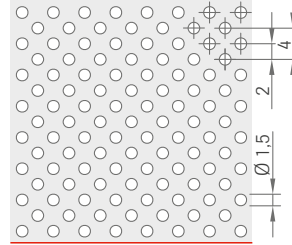
$\alpha_w = 0,55$  | NRC = 0,55



**Rg0702**  
0,7 mm Lochdurchmesser  
2 % freier Querschnitt



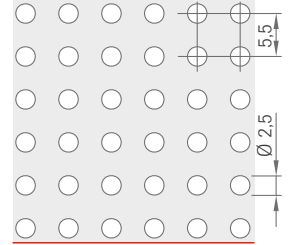
$\alpha_w = 0,70$  | NRC = 0,70



**Rd1522**  
1,5 mm Lochdurchmesser  
22 % freier Querschnitt



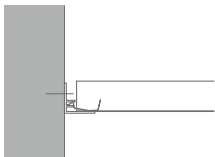
$\alpha_w = 0,80$  | NRC = 0,75



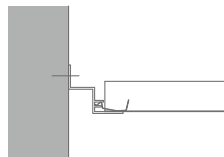
**Rg2516**  
2,5 mm Lochdurchmesser  
16 % freier Querschnitt

Weitere Perforationen [siehe Druckschrift 9391](#).

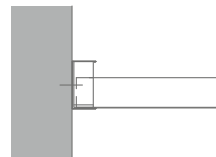
## Wandanschluss:



**F-Wandprofil**  
**Nr. 50F**  
Aluminium, Sichtseite weiß  
+ Wandfeder Nr. 5220



**F-Stufenwandprofil**  
**Nr. 5620F**  
Aluminium, Sichtseite weiß  
+ Wandfeder Nr. 5220

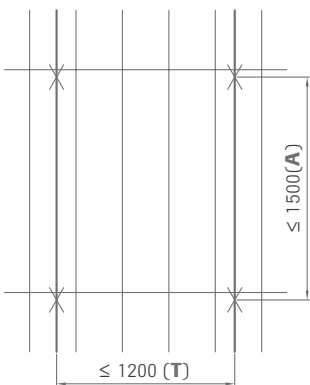


**C-Wandprofil**  
**Nr. 57**  
Stahl, Sichtseite weiß  
+ Wandfeder Nr. 5210

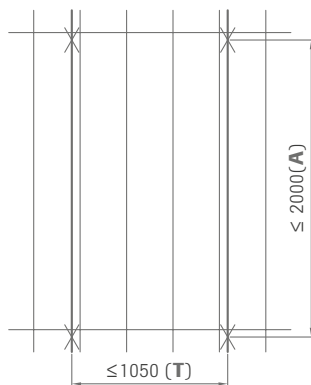
Platten, die auf einem Wandprofil oder sonstigen Winkel aufliegen, können nicht nach unten abgeklappt werden. Hierfür sind mindestens 3 Platten pro Verlegereihe erforderlich. Weitere Wandanschlüsse und Angaben zur Montage siehe [OWAtecta Verlegeanleitung 9303](#).

## Verlegebeispiel:

Raster 1500 x 312,5 mm



2000 x 312,5 mm



Plattenlänge ≤	Tragprofilabstand T ≤	Abhängerabstand A ≤
600 mm	1875 mm	1200 mm
625 mm	1875 mm	1250 mm
1250 mm	1350 mm	1250 mm
1500 mm	1200 mm	1500 mm
2000 mm	1050 mm	2000 mm
2500 mm	850 mm	2000 mm

Die Abhänger sind an den Kreuzungspunkten von Tragprofil und Klemmprofil anzuordnen und dürfen von diesen nicht weiter als 100 mm entfernt montiert werden. Der maximale Abstand der Abhänger ist somit abhängig von der Länge der Platten, darf aber eine Distanz von 2000 mm nicht überschreiten.

Weitere Informationen siehe [OWAtecta Verlegeanleitung 9303](#).

## Materialbedarf pro m<sup>2</sup> (Richtwert):

Plattenmaße in mm

Nr.	Bezeichnung	600 x 600	625 x 625	1500 x 312,5	2000 x 312,5
1782E	Abhänger	0,5 Stück	0,5 Stück	0,6 Stück	0,5 Stück
16/...	Abhänger-Verlängerung	0,5 Stück	0,5 Stück	0,6 Stück	0,5 Stück
76	Sicherungsstift	1,0 Stück	1,0 Stück	1,2 Stück	1,0 Stück
70E	Tragprofil	0,55 m	0,55 m	0,83 m	0,95 m
11E	Abhänger	0,9 Stück	0,9 Stück	0,6 Stück	0,5 Stück
87B	Klemmprofil	1,67 m	1,6 m	0,67 m	0,5 m
88E	Verbinder	0,42 Stück	0,4 Stück	0,17 Stück	0,13 Stück
77E	Kupplung	0,15 Stück	0,15 Stück	0,22 Stück	0,25 Stück
66E	Sicherungsclip	1,4 Stück	1,4 Stück	1,2 Stück	1 Stück
50F	F-Wandprofil		abhängig von Raumgröße und -form		
5220	Wandfeder		abhängig von Raumgröße und -form		
75E	Wandanker		abhängig von Raumgröße und -form		

## Gewichte pro m<sup>2</sup>:

	600 x 600	625 x 625	1500 x 312,5	2000 x 312,5
Konstruktion ca.	1,36 kg/m <sup>2</sup>	1,33 kg/m <sup>2</sup>	1,11 kg/m <sup>2</sup>	1,12 kg/m <sup>2</sup>
Platte ungelocht ca.	5,65 kg/m <sup>2</sup>	5,6 kg/m <sup>2</sup>	6,42 kg/m <sup>2</sup>	7,44 kg/m <sup>2</sup>

## Blauer Engel

Die Produkte erfüllen die Anforderungen gemäß Vergabegrundlage für das Umweltzeichen „Emissionsarme Wärmedämmstoffe und Unterdecken für die Anwendung in Gebäuden, RAL ZU 132“ (Ausgabe Oktober 2010).



## Einsatz in hygienesensiblen Bereichen:

Ausführung ungelocht (LO)



## VOC Emissionen OWAtecta Metallkassetten

Geeignet für die Verwendung in Innenräumen gemäß AgBB und den „Zulassungsgrundsätzen zur gesundheitlichen Bewertung von Bauprodukten in Innenräumen“.

Details zur Klassifizierung und Ausführung siehe [Druckschrift 9398](#) und [OWAtecta Verlegeanleitung 9303](#).

## Systembeschreibung:

### Verdecktes, abklappbares OWAconstruct System S 32 / S 32L (Klemmsystem)

## Qualitätsanforderungen:

OWAtecta Klemmkassetten aus verzinktem Stahlblech, ungelochte bzw. gelochte Ausführung – mit schwarzem Akustikvlies eingeklebt, Sichtseite pulverbeschichtet. Für Materialeigenschaften, Maßhaltigkeit und Farbgebung sind unsere Qualitätsrichtlinien, welche den TAIM-Richtlinien (Technischer Arbeitskreis Industrieller Metalldeckenhersteller e.V., Frankfurt) entsprechen, maßgebend.

## Gewährleistung und Haftung

Alle systemrelevanten Angaben entsprechen dem Stand der Technik. Sie setzen die ausschließliche Verwendung von OWA-Produkten und Systemteilen voraus, deren aufeinander abgestimmtes Zusammenwirken durch interne und externe Prüfungen bestätigt ist. Bei Kombinationen mit fremden Produkten oder Systemteilen ist deshalb jegliche Gewährleistung oder Haftung ausgeschlossen. Technische Änderungen, die der Produkt- oder Systempflege dienen, bleiben vorbehalten. **Es gelten unsere allgemeinen Verkaufs-, Lieferungs- und Zahlungsbedingungen.** Irrtümer vorbehalten!

Die in dieser Broschüre enthaltenen Informationen entsprechen dem zum Zeitpunkt der Veröffentlichung aktuellen Stand. Druckfehler und Irrtümer vorbehalten. Für den konkreten Beratungsfall wenden Sie sich bitte an unser Kompetenzteam OWAconsult. Unsere Berater stehen Ihnen gerne für Ihre Fragen unter folgenden Kontaktdaten zur Verfügung: tel: +49 9373 201-222 oder e-Mail: info@owaconsult.de

# OWA

## Odenwald Faserplattenwerk GmbH

Dr.-F.-A.-Freundt-Straße 3 | 63916 Amorbach

tel +49 9373 201-0 | info@owa.de

www.owa.de