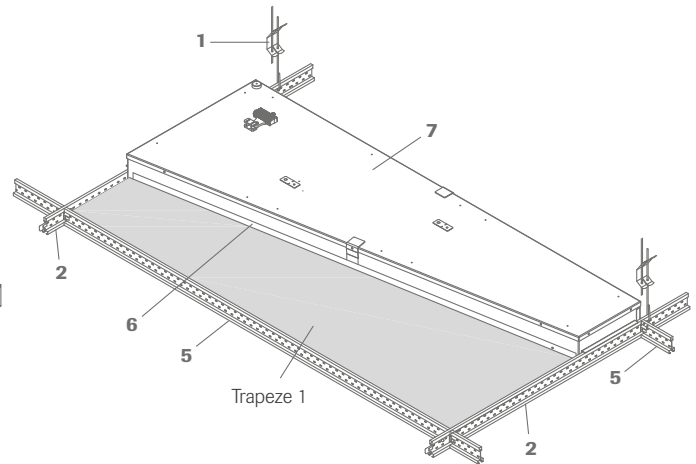
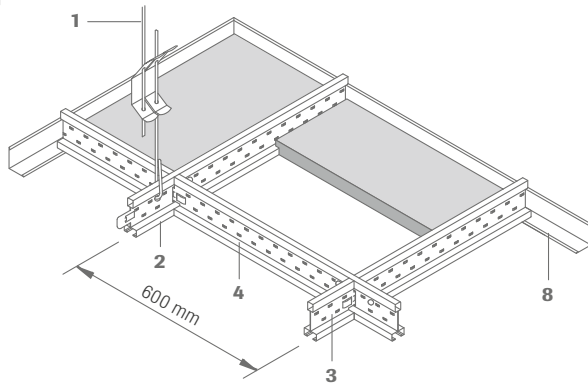


Edler und dezenter Look

**OWA**

## S 15b OWAline | sichtbar, herausnehmbar



- 1 Abhänger Nr. 12/.../...
- 2 Tragprofil Nr. 3500, Schlitzung alle 600 mm
- 3 Verbindungsprofil Nr. 3512, 600 mm
- 4 Verbindungsprofil Nr. 3514, 1200 mm
- 5 Verbindungsprofil Nr. 3524, 1200 mm, ohne mittige Stanzung
- 6 L-Profil Nr. 37, 1250 mm, vor Ort kürzen
- 7 Trapeze LED, satiniert
- 8 Wandprofil Nr. 51/32G
- 9 Wandprofil Nr. 1456 (für GK-Friesanschluss)

**Hinweis:** Bei der Verwendung von Trapeze1 muss je Platte ein L-Profil Nr. 37 verwendet werden.



Trapeze 2



Trapeze 4



Trapeze 1



Sinfonia

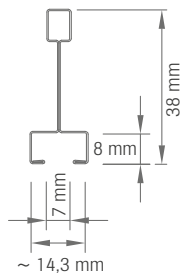
## Technische Daten | Mineralplatten

Dessins	Trapeze 2 und Trapeze 4	Trapeze 1	Sinfonia
Maße	1200 x 600 mm	1200 x 400/200 mm	600 x 600 mm, 1200 x 600 mm
Kante	Kante 15b umlaufend	Kante 15b LK/Sk 15b - LK Kante 10	Kante 15b umlaufend
Plattendicke	20 mm	20 mm	15 mm
Baustoffklasse	A2-s1,d0 nach DIN EN 13501-1		
Metallsystem	sämtliche Metallteile verzinkt bzw. weiß beschichtet		
Mindestabhängehöhe	75 - 100 mm (abhängig von der vorhandenen Rohdecke) für die bequeme Demontage der Platten 120 mm		

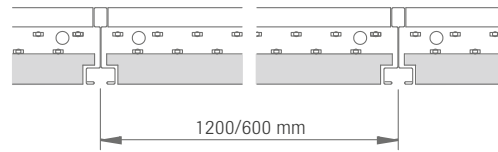
# S 15b OWAline | sichtbar, herausnehmbar

## Profilabmessung:

Nr. 3500, 3512, 3514 und 3524

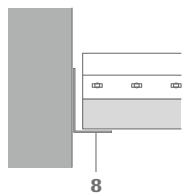


## Längs-/Querschnitt:

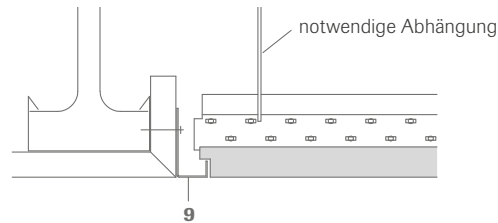


## Wandanschlüsse:

mit Passplatten



bei Verlegung mit ganzen Platten\*

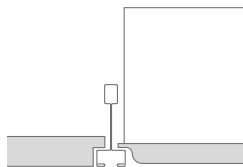


\* Wenn eine zusätzliche Abhängung nicht möglich ist, empfehlen wir die Verbindungsprofile Nr. 3512/3514 mit 625/1250 mm zu verwenden. Diese können bauseits gekürzt, ausgeklinkt und auf das Wandprofil Nr. 1456 aufgelegt werden.

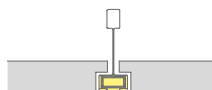
## Einbauleuchten:

OWA liefert passende Leuchten.

Trapeze LED A satiniert, Abmessung 1200 x 400/200 mm

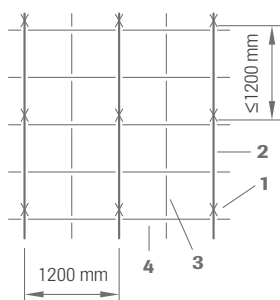


- OWAlight 1, Länge 600 mm, LED-Lichtband 600 mm
- OWAlight 2, Länge 1200 mm, LED-Lichtband 600 mm
- OWAlight 3, Länge 1200 mm, LED-Lichtband 1200 mm
- OWAlight 3a, Länge 1200 mm, LED-Lichtband 1200 mm, ohne mittige Stanzung, nur für das Plattenformat 1200 x 600 mm

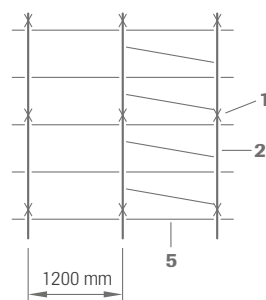


Siehe [OWAconsult Preisliste 1001](#) und [Druckschrift Einbauleuchten 9630](#).

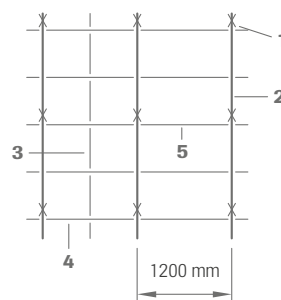
## Verlegebeispiele:



Raster 600 x 600 mm



Raster 1200 x 600 mm  
(Beispiel Trapeze)



Raster 1200 x 600 mm  
und 600 x 600 mm

## Materialbedarf pro m<sup>2</sup> (Richtwert):

Plattenmaße in mm

Nr.	Bezeichnung	600 x 600	1200 x 600
12/.../...	Abhänger	0,7 St.	0,7 St.
3500	Tragprofil, 3000 mm, Schlitzung alle 600 mm	0,83 m	0,83 m
3512	Verbindungsprofil, 600 mm	0,83 m	-
3514	Verbindungsprofil, 1200 mm, mit mittiger Schlitzung	1,66 m	-
3524	Verbindungsprofil, 1200 mm, ohne mittige Schlitzung	-	1,66 m
51/32G	Wandprofil	abhängig von Raumgröße und -form	
1456	Wandprofil	abhängig von Raumgröße und -form	
37	L-Profil	abhängig von der Leuchtenanzahl	

**Hinweis:** nicht gültig bei Systemkombinationen

## Gewichte pro m<sup>2</sup>:

	600 x 600	1200 x 600
Konstruktion ca.	1,33 kg/m <sup>2</sup>	1 kg/m <sup>2</sup>
Platte 15 mm	3,1 kg/m <sup>2</sup>	3,1 kg/m <sup>2</sup>
Platte 20 mm	-	5,2 kg/m <sup>2</sup>

Besonderheiten, wie z. B. Wollauflage, Einbauleuchten, Kaltdächer, Feuchträume, offene Räume usw., siehe [OWA-Verlegeanleitung 9801](#).

## Systembeschreibung:

### OWAconstruct S 15b OWAline

#### Qualitätsanforderungen:

OWAacoustic Mineralplatten fest gebunden mit beidseitigem Grundanstrich. Die Platte ist frei von Asbest. Dem Herstellungsprozess der Mineralplatten wird kein Formaldehyd zugesetzt. Die zur Herstellung der Platte verwendete Mineralwolle ist biolöslich. Die Kriterien der Nichteinstufung als krebserzeugender Stoff gemäß der Chemikalienverbotsverordnung (§ 1 Anhang, Abschnitt 23 biopersistente Fasern) werden eingehalten und durch das "RAL-Gütesiegel Mineralwolle" gewährleistet. Verwendbarkeitsnachweis gemäß EU-Bau PVO: CE Kennzeichen und Leistungserklärung (DoP).

Mineralplatten nach DIN EN 13964 und DIN 18177:

Luftdurchlässigkeitsklasse PM 1

Formaldehydklasse FH 1

Abgabe VOC TVOC 1

**Konstruktionsbeschreibung** entsprechend der Druckschrift 1022 und [OWA-Verlegeanleitung 9801](#). Alle Komponenten sind CE gekennzeichnet.

#### Konstruktionsteile:

OWAconstruct Spannabhänger 12/.../...  
OWAconstruct Tragprofil Nr. 3500  
OWAconstruct Verbindungsprofil Nr. 3512  
OWAconstruct Verbindungsprofil Nr. 3514  
OWAconstruct Verbindungsprofil Nr. 3524  
OWAconstruct Wandprofil Nr. 51/32G  
OWAconstruct Wandprofil Nr. 1456  
OWAconstruct L-Profil Nr. 37

**Die kompletten Ausschreibungstexte finden Sie unter: [www.owa.de](http://www.owa.de)**



Zertifizierte Managementsysteme

## Gewährleistung und Haftung

Alle systemrelevanten Angaben entsprechen dem Stand der Technik. Sie setzen die ausschließliche Verwendung von OWA-Produkten und Systemteilen voraus, deren aufeinander abgestimmtes Zusammenwirken durch interne und externe Prüfungen bestätigt ist. Bei Kombinationen mit fremden Produkten oder Systemteilen ist deshalb jegliche Gewährleistung oder Haftung ausgeschlossen. Technische Änderungen, die der Produkt- oder Systempflege dienen, bleiben vorbehalten. **Es gelten unsere allgemeinen Verkaufs-, Lieferungs- und Zahlungsbedingungen.** Irrtümer vorbehalten!

Die in dieser Broschüre enthaltenen Informationen entsprechen dem zum Zeitpunkt der Veröffentlichung aktuellen Stand. Druckfehler und Irrtümer vorbehalten. Für den konkreten Beratungsfall wenden Sie sich bitte an unser Kompetenzteam OWAconsult. Unsere Berater stehen Ihnen gerne für Ihre Fragen unter folgenden Kontaktdaten zur Verfügung:  
tel: +49 9373 201-222 oder e-Mail: [info@owaconsult.de](mailto:info@owaconsult.de)

# OWA

### Odenwald Faserplattenwerk GmbH

Dr.-F.-A.-Freundt-Straße 3 | 63916 Amorbach

tel +49 9373 201-0 | [info@owa.de](mailto:info@owa.de)

[www.owa.de](http://www.owa.de)