



OWA

OWAacoustic®

Deckensegel

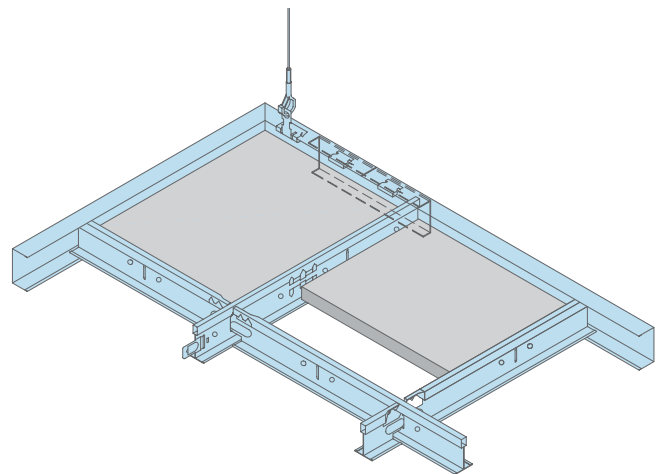




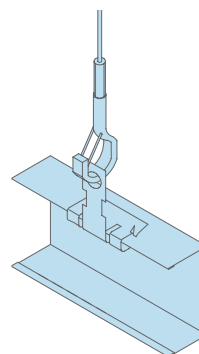
> OWAcooustic® para

Raumklang mit Dessin-Optionen

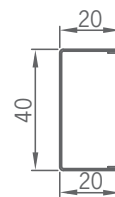
Wenn es um mehr als gute Akustik geht: OWAcooustic® Deckensegel Typ para lassen sich wahlweise aus jedem OWAcooustic®-premium-Dessin mit Kantenausbildung 3 oder 6 (z. B. Sternbild, Cosmos, Harmony) fertigen. Die Platten im Basisformat 625 mm x 625 mm können leicht zu 4er- bzw. 6er-Verbänden kombiniert werden. Die Einzelteile der Rahmenkonstruktion sind vorkonfektioniert und farblich auf die Dessins abgestimmt. Die mitgelieferte 1,0-m-Seilabhängung erlaubt die Montage unter praktisch jeder Deckenkonstruktion.



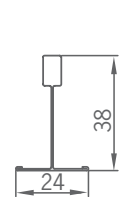
Segel-Abhängung



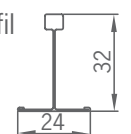
C-Profil



Tragprofil



Verbindungsprofil

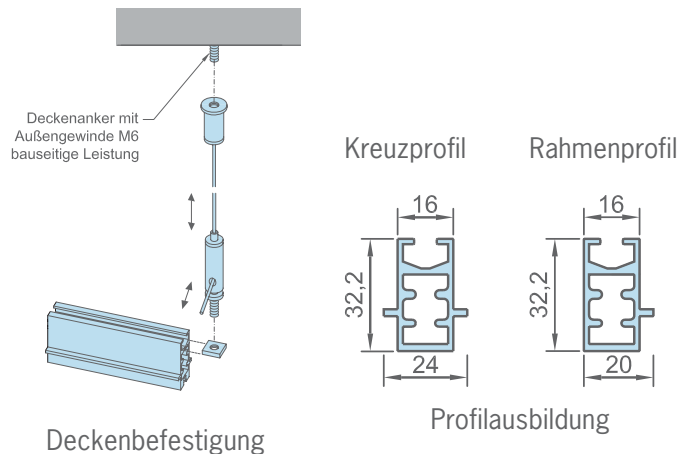
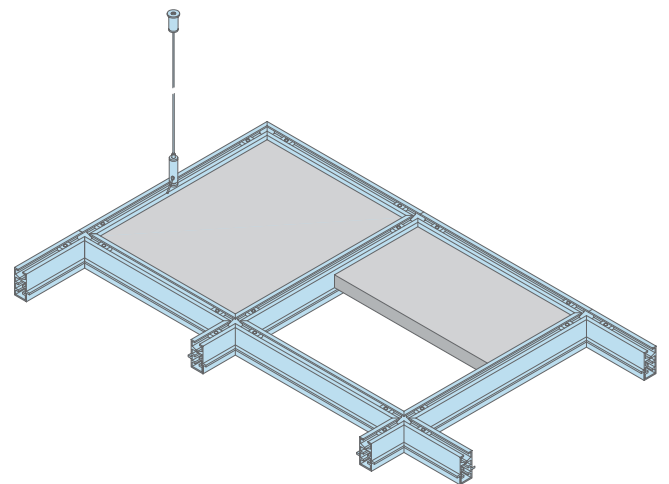




> OWAcooustic® lega

Inseln des guten Klangs, perfekt abgestimmt

Private Gesprächsumgebungen schnell und kostengünstig hergestellt: OWAcooustic® Deckensegel Typ lega haben das Basisformat 625 mm x 625 mm und lassen sich leicht zu großzügigen 4er- bzw. 6er-Verbänden kombinieren. Einzelteile und Rahmenkonstruktion sind vorkonfektioniert und bestehen aus hochwertigen Aluminiumprofilen – farblich passend zum Deckendessin (z. B. Bolero). Ein detaillierter Montageplan erleichtert den Einbau.

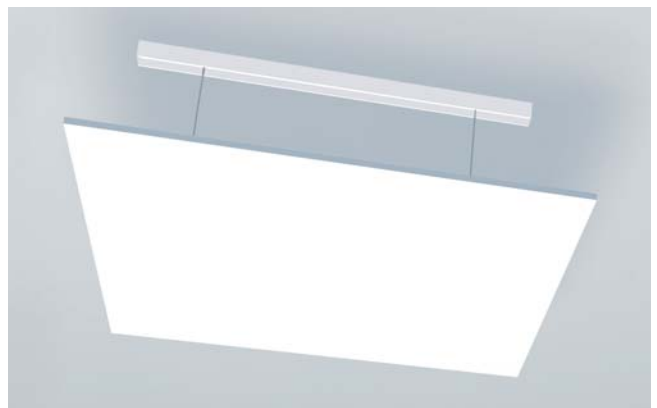




> OWAcoustic® vela

Elegantes Design, massive Akustikleistung

Für Räume auf buchstäblich höchstem Niveau: die großformatigen OWAcoustic® Deckensegel vom Typ vela erlauben einen spektakulären optischen Auftritt an der Decke. Die Sichtseite der Platten entspricht dem Dessin Bolero. Die Deckensegel passen praktisch unter jede Deckenkonstruktion (Seilabhängung im Lieferumfang) und lassen sich in flexiblen Verbänden verlegen – Designanspruch und Top-Akustikleistung in bester Harmonie.



> OWAcoustic® para

Technische Daten

Produktlinie	OWAcoustic® premium
Dessin	wahlweise (z. B. Sternbild, Cosmos, Harmony)
Kantenausführung	Kante 3/6
Abmessungen und Gewicht	1266 x 1266 mm mit 4 Platten à 625 x 625 mm, ca. 10,1 kg 1891 x 1266 mm mit 6 Platten à 625 x 625 mm, ca. 14,6 kg
Konstruktion	inkl. Seilabhängung, L = 1,0 m, (Deckenbefestigung bauseits)
Lichtreflexion	ca. 84 (ISO 7724-2, ISO 7724-3)
Schallabsorption	äquivalente Schallabsorptionsfläche von A (m ²): bei 1000 Hz = 1,8 m ² (bei H = 225 mm)
Feuchtigkeitsbeständigkeit	95 % RH

> OWAcoustic® lega

Technische Daten

Produktlinie	OWAcoustic® premium
Dessin	wahlweise (z. B. Bolero)
Kantenausführung	Kante 3
Abmessungen und Gewicht	1290 x 1290 mm mit 4 Platten à 625 x 625 mm, ca. 11 kg 1927 x 1290 mm mit 6 Platten à 625 x 625 mm, ca. 17,6 kg
Konstruktion	inkl. Seilabhängung, L = 1,0 m, (Deckenbefestigung bauseits)
Lichtreflexion	ca. 84 (ISO 7724-2, ISO 7724-3)
Schallabsorption	äquivalente Schallabsorptionsfläche von A (m ²): bei 1000 Hz = 2,0 m ² (bei H = 225 mm)
Feuchtigkeitsbeständigkeit	95 % RH

> OWAcoustic® vela

(weitere Informationen siehe Druckschrift 965)

Technische Daten

Produktlinie	OWAcoustic® premium
Ausführungen	konkav/konvex/linear/sinus
Dessin	Bolero (Sichtseite), weiß, vlieskaschiert
Kantenfarbe	weiß, vlieskaschiert bzw. Rahmen umlaufend silberfarben
Abmessungen und Gewicht	ca. 1250 x 1250 x 30 mm, ca. 16 kg Typ sinus ca. 1850 x 1250 x 30 mm, ca. 22 kg
Konstruktion	inkl. Seilabhängung, L = 1,0 m, (Deckenbefestigung bauseits)
Kantenausführung	umlaufend scharfkantig
Lichtreflexion	ca. 84 (ISO 7724-2, ISO 7724-3)
Schallabsorption	äquivalente Schallabsorptionsfläche von A (m ²): bei 1000 Hz = 2,1 m ² (bei H = 225 mm)
Feuchtigkeitsbeständigkeit	90 % RH



Deckensegel

OWA

Odenwald Faserplattenwerk GmbH

Dr.-F.-A.-Freundt-Straße 3

63916 Amorbach

Tel. +49 9373 2 01-0

Fax +49 9373 2 01-1 30

www.owa.de · E-Mail: info@owa.de