



REI 30, F 30 Holz-Nagelplattenbinder

Kaltdach, Mineralwolle-Dämmschicht mit PE-Folie bzw. alukaschiert Direktmontage mit MINOWA® Brandschutzplatten



Technische Daten

Produktlinie:
OWAcoustic® premium

Abmessungen:

1200 x 1200 mm

2400 x 1200 mm

Dicke:
ca. 21 mm

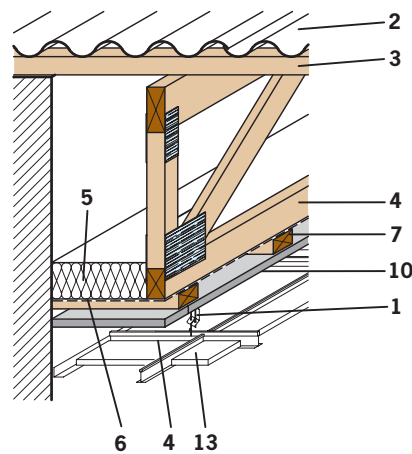
Baustoffklasse:
A2-s1,d0 nach DIN EN 13501-1

Kanten: 3

Abhängehöhe a:
von Rückseite OWAcoustic® Platte bis
Unterkante Holz-Nagelplattenbinder ≥ 38 mm

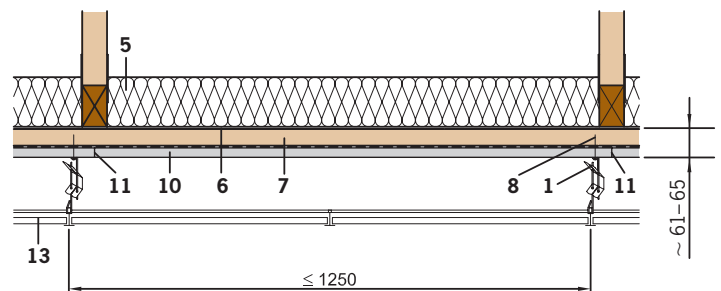
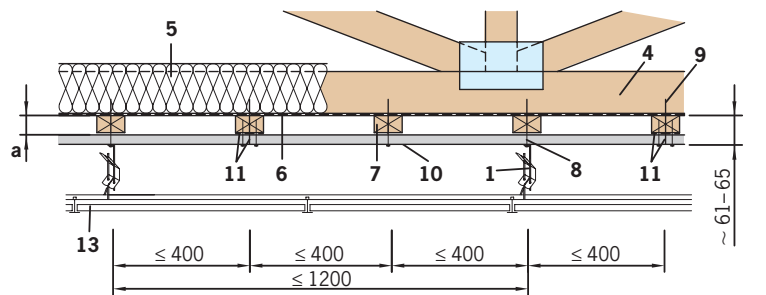
- 1 Abhänger
- 2 Faserzement-Wellplatte bzw. Ziegel
- 3 Pfette
- 4 Holz-Nagelplattenbinder, $a \leq 1250$ mm
- 5 Mineralwolle-Dämmschicht ≥ 200 mm zwischen den Bindern:
– FLEXIROCK, Rockwool
– Dämmkeile, Rockwool
– Metac UF, Isover
– Integra ZKF1-035 bzw. -040, Isover
- 6 Polyäthylenfolie alternativ alukaschierte Mineralwolle-Dämmschicht Integra ZRF Rollisol, Isover
- 7 Latte $\geq 38 \times 58$ mm
- 8 Halbrundkopfschraube 5,0 x 60 mm, von unten durch Minowa® Brandschutzplatte in Lattung befestigt (für Abhänger)
- 9 Spaxschraube 6,0 x 100 mm (für Latte)
- 10 MINOWA® Brandschutzplatte, 21 mm, Befestigung an Lattung mit Senkkopf-Schrauben 5,0 x 60 mm, alle ≤ 300 mm
- 11 OWA Klebstoff Nr. 99/24
- 12 MINOWA® Brandschutzplatte Randstreifen, 21 x 150 mm, befestigt mit OWA Klebpaste Nr. 99/24
- 13 OWAcoustic® Deckensystem, z. B. System S 3 als Dekorationsdecke ohne Brandschutz

Querschnitt durch die Dachkonstruktion



Tragprofile quer zum Binder im Abstand

Befestigung der Abhänger und Anordnung der Latten:
Abhängerbefestigung von unten durch die MINOWA® Brandschutzplatten an Latten $\geq 38 \times 58$ mm, Abhängerabstand ≤ 1200 mm und Lattenabstand ≤ 400 mm



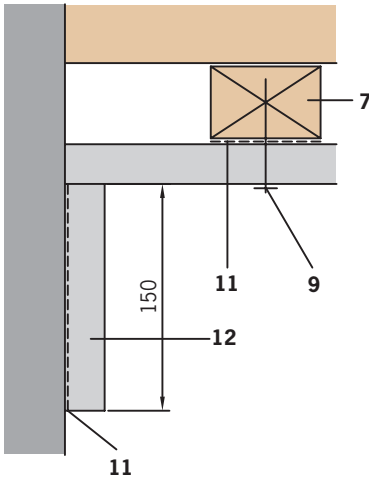


REI 30, F 30 Holz-Nagelplattenbinder

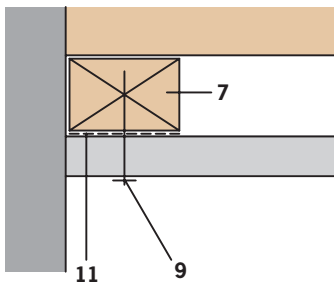
Kaltdach, Mineralwolle-Dämmschicht mit PE-Folie bzw. alukaschiert
Direktmontage mit MINOWA® Brandschutzplatten

Wandanschluss Variante 1:

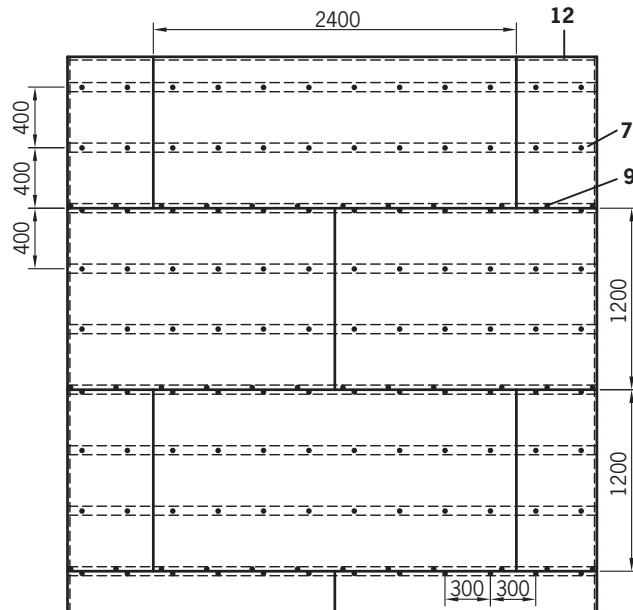
Die MINOWA® Brandschutzplatten sind nur an den Stirnseiten erforderlich (parallel zur Lattungrichtung).



Wandanschluss Variante 2:



Verlegebeispiel – Untersicht:



Materialbedarf pro m² (Richtwerte):

Bezeichnung	1200 x 1200 mm	2400 x 1200 mm
MINOWA® Brandschutzplatte	1,05 m ²	1,05 m ²
Senkkopf-Schrauben 5,0 x 60 mm	11,1 Stück	11,1 Stück
OWA Klebepaste Nr. 99/24	70 ml/m ²	50 ml/m ²

Gewichte:

MINOWA® Brandschutzplatte ca. 21 mm	6,3 kg/m ²
-------------------------------------	-----------------------

Ausschreibungstext: finden Sie unter www.owa.de/deutsch/down_text.html

Gewährleistung und Haftung

Alle systemrelevanten Angaben entsprechen dem Stand der Technik. Sie setzen die ausschließliche Verwendung von OWA Produkten und Systemteilen voraus, deren aufeinander abgestimmtes Zusammenwirken durch interne und externe Prüfungen bestätigt ist. Bei Kombinationen mit fremden Produkten oder Systemteilen ist deshalb jegliche Gewährleistung oder Haftung ausgeschlossen. Technische Änderungen, die der Produkt- oder Systempflege dienen, bleiben vorbehalten. Es gelten unsere allgemeinen Verkaufs-, Lieferungs- und Zahlungsbedingungen.



Odenwald Faserplattenwerk GmbH

Dr.-F.-A.-Freundt-Straße 3

63916 Amorbach

Telefon: +49 9373 2 01-0

Telefax: +49 93 73 2 01-1 30

www.owa.de · E-Mail: info@owa.de