

The background of the advertisement is a composite image. The upper portion shows a ceiling with a grid of recessed lighting, where the lights are glowing with a vibrant blue light. The lower portion shows a close-up, profile view of a woman with light-colored eyes and black-rimmed glasses, looking towards the left. The overall aesthetic is modern and professional.

OWA

OWAcoustic[®] **Creaprint**

Individuell bedruckte Decken

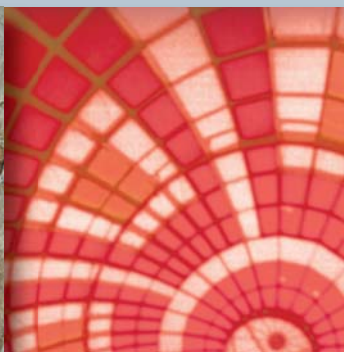
OWAcoustic[®] premium

KOMMUNIKATION AN DER DECKE

Deckenflächen lassen sich als Informationsträger nutzen – siehe OWAcooustic® Creaprint. Unter diesem Namen liefern wir bedruckte Deckenplatten – mit Motiven nach Ihren Vorgaben und Ideen. Zum Beispiel mit Logos, Texten, Bildmotiven, Kennzeichnungen, Symbolen, Piktogrammen. Auch mit verschiedensten Schmuckelementen. Mit den neuen Motivdecken bringen wir alles nach oben, was informieren oder einfach gut aussehen soll. Die Möglichkeiten dazu reichen von einzelnen bedruckten Platten bis zum großflächigen Deckendesign.

Wie kommen die Bilder an die Decke?

Ganz einfach. Sie sagen uns, wie Sie Ihre Decken gestalten möchten – und wir legen Ihnen einen Deckenplan vor, aus dem genaue Platzierung und Konturen der gewünschten Motive hervorgehen. Auf dieser Grundlage werden die bedruckten Deckenplatten montiert. Als Druckunterlagen können Sie uns Aufsichtsvorlagen, Dias oder digitale Datensätze schicken.





Ist auch ein nachträglicher Einbau möglich?

Ohne Probleme. Voraussetzung sind sichtbare Systeme, also eine Deckenaufhängung mit sichtbaren Tragprofilen (z. B. S3 oder S15 aus dem OWAconstruct® Programm).

Nachträglich bedeutet: alte Platten raus, bedruckte Platten rein – in welchem Umfang, bestimmen die Motive, die Sie wählen.

Auf die Oberflächen kommt es an.

Um besonders saubere Druckergebnisse sicherzustellen, empfehlen wir unsere Oberflächen Schlicht und Sternbild. Beim Dessin Sternbild haben Sie außerdem den Vorteil, gute Schallabsorptionswerte zu erzielen.

Einfache Montage nach Plan.

Beste Voraussetzungen für schnelle und einfache Montagen werden durch unsere sichtbaren Systeme S3 und S15 geschaffen. Bei großflächigen, plattenübergreifenden Motiven liefern wir Verlegepläne, die Ihre Gestaltungswünsche sicher an die Decke bringen.





OWA
Acoustic®

Creaprint

Individuell bedruckte Decken

DIE TECHNISCHEN DATEN

Sichtbare Systeme S 3 und S 15

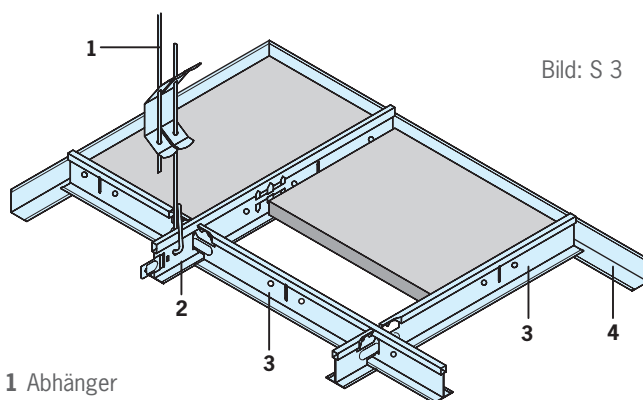
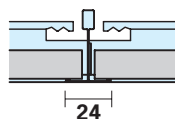


Bild: S 3

- 1 Abhänger
- 2 Tragprofil
- 3 Verbindungsprofil
- 4 Wandprofil

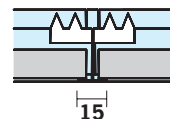
S 3

Querschnitt durch Tragprofil



S 15

Querschnitt durch Tragprofil



Nähere Informationen können Sie den Systemblättern S 3 und S 15 entnehmen!

Bitte nehmen Sie Kontakt mit uns auf, wenn Sie an bedruckten Decken Interesse haben. Wir beraten Sie gerne, wie sich die Möglichkeiten dieser Decken optimal nutzen lassen.

Alle systemrelevanten Angaben entsprechen dem Stand der Technik. Sie setzen die ausschließliche Verwendung von OWA Produkten und Systemteilen voraus, deren aufeinander abgestimmtes Zusammenwirken durch interne und externe Prüfungen bestätigt ist. Bei Kombinationen mit fremden Produkten und Systemteilen ist deshalb jegliche Gewährleistung oder Haftung ausgeschlossen. Technische Änderungen, die der Produkt- oder Systempflege dienen, bleiben vorbehalten.

Diese Druckschrift will Sie beraten. Die darin enthaltenen Empfehlungen sind der Praxis entnommen, können aber selbstverständlich nicht besonderen Verhältnissen im Einzelfall entsprechen und erfolgen daher ohne Gewähr.

OWA

Odenwald Faserplattenwerk GmbH

Dr.-F.-A.-Freundt-Straße 3

63916 Amorbach

Tel. +49 9373 2 01-0

Fax +49 9373 2 01-1 30

www.owa.de · E-Mail: info@owa.de