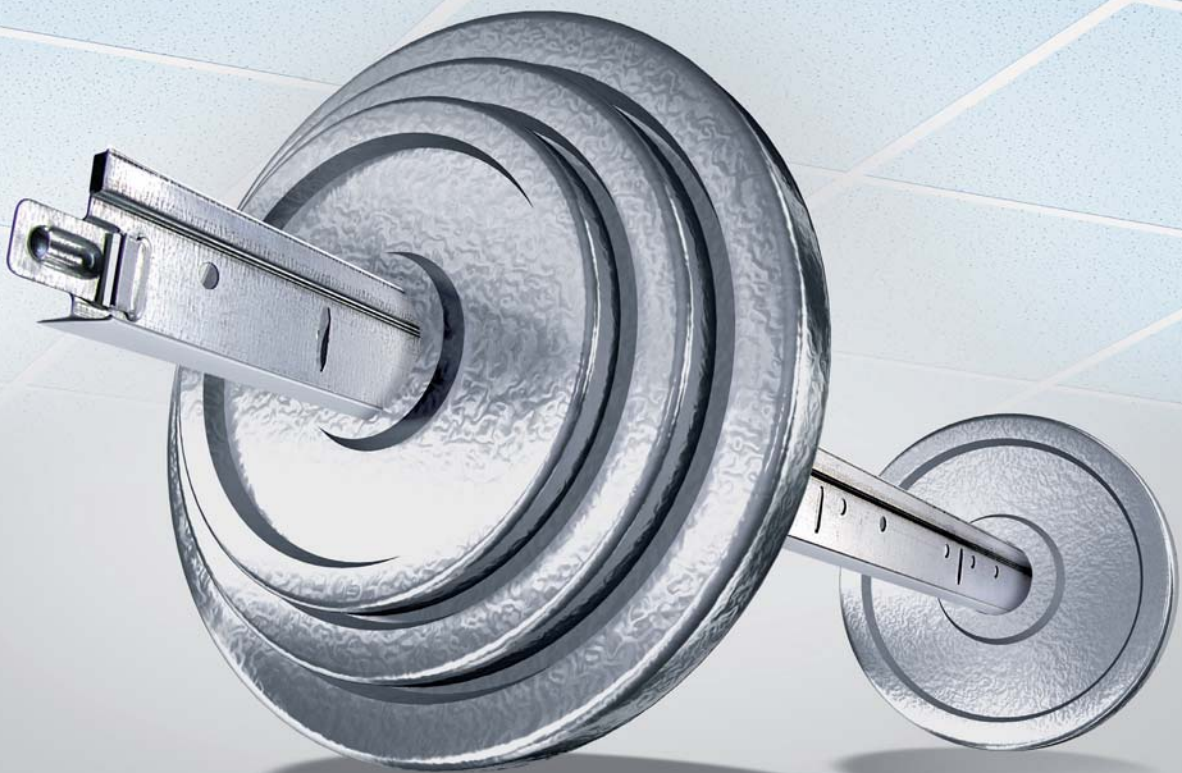


OWAconstruct®

крепкие несущие конструкции для потолочных систем



Необыкновенно крепкая конструкция

более 7000 элементов

проверенная пожарная безопасность

проверенные статические характеристики

испытанное качество

марки OWA

**только OWA:
акты испытаний на пожарную
безопасность**

OWA

Пожарная безопасность без компромиссов: система креплений OWAconstruct®

Только наши проверенные на пожарную безопасность потолочные системы **OWAcoustic® / OWAconstruct®** гарантируют достаточную безопасность во многих областях использования. Насчитывая более 7000 конструктивных элементов, эти системы способны решить любую проблему, касающуюся крепления потолка, в то же время обеспечивая стабильность формы, хорошие статические характеристики и высокое качество OWA.

Нужны еще аргументы в пользу OWAconstruct®?

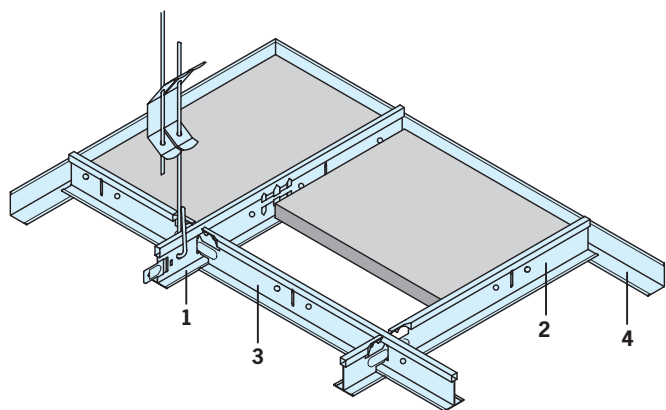
Консультанты компании OWA готовы оказать Вам помощь в нахождении оптимальных решений для актуального проекта.



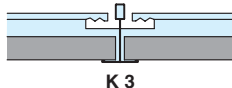
С помощью эффективной модернизации к современному техническому уровню

Программа OWAconstruct® постоянно дополняется, оптимизируется и приспособляется к конкретным ситуациям. Наша цель – всегда на шаг опередить конкурентов, предлагая последние достижения монтажной техники.

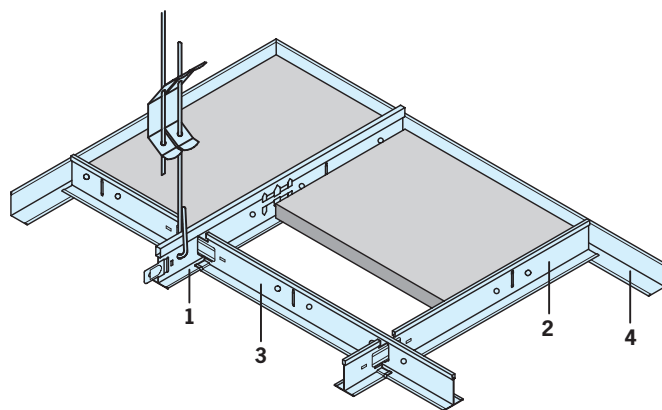
Система "G" OWAconstruct® S 3 Навесная система



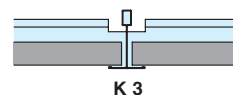
- 1 Несущий профиль № 45 G,
с пазами каждые 100 или 156,25 мм
- 2 Соединительный профиль № 46 G
- 3 Соединительный профиль № 47 G
- 4 Настенный профиль № 50 G

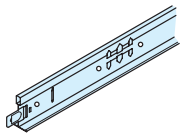


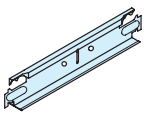
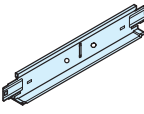
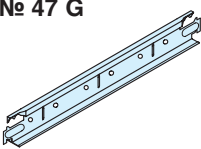
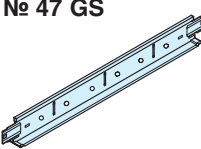
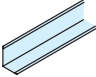
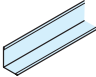
Система "GS" OWAconstruct® S 3 Система с фиксаторами



- 1 Несущий профиль № 45 G,
с пазами каждые 100 или 156,25 мм
- 2 Соединительный профиль № 46 GS
- 3 Соединительный профиль № 47 GS
- 4 Настенный профиль № 50 G



№ 45 G 	Несущий профиль ширина 24 мм Высота: 38 мм Длина: 3700 мм, 3750 мм Видимая сторона белая Толщина: 0,4 мм
--	---

№ 46 G 	Соединительный профиль ширина 24 мм Высота: 32 мм** Длина: 600 мм, 625 мм Видимая сторона белая* Толщина: 0,4 мм	№ 46 GS 	Соединительный профиль ширина 24 мм, с выемкой Высота: 32 мм** Длина: 600 мм, 625 мм Видимая сторона белая* Толщина: 0,4 мм
№ 47 G 	Соединительный профиль ширина 24 мм Высота: 32 мм** Длина: 1200 мм, 1250 мм Видимая сторона белая* Толщина: 0,4 мм	№ 47 GS 	Соединительный профиль ширина 24 мм, с выемкой Высота: 32 мм** Длина: 1200 мм, 1250 мм Видимая сторона белая* Толщина: 0,4 мм
№ 50 G 	Настенный профиль Высота: 24 мм Ширина: 19 мм Длина: 3050 мм белый* Толщина: 0,5 мм	№ 50 G 	Настенный профиль Высота: 24 мм Ширина: 19 мм Длина: 3050 мм белый* Толщина: 0,5 мм

* другие цвета по запросу ** другая высота по запросу

Самый богатый на рынке опыт в области потолочных систем

Более 50 лет опыта в области потолочных систем служат гарантией качества и эксплуатационной надежности, которыми отличаются наши изделия. Разумеется, это касается и монтажной системы OWA-construct®.

Активная помощь службы информационной и технической поддержки (Т. I.)

Обратитесь за консультацией в службу Т. I. – по телефону, факсу, электронной или обычной почте. Консультанты этого отдела всегда готовы рассмотреть Ваш проект и предложить компетентное решение, на какой бы стадии готовности объект не находился: от планирования до выполнения завершающих работ.

Быстрая поставка – непосредственно на строительную площадку

Наша быстрая работа объясняется прежде всего двумя факторами – логистикой и логикой.

Логистика: Наши занимающиеся сбытом дочерние компании, имеющие штат сотрудников выездной службы, распределены по всей территории рынка сбыта. Вы можете запросить и за короткое время получить из наших обширных складских запасов все необходимые конструктивные элементы. Таким образом, мы решаем проблемы с поставкой товара еще до того, как они возникают.

Логика: Плиты и конструктивные элементы OWA разрабатываются друг для друга. Совершенно логично, что все компоненты идеально подходят, и монтаж не вызывает проблем. Мы предлагаем решения для любых монтажных ситуаций.

OWA

**Odenwald
Faserplattenwerk GmbH**

Dr.-F.-A.-Freundt-Straße 3
63916 Amorbach

Tel.: +49 9373 2 01-0

Fax: +49 9373 2 01-1 30

www.owa.de · E-Mail: info@owa.de

**Представительство компании
OWA в России**

ул. Тверская 24/2, стр. 1, 4 этаж
125009 Москва

Тел.: +7 495 2 31 42 27

Телефакс: +7 495 7 37 65 88

E-mail: info@owa.de

615 R
030802

Все, что нужно для потолка.