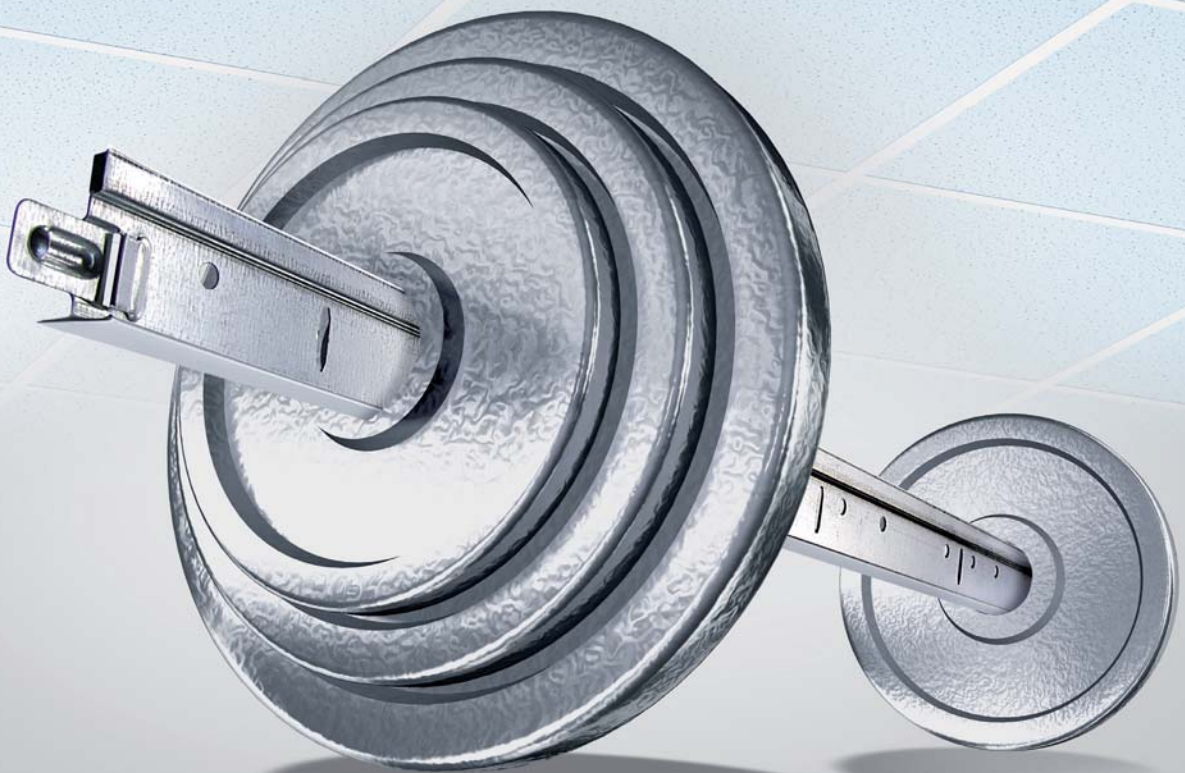


OWAconstruct®

Une ossature solide pour la pose de plafonds suspendus



Méchamment robuste !

Une gamme complète de profilés
et d'accessoires

Une tenue mécanique contrôlée

Une protection incendie
certifiée

Stabilité au feu $1/2$ heure :
avec les plafonds et
les ossatures OWA

OWA

Offre globale et protection incendie

Avec une offre complète couvrant tous les domaines d'utilisation, la société OWA propose des solutions globales et fiables grâce à ses gammes **OWAcoustic®** (plafond) et **OWAconstruct®** (ossature).

La rigidité des profilés préconisés, associée à la haute densité des plafonds en fibre minérale, permet d'assurer :

- une excellente résistance à la déformation,
- une tenue parfaite des plafonds installés.

De plus, les systèmes préconisés « OWAcoustic® + OWAconstruct® » font l'objet de procès-verbaux de résistance au feu SF 1/2H du CTICM.

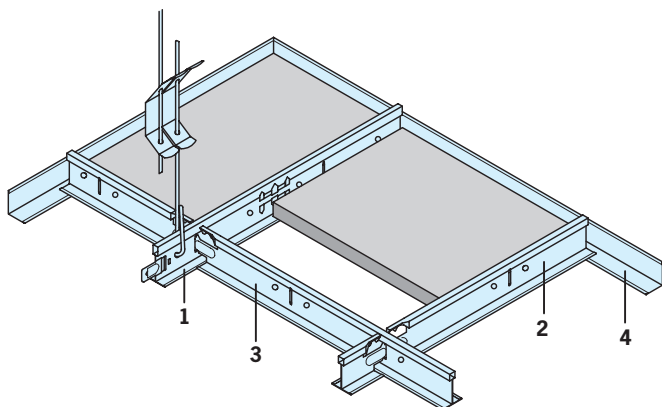


PROCÈS-VERBAUX de résistance au feu

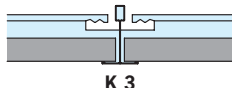
PV n°	Résultat/ Béton	Résultat/ Acier	Résultat/ Bois	Dimensions	Chants	Laine	Plenum
03 H 018	CF 1/2h	CF 1/2h	CF 1/2h	600*600*15	Chant 3	Isover (800 mm), 70 kg/m ³	300 mm
02 H 386	SF 1/2h	SF 1/2h	CF 1/2h	600*600*15 600*600*15	Chant 3 Chant 6	Rockwool (160 mm), 30 kg/m ³	400 mm
98 H 175	SF 1/2h	SF 1/2h	CF 1/2h	1200*600*15	Chant 3	Panolene PB nu (60 mm), 11 kg/m ³	400 mm
97 H 547	SF 1/2h	SF 1/2h	CF 1/2h	1200*600*15	Chant 3	Isover IBR nu (60 mm), 11 kg/m ³	1500 mm
97 H 539	SF 1/2h	SF 1/2h	CF 1/2h	600*600*15 600*600*15	Chant 3 Chant 6	Panolene PB nu (60 mm), 12 kg/m ³	400 mm

Caractéristiques techniques

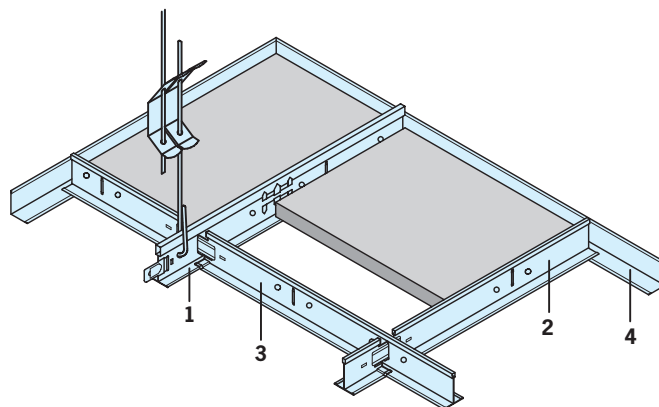
Système G - S 3 OWAconstruct® Ossature coupe droite



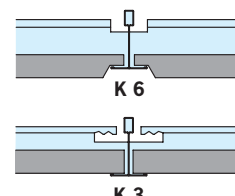
- 1 Profil porteur n° 45 G, avec rainure tous les 100 ou 156,25 mm
- 2 Entretoise n° 46 G
- 3 Entretoise n° 47 G
- 4 Profilé de rive n° 50 G



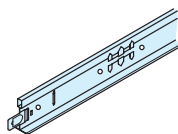
Système GS - S 3 OWAconstruct® Ossature „Clic“ à épaulement



- 1 Profil porteur n° 45 G, avec rainure tous les 100 ou 156,25 mm
- 2 Entretoise n° 46 GS
- 3 Entretoise n° 47 GS
- 4 Profilé de rive n° 50 G



n° 45 G



1 Profil porteur unique pour 2 systèmes

Largeur : 24 mm
Hauteur : 38 mm
Longueurs : 3700 mm, 3750 mm
Face apparente blanche
Epaisseur : 0,4 mm

<p>n° 46 G</p>	<p>Entretoise Largeur : 24 mm Hauteur : 32 mm** Longueurs : 600 mm, 675 mm Face apparente blanche* Epaisseur : 0,4 mm</p>	<p>n° 46 GS</p>	<p>Entretoise à épaulement Largeur : 24 mm Hauteur : 32 mm** Longueurs : 600 mm, 675 mm Face apparente blanche* Epaisseur : 0,4 mm</p>
<p>n° 47 G</p>	<p>Entretoise Largeur : 24 mm Hauteur : 32 mm** Longueurs : 1200 mm, 1350 mm Face apparente blanche* Epaisseur : 0,4 mm</p>	<p>n° 47 GS</p>	<p>Entretoise à épaulement Largeur : 24 mm Hauteur : 32 mm** Longueurs : 1200 mm, 1350 mm Face apparente blanche* Epaisseur : 0,4 mm</p>
<p>n° 50 G</p>	<p>Profilé de rive Hauteur : 24 mm Largeur : 19 mm Longueurs : 3050 mm Blanc* Epaisseur : 0,5 mm</p>	<p>n° 50 G</p>	<p>Profilé de rive Hauteur : 24 mm Largeur : 19 mm Longueurs : 3050 mm Blanc* Epaisseur : 0,5 mm</p>

* Autres coloris disponibles sur demande ** Autres hauteurs sur demande

Une expérience dans la production des plafonds

Plus de 50 années d'expérience dans la production de plafonds en fibre minérale constituent la base de notre qualité produit. La gamme OWAconstruct® répond elle aussi à ces critères de qualité.

Une livraison rapide et combinée avec le plafond

A destination de vos stocks ou directement sur les chantiers, nos camions peuvent livrer les 2 gammes OWAconstruct® et OWAacoustic®.

Grâce à cette flexibilité logistique, nous approvisionnons les quantitatifs chantiers « mètres carrés et mètres linéaires » et pouvons assurer des rotations de stocks plus rapide par des compléments de camions facilités.

OWA

Odenwald Faserplattenwerk GmbH
Dr.-F.-A.-Freundt-Straße 3
63916 Amorbach
Tel.: +49 9373 2 01-0
Fax: +49 9373 2 01-1 30
www.owa.de
E-Mail: info@owa.de

OWA France SAS
Parc du Colombier
18, rue Jules Saulnier
93285 Saint-Denis Cedex
Tel.: +33 1 49 17 94 20
Fax: +33 1 42 43 12 27
www.owafrance.fr
E-Mail: owainfo@owafrance.fr

Imprimé 615 F
110702,5

All you need for ceilings.