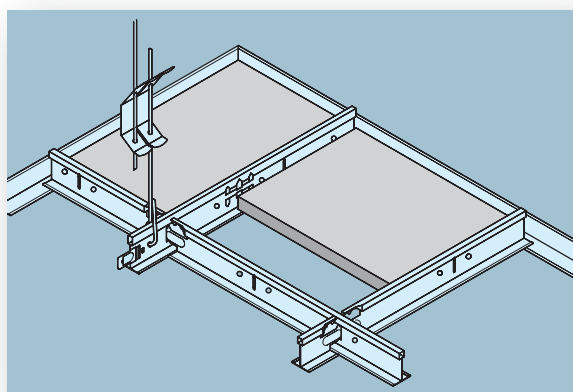




Op de volgende OWAconstruct®-pagina's vindt u alle systeemvarianten en toebehoren, waarmee u onze OWAacoustic®-platen kunt combineren. Deze systemen bepalen het uiterlijk van het plafond en zijn dus een belangrijk vormgevingselement.

Zo kunt u diverse zichtbare en half zichtbare systemen kiezen, die met elkaar kunnen worden gecombineerd. Hieraan kunt u de verschillende inbouwelementen, zoals verlichtingsornamenten, koelelementen, enz. toevoegen. In hoeverre uw denkbeelden ook technisch uitvoerbaar zijn, leest u op de betreffende pagina's. U kunt bij vragen ook contact met ons opnemen. Wij dienen u graag van advies.



Ruim 50 jaar ervaring met plafonds

Meer dan 50 jaar ervaring met plafonds vormen een waarborg voor de kwaliteit en betrouwbaarheid, die wij met al onze producten leveren. Ons OWAconstruct®-programma bestaat uit meer dan 7000 constructie-onderdelen. Dat is voldoende om u voor iedere montagesituatie een snelle en efficiënte oplossing te kunnen bieden. Daarbij bieden wij u het omvangrijkste programma van constructie-onderdelen en toebehoren, met gekleurde profielen, galerielijsten, draagelementen voor grote overspanningen, verlichting, koelelementen, enz.!

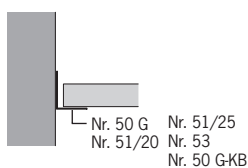
Ook voor bijzondere situaties adviseren wij u met plezier de juiste producten.

Met OWAconstruct® aan de veilige kant

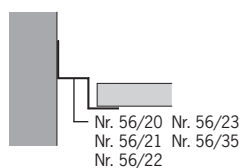
De keuze voor onze ahang- en montagesystemen is een garantie voor hoge veiligheid en betrouwbaarheid. De betreffende testresultaten kunt u op aanvraag krijgen. Zowel die voor de ahangsystemen als de rapporten voor de beveiliging tegen brand in combinatie met onze OWAacoustic®-mineraalwolplaten.

Wandaansluitingen (voorbeelden)

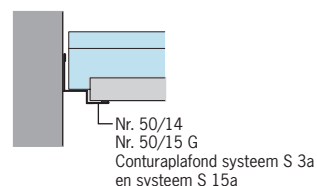
Afb. 1



Afb. 2



Afb. 3



Gebogen wandprofielen

1. Materiaal

De gebogen wandprofielen worden standaard van verzinkt staal vervaardigd. Op verzoek kunnen ze ook in aluminium worden geleverd.

2. Afmetingen

De gebogen wandprofielen sluiten aan op de standaard wandprofielen.

3. Kleur

De wandprofielen hebben een witte zijkant die op de kleur van alle OWAconstruct-elementen is aangepast. Andere kleuren zijn op aanvraag leverbaar.

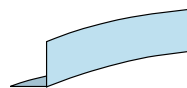
4. Brandwerendheid

Gebogen wandprofielen in stalen uitvoering kunnen worden toegepast in combinatie met OWA-plafonds, die voldoen aan de brandwerendheidsvoorschriften volgens DIN 4102 en EN 13501-2.

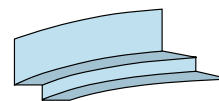
5. Speciale wandprofielen

Ook speciale wandprofielen - bijvoorbeeld gebogen F-profielen of andere hoekvormen - maken wij voor u op maat. Wij vragen daarvoor een tekening met de gewenste afmetingen.

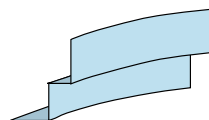
Nr. 50 G



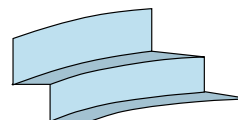
Nr. 50/15 G



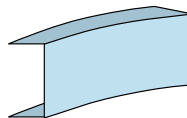
Nr. 56



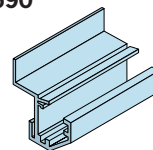
Nr. 56/20



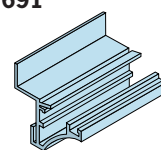
Nr. 57



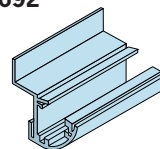
Nr. 1690



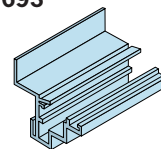
Nr. 1691



Nr. 1692



Nr. 1693



Galerielijsten

Deze wandaansluitingen danken hun naam aan een bijzondere eigenschap: het gebruik als dragende elementen bij het ophangen van schilderijen of andere tentoonstellingsstukken. In vergelijking met standaard wandprofielen worden aan de vormgeving van galerielijsten hogere eisen gesteld. Ze vormen, afhankelijk van de profilering en oppervlakte-uitvoering, een praktische en decoratieve aansluiting tussen wand en plafond.

Gekleurde profielen

Elementen voor een interessante wisselwerking van montage-elementen en plafondplaten – kleur bij kleur of als contrastrijke afzetting. Zichtbare constructiedelen kunnen in alle kleuren worden geleverd. Neem gewoon contact met ons op.

Zie voor nog meer profielen de OWAconstruct®-informatie.



System S 1, S 1a

niet zichtbaar

OWAconstruct®

Technische gegevens

Productlijn:
OWAcoustic® premium

Afmetingen:
600 x 600 mm
625 x 625 mm

breedte: 300, 312,5, 400 mm
lengte: 1200, 1250, 1500, 1800,
2000, 2500 mm

Andere afmetingen, minimum afnames en prijzen op aanvraag.

Dikte:
ca. 15 en 20 mm

Materiaalklasse:
A2-s1,d0 volgens EN 13501-1

Kanten: S 1 S 1a

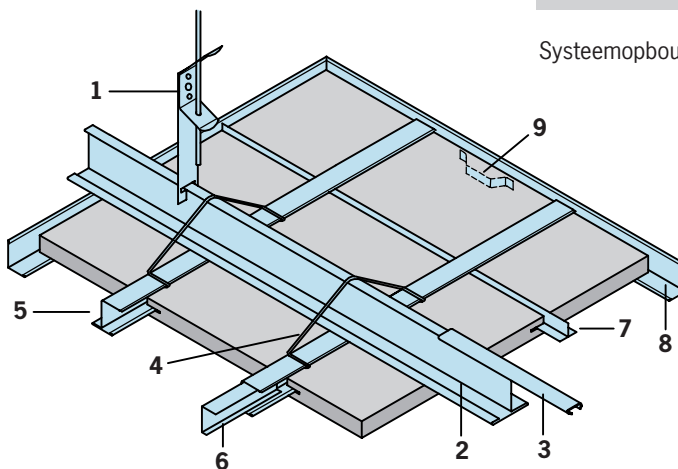


Constructie:
alle metalen delen verzinkt resp.
wit of zwart uitgevoerd, zie voor meer
informatie de OWAconstruct®-informatie

Minimum afhanghoogte:
afgehangen montage 115 – 140 mm
(afhankelijk van het bestaande bouwplafond)
Directe montage ca. 28 mm + dikte
houten regel

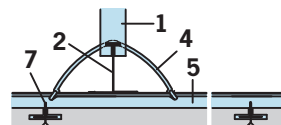
Brandwerendheid:
zie publicatie nr. 500

Systemopbouw: S 1

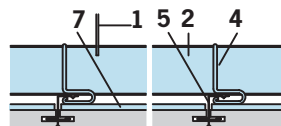


- | | |
|-------------------|-----------------|
| 1 Afhanger | 6 Koppeling |
| 2 Basisprofiel | 7 T-profiel |
| 3 Lengteverbinder | 8 Wandprofiel |
| 4 Klemveer | 9 Wandveer |
| 5 Z-profiel | 10 Klemplaat |
| | 11 Houten regel |

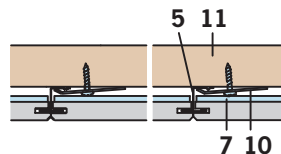
Langsdoorsnede:



Dwarsdoorsnede:



Directe montage:



Hierbij moet een schroefbare bevestigingsmogelijkheid voor klemplaat nr. 62 beschikbaar zijn of worden vervaardigd.

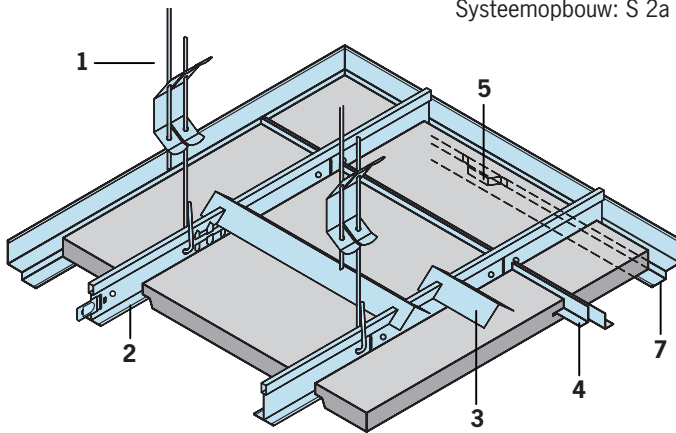
Een houten regel ter nivellering kan doelmatig zijn. De bevestiging geschiedt met houtschroef nr. 91 - 5/25 mm.

System S 2a, S 2b

half zichtbaar, uitneembaar



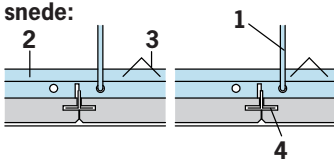
Systemopbouw: S 2a



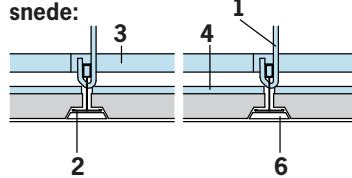
- 1 Afhanger
- 2 Draagprofiel
- 3 Afstandhouder
- 4 L-profiel
- 5 Wandveer
- 6 Opvulblokje
- 7 Getrapt wandprofiel

System S 2a:

Langsdoorsnede:

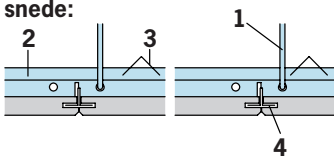


Dwarsdoorsnede:

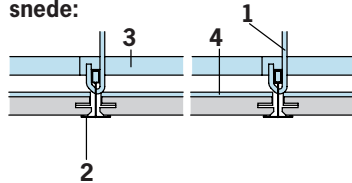


System S 2b:

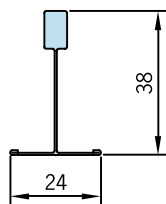
Langsdoorsnede:



Dwarsdoorsnede:



Profielafmetingen:



Technische gegevens

Productlijn:

OWAcoustic® premium

Afmetingen:

S 2a Breedte: 300 mm
 lengte: 1250 mm

S 2b Breedte: 305 mm
 lengte: 1250 mm

Andere afmetingen, minimum afnames en prijzen op aanvraag.

Dikte:

S 2a ca. 20 mm

S 2b ca. 15 mm

Materiaalklasse:

A2-s1,d0 volgens EN 13501-1

Kant S 2a:

Lange kanten



Kopse kanten



Kant S 2b:



Constructie:

alle metalen delen verzinkt resp. wit uitgevoerd, zie voor meer informatie de OWAconstruct®-informatie

Minimum afhanghoogte:

75 – 100 mm (afhankelijk van het bestaande bouwplafond) voor het eenvoudig demonteren van de platen: 120 mm.

Brandwerendheid:

op aanvraag



System S 3, S 15

zichtbaar, uitneembaar

Technische gegevens

Productlijn:

OWAcoustic® premium

OWAcoustic® smart

Afmetingen:

600 x 600 mm

625 x 625 mm

600 x 1.200 mm

625 x 1.250 mm

breedte: 300, 312,5, 400 mm

lengte: 1200, 1250, 1800,

2000*, 2500* mm

* Slechts beperkt uitneembaar

Andere afmetingen, minimum afnames en prijzen op aanvraag.

Dikte:

ca. 14 mm (smart),

15 en 20 mm (premium)

Materiaalklasse:

A2-s1,d0 volgens EN 13501-1

(premium, smart)

Kanten:

3

Constructie:

alle metalen delen verzinkt resp. wit uitgevoerd, dwarsprofielen stomp stotend of opgelegd leverbaar; zie voor meer details en kleuren de OWA-construct®-productinformatie.

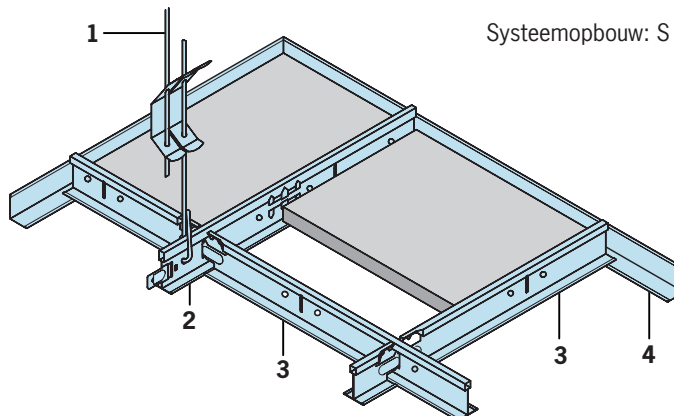
Minimum afhanghoogte:

75 – 100 mm (afhankelijk van het bestaande bouwplafond) voor het eenvoudig demonteren van de platen: 120 mm.

Brandwerendheid:

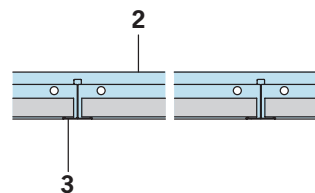
zie publicatie nr. 500

Systemopbouw: S 3

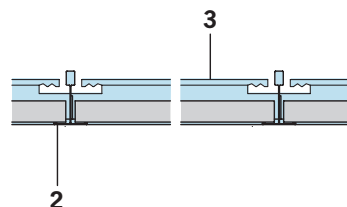


- 1 Afhanger
- 2 Draagprofiel
- 3 Dwarsprofiel
- 4 Wandprofiel

Langsdoorsnede:



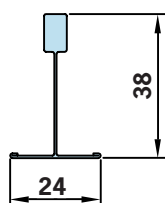
Dwarsdoorsnede:



Profielafmetingen:

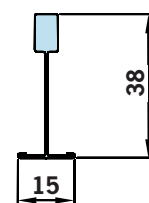
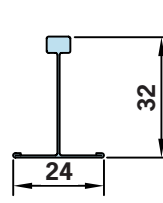
S 3

Draagprofiel



S 15

Dwarsprofiel

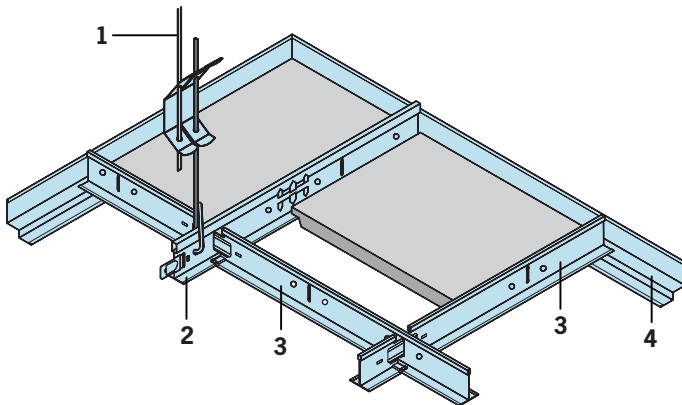


Systeem S 3a, S 15a

zichtbaar, uitneembaar

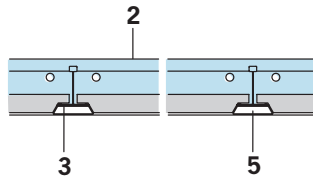


Systeemopbouw: S 3a

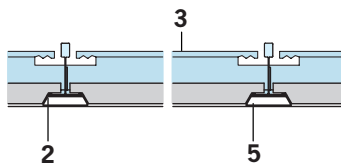


- 1 Afhanger
- 2 Draagprofiel
- 3 Dwarsprofiel
- 4 Getrapt wandprofiel
- 5 Opvulblokje

Langsdoorsnede:

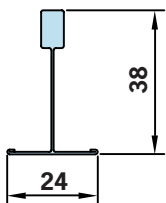


Dwarsdoorsnede:

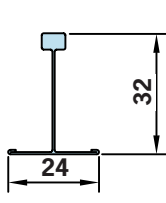


Profielafmetingen:
S 3a

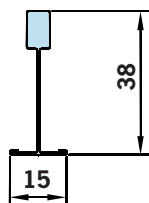
Draagprofiel



Dwarsprofiel



S 15a



Technische gegevens

Productlijn:

OWAcoustic® premium

OWAcoustic® smart

Afmetingen:

600 x 600 mm

625 x 625 mm

600 x 1200 mm

625 x 1250 mm

breedte: 300, 312,5, 400 mm

lengte: 1200, 1250, 1800,

2000*, 2500* mm

* Slechts beperkt uitneembaar

Andere afmetingen, minimum afnames en prijzen op aanvraag.

Dikte:

ca. 14 mm (smart), 15 en 20 mm (premium)

Materiaalklasse:

A2-s1,d0 volgens EN 13501-1 (premium, smart)

Kanten: S 3a



S 15a



S 3a smart



Constructie:

alle metalen delen verzinkt resp. wit uitgevoerd, dwarsprofielen stomp stoten of opgelegd leverbaar; zie voor meer details en kleuren de OWAconstruct®-productinformatie.

Minimum afhanghoogte:

75 – 100 mm (afhankelijk van het bestaande bouwplafond) voor het eenvoudig demonteren van de platen: 120 mm.

Brandwerendheid:

zie publicatie nr. 500

Technische gegevens

Productlijn:

OWAcoustic® premium AquaCosmos®

Afmetingen:

600 x 600 mm ■
625 x 625 mm

Andere afmetingen, minimum afnames en prijzen op aanvraag.

Dikte:

ca. 15 mm

Materiaalklasse:

A2-s1,d0 volgens EN 13501-1

Kanten:

3

Constructie:

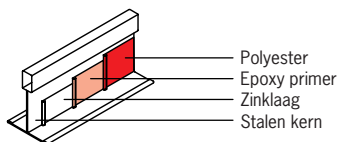
het OWA-systeem S 3e voldoet aan de eisen m.b.t. roestpreventie van klasse C van EN 13964. Zie voor meer details de OWAconstruct®-informatie.

Minimum afhanghoogte:

75 – 100 mm (afhankelijk van het bestaande bouwplafond) voor het eenvoudig demonteren van de platen: 120 mm.

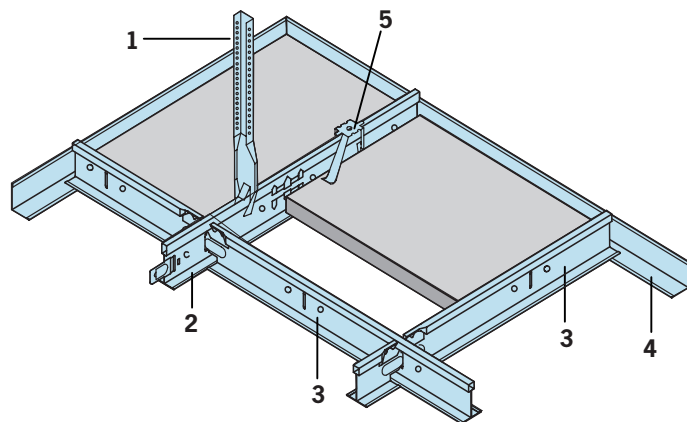
Brandwerendheid:

zie publicatie nr. 500



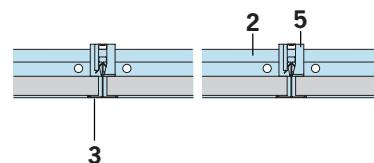
Systeem S 3e

zichtbaar, uitneembaar,
met verhoogde bescherming
tegen corrosie

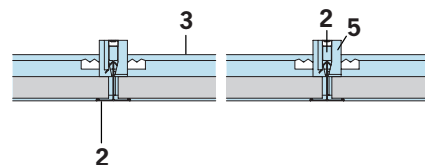


- 1 Afhanger
- 2 Draagprofiel
- 3 Dwarsprofiel
- 4 Wandprofiel
- 5 Paneelclip

Langsdoorsnede:

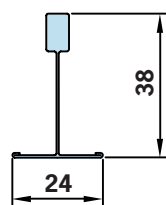


Dwarsdoorsnede:

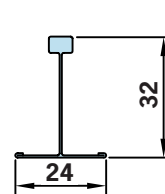


Profielafmetingen:

Draagprofiel

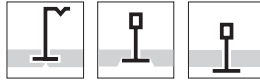


Dwarsprofiel

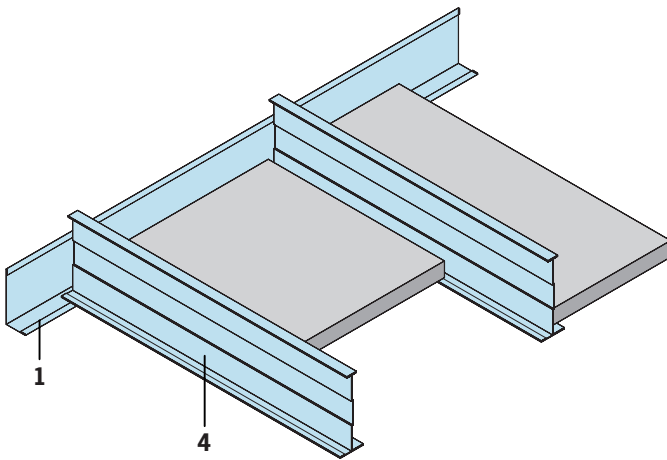


Systemeem S 6

vrijdragend systeem



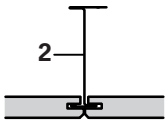
Systeemopbouw: S 6c



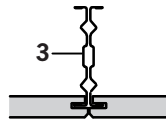
- 1 Wandprofiel
- 2 Z-profiel
- 3 C-profiel (2 stuks)
- 4 T-profiel

Dwarsdoorsnede:

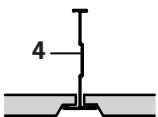
Systemeem S 6a – niet zichtbaar
niet uitneembaar



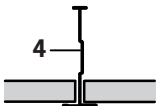
uitneembaar



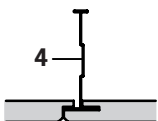
Systemeem S 6b – Contura, zichtbaar
uitneembaar



Systemeem S 6c – zichtbaar
uitneembaar



Systemeem S 6d – niet zichtbaar
uitneembaar



Technische gegevens

Productlijn:

OWAacoustic® premium

Afmetingen:

breedte: 300, 312,5, 400 mm

lengte: 1200, 1250,

2000*, 2500* mm

* Slechts beperkt uitneembaar

Andere afmetingen, minimum afnames en prijzen op aanvraag.

Dikte:

ca. 15 en 20 mm

Materiaalklasse:

A2-s1,d0 volgens EN 13501-1

Kanten: S 6a S 6b



Kanten: S 6c S 6d



Constructie:

alle metalen delen verzinkt resp.
wit uitgevoerd, zie voor meer informatie
de OWAconstruct®-informatie

Minimum afhanghoogte:

bij S 6a: 180 – 200 mm

bij S 6b, S 6c, S 6d: 100 – 120 mm

Brandwerendheid:

Systemeem S 6a zie publicatie nr. 500, voor
systemeem S 6b, S 6c en S 6d zijn niet
getest



System S 6 radiaal vrijdragend systeem

OWAconstruct®

Technische gegevens

Productlijn:
OWAcoustic® premium

Afmetingen:
Breedte buiten tot 400 mm
Lengtes tot 2000
tot 2500* mm op aanvraag
* Slechts beperkt uitneembaar

Andere afmetingen, minimum afnames en prijzen op aanvraag.

Dikte:
ca. 15 en 20 mm

Materiaalklasse:
A2-s1,d0 volgens EN 13501-1

Kanten:	S 6a	S 6b
Lange kanten	1	6
Kopse kanten	3	3

Informatie over trapeziumvormige platen:

- A: Plaatbreedte
constante buiten-rasterbreedte bij
S 6a en S 6b = 400 mm
- B: binnenwerkse gangbreedte*
- R1: buitenradius referenzijde*
- C: resulterende plaatbreedte

Informatie over gebogen wandprofielen:

- R1: naar binnen gebogen
wandprofiel*
- R2: naar buiten gebogen
wandprofiel*

Overige informatie:

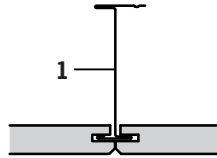
- X: Breedte wandprofiel
- Y: Panelen dienen aan beide zijden op
minimaal 2/3 van de oplegbreedte
van het wandprofiel te rusten

M: middelpunt

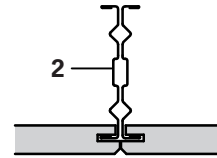
*Noodzakelijke informatie.

Doorsnede:

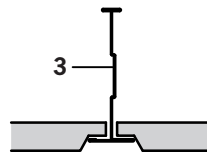
System S 6a – niet zichtbaar
niet uitneembaar



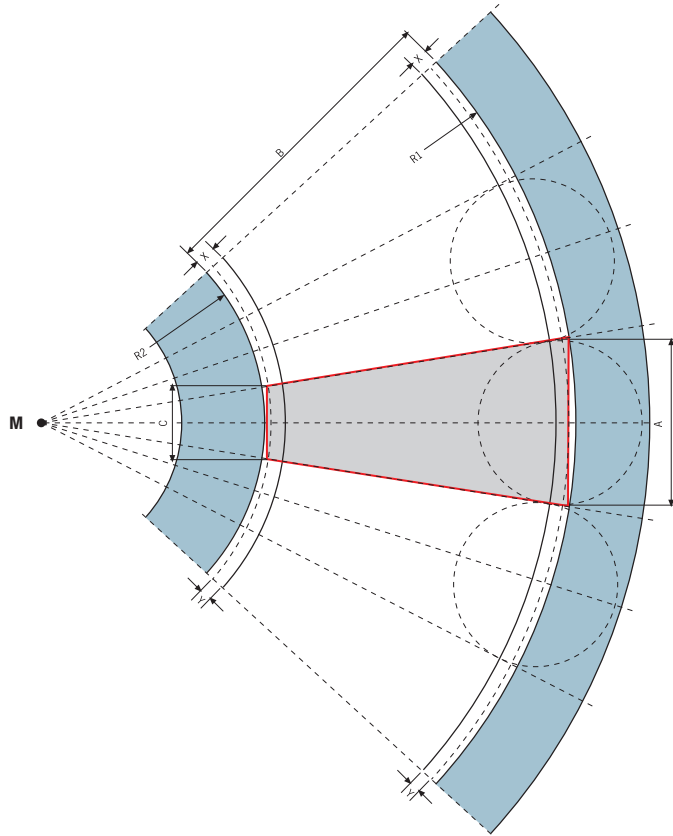
uitneembaar



System S 6b – Contura, zichtbaar
uitneembaar

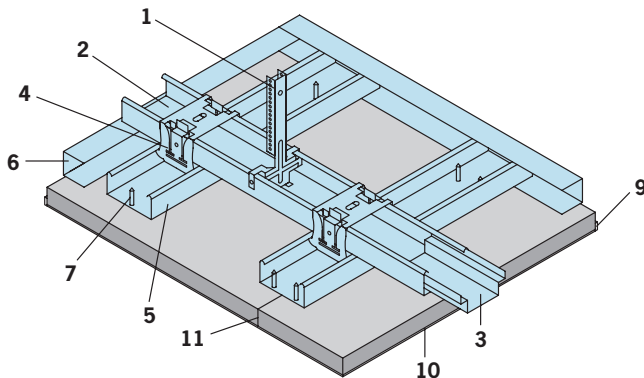


- 1 Z-profiel
- 2 C-profiel (2 stuks)
- 3 T-profiel



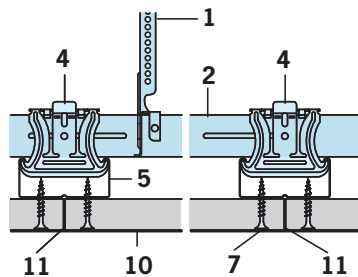
System S 7

OWAplan®, naadloos

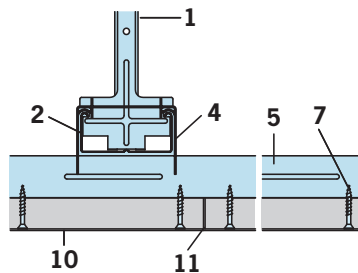


- | | |
|--------------------------|--------------------------------|
| 1 Nonius afhanger | 7 OWAplan schroef |
| 2 Primair C-draagprofiel | 8 Directe afhanger |
| 3 Lengteverbinder | 9 Wandafdichting. Acrylaatkit. |
| 4 Kruisverbinder | 10 Glasvlies en afwerklaag |
| 5 Secundair C-profiel | 11 OWAplan paneellijm |
| 6 U-wandprofiel | (t.b.v. onderlinge verlijming) |

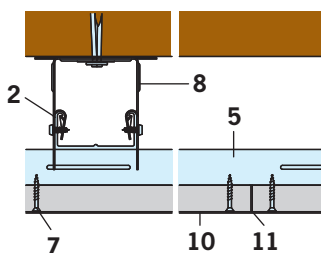
Langsdoorsnede:



Dwarsdoorsnede:



Directe montage:



Technische gegevens

Productlijn:
OWAcoustic® premium

Afmetingen:
1200 x 2400 mm

Dikte:
ca. 20 mm

Materiaalklasse spuitwerk:
A2-s1,d0 volgens EN 13501-1

Kanten: 3p

Constructie:
alle metalen delen verzinkt resp. wit uitgevoerd, zie voor meer informatie de OWAconstruct®-informatie

Minimum afhanghoogte:
afgehangen montage 115 – 140 mm (afhankelijk van het bestaande bouwplafond). Directe montage ca. 90 mm tot bouwkundige vloer.

Brandwerendheid:
Onder een bouwconstructie van staal/beton tot REI 180 volgens EN 13501-2

Onder een houten balklaag tot F 30 (DIN 4102)



System S 8

Honingraatsysteem,
vierkant en rechthoekig

Technische gegevens

Productlijn:

OWAcoustic® premium

Afmetingen:

300 x 300 mm
312,5 x 312,5 mm
600 x 600 mm
625 x 625 mm
1200 x 1200 mm
1250 x 1250 mm

300 x 600 mm
312,5 x 625 mm
300 x 1200 mm
312,5 x 1250 mm
600 x 1200 mm
625 x 1250 mm

Standaard hoogten:

150, 200, 300 mm
andere hoogten op aanvraag

Andere afmetingen, minimum afnames en prijzen op aanvraag.

Dikte:

Verticale platen ca. 24 mm
Afdekplaten ca. 15 mm

Materiaalklasse:

A2-s1,d0 volgens EN 13501-1

Kanten:

Lange kanten  8

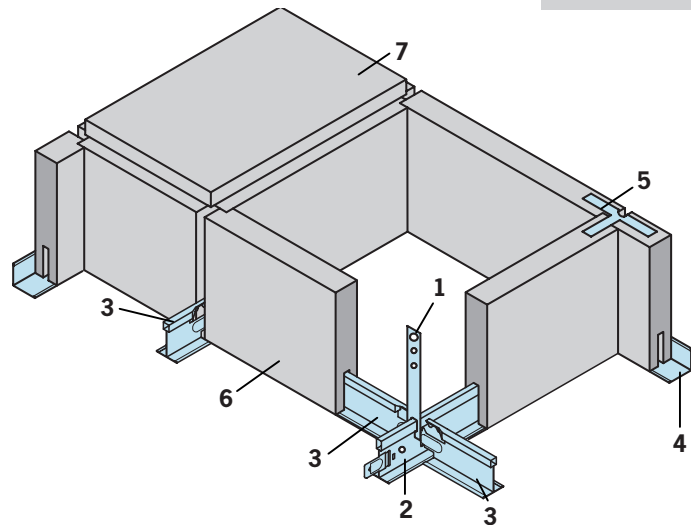
Kopse kanten  7w

Constructie:

alle metalen delen verzinkt resp.
wit uitgevoerd, zie voor meer informatie de
OWAconstruct®-informatie

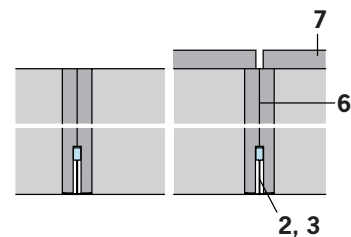
Minimum afhanghoogte:

afhankelijk van de standaard hoogte
en het bestaande bouwplafond



- 1 Afhanger
- 2 Draagprofiel
- 3 Dwarsprofiel
- 4 Wandprofiel
- 5 Rasterkrammen
- 6 Verticale plaat
- 7 Afdekplaat

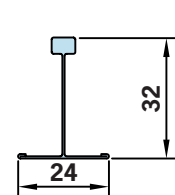
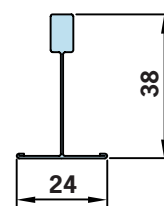
Langs- resp. dwarsdoorsnede:



Profielafmetingen:

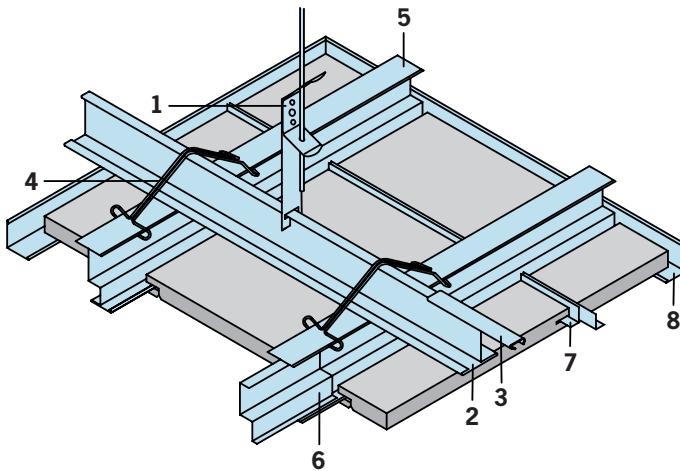
Draagprofiel

Dwarsprofiel

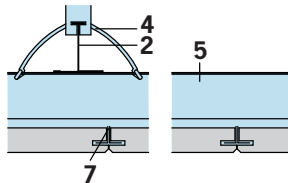
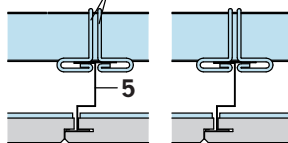
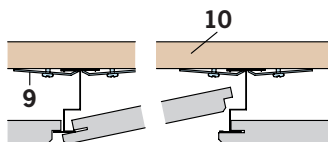


Systeem S 9a

niet zichtbaar, uitneembaar



- | | |
|---------------------|------------------|
| 1 Afhanger | 6 Koppeling |
| 2 Basisprofiel | 7 L-profiel (2x) |
| 3 Lengteverbinder | 8 Wandprofiel |
| 4 Klemveer | 9 Klemplaat |
| 5 Getrapt-Z-profiel | 10 Houten regel |

Afgehangen montage:**Langsdoorsnede:****Dwarsdoorsnede:****Directe montage:****Uitnemen van de platen:**

Door de plaat iets op te tillen en zijdelings te verschuiven kan iedere plaat direct naar beneden worden uitgenomen en ook weer worden teruggeplaatst.

Technische gegevens**Productlijn:**

OWAacoustic® premium

Afmetingen:

600 x 600 mm

625 x 625 mm

breedte: 300, 400 mm

lengte: 1200, 1250, 1500,

1800, 2000, 2500 mm

Andere afmetingen, minimum afnames en prijzen op aanvraag.

Dikte:

ca. 20 mm

Materiaalklasse:

A2-s1,d0 volgens EN 13501-1

Kanten:

Lange kanten  4

Kopse kanten  10

Constructie:

alle metalen delen verzinkt resp. wit uitgevoerd, zie voor meer informatie de OWAconstruct®-informatie.

Minimum afhanghoogte:

afgehangen montage ca. 165 mm (afhankelijk van het bestaande bouwplafond)
Directe montage ca. 65 mm + houten regel

Brandwerendheid:

zie publicatie nr. 500

Verlichting:

Voor dit systeem levert OWA passende inbouwarmaturen.



System S 12d

Bafflesysteem

OWAconstruct®

Technische gegevens

Productlijn:

OWAcoustic® premium

Afmetingen:

hoogte: 150, 300 mm

lengte: 1200, 1250, 1500 mm

Tussenmaten op aanvraag

Dikte:

ca. 24 mm

Materiaalklasse:

A2-s1,d0 volgens EN 13501-1

Kanten:

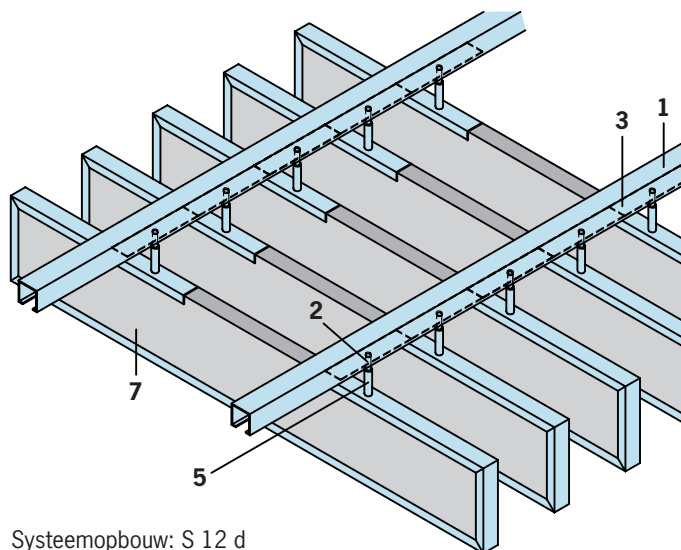
3

Constructie:

alle metalen delen verzinkt resp. wit uitgevoerd, zie voor meer informatie de OWAconstruct®-informatie.

Minimum afhanghoogte:

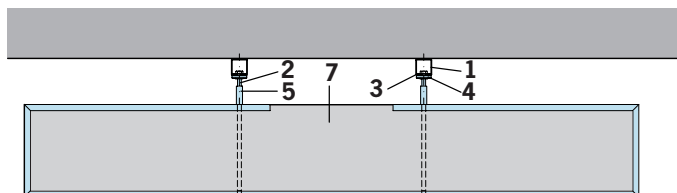
vanaf bovenzijde baffleplaat tot onderzijde bouwplafond ca. 70 – 75 mm



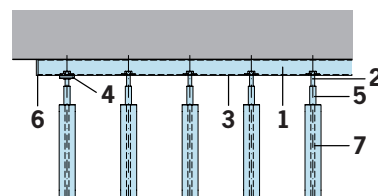
Systeemopbouw: S 12 d

- 1 Basisprofiel
- 2 Zeskantbout
- 3 Vierkantmoer
- 4 Kartelmoer
- 5 Verbindingsbus
- 6 Eindafdekplaatje voor C-profiel
- 7 Baffles met een wit metalen frame

Langsdoorsnede:



Dwarsdoorsnede:

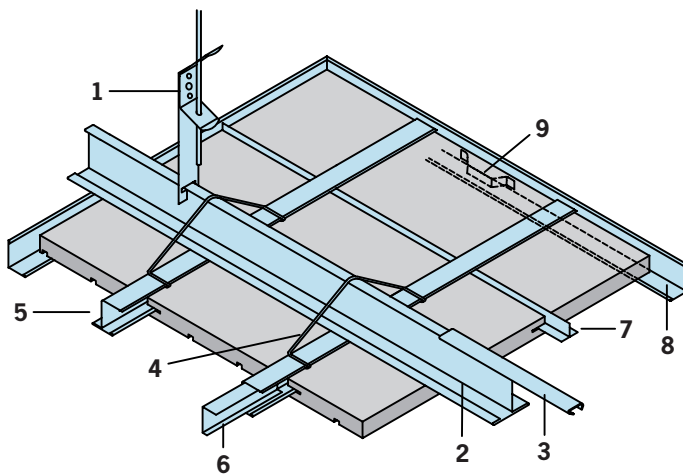


Inhangen van de baffles:

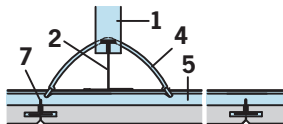
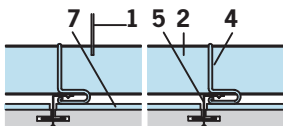
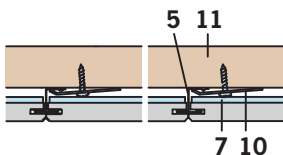
De rondom in witte U-profielen geklemde OWAcoustic-baffles moeten met behulp van zeskantbouten en verbindingsbussen in het C-montageprofiel op een afstand van 100 mm of 200 mm worden gehangen.

Systeem S 14a

Langschlitzplaten, niet zichtbaar



- | | |
|-------------------|-----------------|
| 1 Afhanger | 6 Koppeling |
| 2 Basisprofiel | 7 T-profiel |
| 3 Lengteverbinder | 8 Wandprofiel |
| 4 Klemveer | 9 Wandveer |
| 5 Z-profiel | 10 Klemplaat |
| | 11 Houten regel |

Langsdoorsnede:**Dwarsdoorsnede:****Directe montage:**

Hierbij moet een schroefbare bevestigingsmogelijkheid voor klemplaat nr. 62 beschikbaar zijn of worden vervaardigd.

Een houten regel ter nivellering kan doelmatig zijn. De bevestiging geschiedt met houtschroef nr. 91 - 5/25 mm.

Technische gegevens**Productlijn:**

OWAacoustic® premium

Afmetingen:

breedte: 300 mm
 lengte: 1200, 1250 mm

Dikte:

ca. 15 mm

Materiaalklasse:

A2-s1,d0 volgens EN 13501-1

Kanten:**Constructie:**

alle metalen delen verzinkt resp. wit uitgevoerd, zie voor meer informatie de OWAconstruct®-informatie

Minimum afhanghoogte:

afgehangen montage 115 – 140 mm (afhankelijk van het bestaande bouwplafond) Directe montage ca. 28 mm + dikte houten regel.

Brandwerendheid:

op aanvraag



System S 14b

Langschlitzplaten, half zichtbaar

Technische gegevens

Productlijn:

OWAcoustic® premium

Afmetingen:

breedte: 300 mm

lengte: 1200, 1250 mm

Dikte:

ca. 15 mm

Materiaalklasse:

A2-s1,d0 volgens EN 13501-1

Kanten:

Lange kanten



Kopse kanten



Constructie:

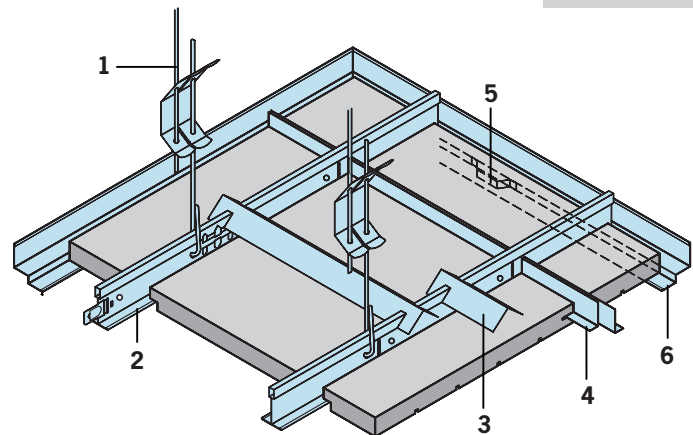
alle metalen delen verzinkt resp. wit uitgevoerd, zie voor meer informatie de OWAconstruct®-informatie

Minimum afhanghoogte:

afgehangen montage 75 – 100 mm (afhankelijk van het bestaande bouwplafond) voor een eenvoudige demontage van de platen: 120 mm.

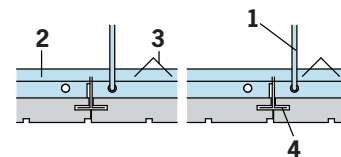
Brandwerendheid:

op aanvraag

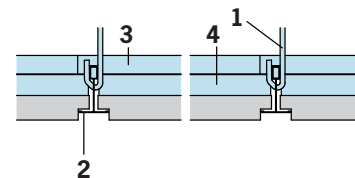


- | | |
|-----------------|----------------------------------|
| 1 Afhanger | 4 L-profiel (2x) resp. Z-profiel |
| 2 Draagprofiel | 5 Wandveer |
| 3 Afstandhouder | 6 Getrappt wandprofiel |

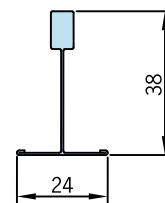
Langsdoorsnede:

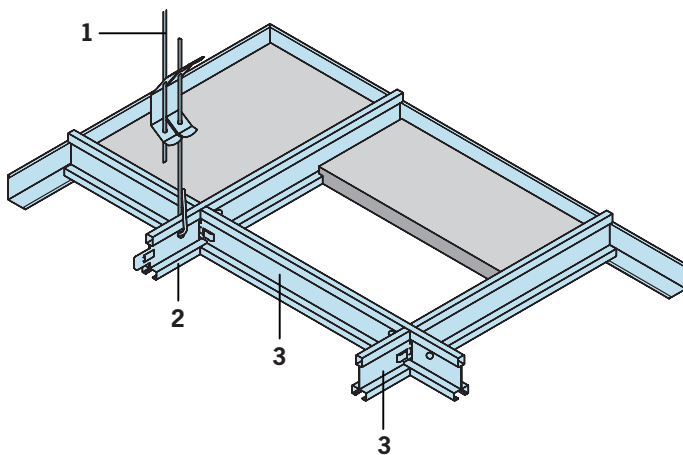


Dwarsdoorsnede:

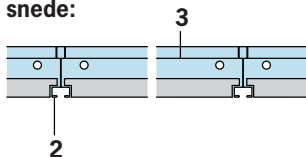
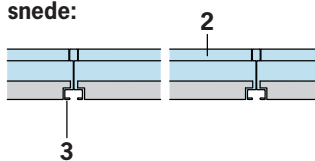
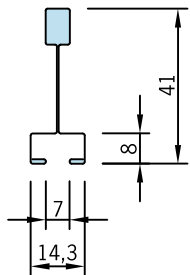


Profielafmeting:





- 1 Afhanger
- 2 Draagprofiel
- 3 Dwarsprofiel
- 4 Wandprofiel

Langsdoorsnede:**Dwarsdoorsnede:****Profielafmetingen:****Technische gegevens**

Productlijn:
OWAcoustic® premium

Afmetingen:
600 x 600 mm ■
625 x 625 mm

Dikte:
ca. 15 en 20 mm

Materiaalklasse:
A2-s1,d0 volgens EN 13501-1

Kanten: 15b

Constructie:
alle metalen delen verzinkt resp. wit
uitgevoerd, zie voor meer details de
OWAconstruct®-productinformatie.

Minimum afhanghoogte:
75 – 100 mm (afhankelijk van het bestaande
bouwplafond) voor het eenvoudig demonteren
van de platen: 120 mm.

Brandwerendheid:
geen testrapport beschikbaar



System S 18

Technische gegevens

Productlijn:
OWAcoustic® premium

Afmetingen:
1200 x 1200 mm
1250 x 1250 mm

breedte: 300, 312,5, 400 mm
lengte: 1200, 1250, 1800,
2000*, 2500* mm

* Slechts beperkt uitneembaar

Andere afmetingen, minimum afnames en prijzen op aanvraag.

Dikte:
ca. 15 en 20 mm

Materiaalklasse:
A2-s1,d0 volgens EN 13501-1

Kanten: Lange kanten Kopse kanten

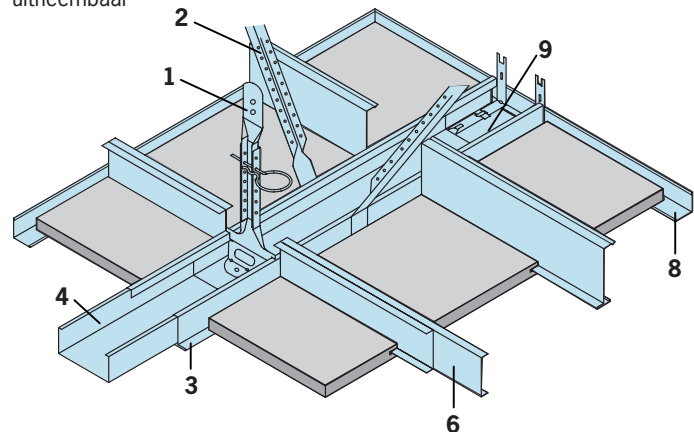


Constructie:
alle metalen delen verzinkt resp.
wit uitgevoerd, zie voor meer informatie
de OWAconstruct®-informatie

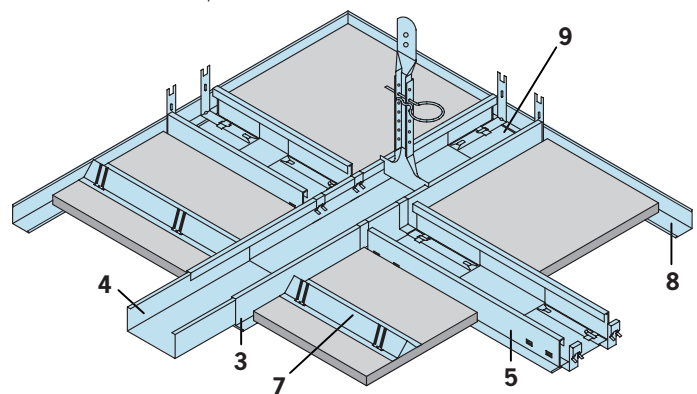
Minimum afhanghoogte:
100 mm (afhankelijk van het bestaande
bouwplafond) voor het eenvoudig demon-
teren van de platen: 130 mm.

Brandwerendheid:
zie publicatie nr. 500

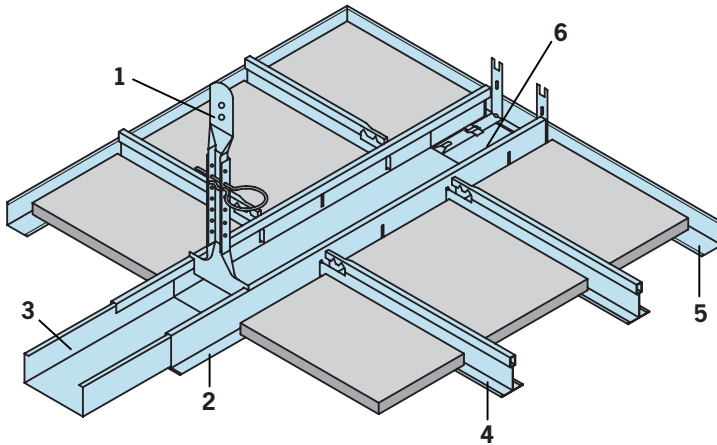
Parallelbandraaster S 18p,
uitneembaar



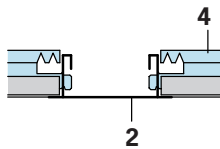
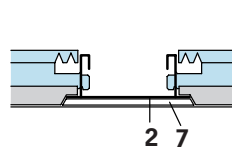
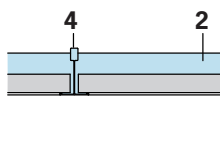
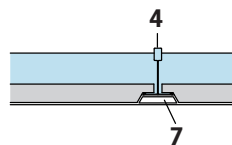
Kruisbandraaster 18k, uitneembaar



- 1 Nonius afhanger
- 2 Nonius-schoor
- 3 Bandraasterprofiel
- 4 Lengteverbinder
- 5 Bandraaster-dwarsprofiel
- 6 Z- of C-profielen
- 7 Rugversteviging
- 8 Wandprofiel
- 9 Wandanker



- 1 Nonius afhanger
- 2 Bandrasterprofiel
- 3 Lengteverbinder
- 4 Dwarsprofiel
- 5 Wandprofiel
- 6 Wandanker
- 7 Opvulblokje

Langsdoorsnede: Kant 3**Kant 6****Dwarsdoorsnede: Kant 3****Kant 6****Constructie:**

alle metalen delen verzinkt resp. wit uitgevoerd, zie voor meer informatie de OWAconstruct®-informatie

Minimum afhanghoogte:

100 mm (afhankelijk van het bestaande bouwplafond) voor het eenvoudig demonteren van de platen: 130 mm.

Brandwerendheid:

zie publicatie nr. 500

Technische gegevens**Productlijn:**

OWAcoustic® premium

Afmetingen:

600 x 1200 mm

625 x 1250 mm

breedte: 300, 312,5, 400 mm

lengte: 1200, 1250, 1800,

2000*, 2500* mm

* Slechts beperkt uitneembaar

Andere afmetingen, minimum afnames en prijzen op aanvraag.

Dikte:

ca. 15 en 20 mm

Materiaalklasse:

A2-s1,d0 volgens EN 13501-1

Kanten:

3

6